

# Bi-Bright



## Nicht für Kinder geeignet!

Operation by adults only!  
Do not let children play with the screen

Utilização apenas para adultos!  
Não aconselhável a crianças



## Generell und speziell während des Ein- und Ausfahrens ist der Aufenthalt unter der Lichtbildwand untersagt!

Do not stand below the screen at any time and especially when extending or retracting.

Geralmente e especialmente durante a entrada e saída é a estadia sob a tela é proibida!



## Das Anbringen von Gegenständen bzw. Gewichten an der Lichtbildwand ist wegen erhöhter Verletzungsgefahr strengstens verboten!

Attaching objects to the screen is strictly prohibited due to the increased danger of accidents.

Não colocar objectos no ecrã sob o risco de acidentes

## 1. Montage / Befestigung der Lichtbildwand

Die Lichtbildwand kann an der Decke oder an der Wand befestigt werden. Die Auswahl der Dübel und Schrauben muss entsprechend dem vorhandenen Untergrund (Mauerwerk, Beton, Holz, Metall etc.) ausgewählt werden. Die Angaben der Schrauben- und Dübelhersteller sind zu berücksichtigen. Bei eventuellen Fragen wenden Sie sich bitte an den entsprechenden Fachhandel.

### 1. Mounting / Fixing

The screen can be fixed at the ceiling or wall. The selection of screws and dowels should therefore correspond to the material of the respective supporting elements (brickwork, concrete, wood, metal) in such a manner that they will meet the aforementioned requirement.

### 1. Colocação / Montagem

Os parafusos e buchas utilizados devem ser seccionados consoante os respectivos elementos (cimento, madeira, metal) para o cumprimento de todas as normas de segurança.

## 2. Bedienung der montierten Lichtbildwand

Um die Lichtbildwand ganz auszufahren, drücken Sie die Taste mit dem nach unten zeigenden Pfeil auf der Fernbedienung bzw. dem Receiver. Der Motor hört auf zu drehen, sobald das Tuch vollständig ausgefahren ist. Die Leinwand kann mit dem „Stop“-Knopf in der Mitte der Fernbedienung bzw. des Receivers in jeder beliebigen Höhe gestoppt werden. Um das Tuch wieder zurück in das Gehäuse zu fahren, drücken Sie die Taste mit dem Pfeil nach unten auf der Fernbedienung bzw. dem Receiver.

**ACHTUNG:** Durch das Verstellen der Endlagen bzw. das Entfernen der seitlichen Endkappen erlischt die Gewährleistung.

### 2. Operating / Handling of the screen

To fully extend the screen, press the button with the down arrow on the remote control or receiver. The engine will stop rotating as soon as the cloth is fully extended. The screen can be stopped with the "Stop" button in the middle of the remote control or the receiver at any height. To move the cloth back into the case, press the button with the down arrow on the remote control or the receiver.

**CAUTION:** Adjusting the end positions or removing the side end caps voids the warranty.

### 2. Utilização do ecrã

Para estender completamente a tela, pressione o botão com a seta para baixo no controle remoto ou no receptor. O motor irá parar de girar assim que o pano estiver totalmente estendido. A Leinwand pode ser parada com o botão "Stop" no meio do controle remoto ou com os Receptores a qualquer altura. Para recolocar o pano no estojo, pressione o botão com a seta para baixo no controle remoto ou no receptor. **CUIDADO:** Ajustar as posições finais ou remover as tampas laterais anula a garantia.

# Bedienungsanleitung für reflecta Crystal-Line Motor Lichtbildwand

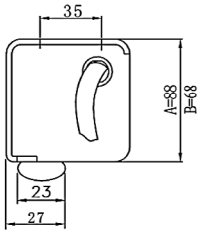
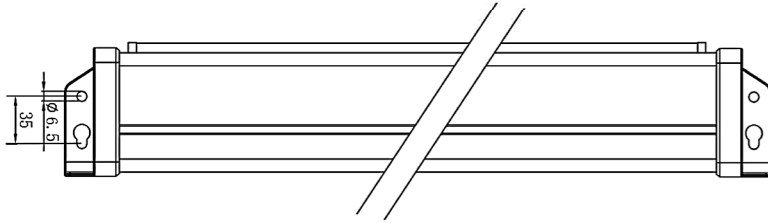
Manual for reflecta Crystal-Line Motor (Electric Screen)

## MANUAL INSTRUÇÕES

### Montageanleitung

Mounting instruction

## MANUAL INSTRUÇÕES



### Befestigungsmaterial

Mounting Equipment

Equipamento Montagem



4x Schrauben

4x Screw

4x Parafusos



4x Dübel

4x Dowel

4x Buchas



### Befestigung / Montage

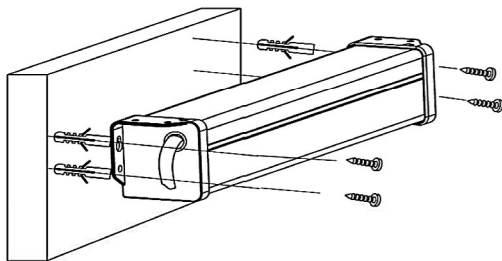
Mounting / fixing

Montagem

### Wand-Montage

Wall mounting

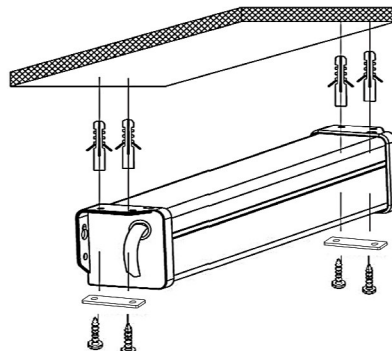
Colocação parede



### Decken-Montage

Ceiling mounting

Colocação tecto



### Montage / Befestigung der Lichtbildwand

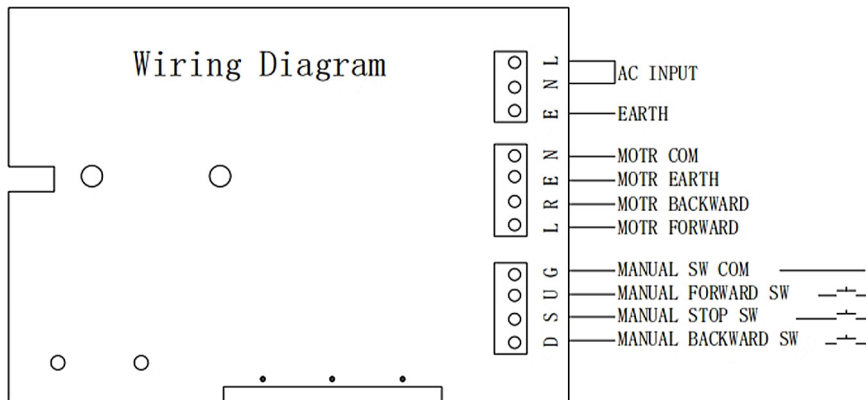
Die Lichtbildwand kann an der Decke oder an der Wand befestigt werden. Die Auswahl der Dübel und Schrauben muss entsprechend dem vorhandenen Untergrund ( Mauerwerk, Beton, Holz, Metall etc. ) ausgewählt werden. Die Angaben der Schrauben und Dübelhersteller sind zu berücksichtigen. Bei eventuellen Fragen wenden Sie sich bitte an den entsprechenden Fachhandel.

### Mounting / Fixing

The reflecta Crystal-Line Rollo Screen can be fixed at the ceiling or wall. The selection of the screws and dowels should therefore correspond to the material of the respective supporting elements ( brickwork, concrete, wood, metal ) in such a manner that they will meet the aforementioned requirement.

### Colocação/Montagem

Os parafusos e buchas utilizados devem ser seleccionados consoante os respectivos elementos (cimento, madeira, metal) para o cumprimento de todas as normas de segurança.



## Schaltschema / Wiring / Ligaç o

Schalten Sie niemals zwei oder mehrere Lichtbildw nde  ber einen Schalter!  
Eine Reihen- oder Gruppenschaltung ist nur unter Verwendung eines speziellen Relais oder  ber Fernbedienungen m glich.  
Arbeiten an der Elektrik d rfen nur durch einen Fachmann durchgef hrt werden.

Do not wire two or more screens to one switch!  
Group control is only possible with the specific relais or remote controls.  
Work on the electrical system may only be carried out by a specialist.

N o conecte duas ou mais telas a um switch!  
O controle de grupo s    poss vel com rel s ou controles remotos espec ficos.  
Os trabalhos na instala  o el trica s  podem ser executados por um especialista.

## CE Kennzeichen / CE Marking / Marca  o CE

Das aufgedruckte CE Kennzeichen entspricht den geltenden EU Normen und signalisiert, dass das Ger t die Anforderungen aller f r dieses Produkt g ltigen EU-Richtlinien erf llt. Die vollst ndige Konformit tserkl rung ist auf unserer Website [www.reflecta.de](http://www.reflecta.de) direkt auf der Produktseite zu finden.

The CE marking complies with the European standards and indicates that the product meets the requirements of the applicable EU directives. The complete declaration of conformity can be found on our website [www.reflecta.de](http://www.reflecta.de) directly on the product page.

A marca  o CE est  em conformidade com os padr es europeus e indica que o produto atende aos requisitos da UE aplic vel diretivas. A declara  o de conformidade completa pode ser encontrada em nosso site [www.reflecta.de](http://www.reflecta.de) diretamente na p gina do produto.



Please dispose batteries separately from household waste. Use specific electrical waste sites or containers instead.