

SE	Bruksanvisning
DK	Betjeningsvejledning
NO	Bruksanvisning
FI	Käyttöohjeet ja osaluettelo
EE	Kasutusjuhend
LV	Instrukcija/Lietošanas pamācība
LT	Eksploatacijos instrukcija
CZ	Návod k obsluze
SK	Návod na použitie
AT/DE	Gebrauchsanleitung
PL	Instrukcja obsługi
GB	Operating Instructions
IE	Operating Instructions



Bruksanvisning

[31710, 31711] Pallyftare Easy Roller



Obs! Ägare och användare MÅSTE läsa och förstå den här manualen innan produkten används.

Version 1.0



Innehållsförteckning

Introduktion	3
1. Korrekt användning	3
2. Beskrivning av Easy roller	4
2.1 Huvudkomponenter	4
2.2 Tekniska huvuddata	4
2.3 Beskrivning av säkerhetsanordningar och varningsdekaler	5
2.4 Typskylt (ID-platta).....	5
3. Varningar och säkerhetsföreskrifter	5
4. Justering av hydraulventil	5
5. Daglig inspektion	5
6. Bruksanvisning	6
6.1 Parkering	6
6.2 Lyft	6
6.3 Sänkning	6
6.4 Förflyttning	6
6.5 Easy roller-systemet.....	6
6.6 Quick lift (tillval för vissa modeller)	6
6.7 Funktionsfel.....	6
7. Regelbundet underhåll	6
7.1 Underhåll	6
7.2 Avluftning av hydraulsystemet	6
7.3 Påfyllning av hydraulolja till pumpreservoaren.....	6
8. Felsökning	7
9. Hydraulisk krets	8
10. Försäkran om överensstämmelse	10

INTRODUKTION

Innan du använder pallyftaren EASY ROLLER måste du noggrant läsa denna BRUKSANVISNING (i ORIGINAL) för att förstå hur du ska använda pallyftaren. Felaktig användning kan orsaka fara. Den här bruksanvisningen beskriver hur olika pallyftare ska användas. Försäkra dig om att de instruktioner du läser gäller för din typ av pallyftare innan du använder eller underhåller pallyftaren EASY ROLLER. Spara denna bruksanvisning för framtida behov. Om bruksanvisning eller varningsetiketter skadats eller avlägsnats, kontakta din lokala återförsäljare för utbyte.

Vissa beskrivna funktioner är tillval och är därför inte nödvändigtvis inkluderade på din pallyftare. Pallyftaren EASY ROLLER är framtagen för att vara lättmanövrerad och man kan med minimal ansträngning klara av lätta backar eller transport över små gropar. Med hjälp av utväxling mellan styrstång och kuggghjul kan användaren generera höga manövreringskrafter. Trots sin mycket stabila konstruktion finns det begränsningar i pallyftarens användningsområde:

VARNING

- **På grund av sin öppna konstruktion skall pallyftaren inte användas i miljöer med frost eller snö!**
- **Is kan leda till funktionsfel.**
- **Max. lutning på ramp:**
- => **2,5% för 1200 kg**
- => **1,5% för 2000 kg**
- **På korta ramper som lastbilslyftar är det endast tillåtet att använda pallyftaren med lasten i uppförsbackens riktning. Backning är inte tillåten!**
- **Max hinderhöjd för pallyftare med last får inte överstiga 8 mm för styrhjul och 3 mm för lasthjul.**
- **Följer man inte dessa restriktioner riskerar man personskador samt att garantin inte gäller!**

OBS

- Miljöfarligt avfall, såsom batterier, olja och elektronik kan ha en negativ effekt på miljö och hälsa om det hanteras felaktigt.
- Förpackningsmaterial skall sorteras och läggas i återvinningskärl för respektive material och omhändertas av lokal återvinningsstation för att undvika förorening och nedskräpning. För att undvika miljöförstöring är det förbjudet att kasta bort skräp utan sortering.
- För att undvika att föroreningar sprids vid användning av produkterna, bör användaren ta fram några absorberande material (sågspån eller torra trasor) för att absorbera läckande olja. För att undvika sekundär miljöförstöring bör de absorberande material som använts lämnas till en lokal återvinningsstation för miljöfarligt avfall.
- Våra produkter utvecklas ständigt. Denna handbok beskriver endast drift och service av pallyftaren och vi kan inte garantera att den beskriver alla specifika egenskaper.

Upphovsrätt

Upphovsrätten gäller det företag som nämns på CE-certifikatet i slutet av denna skrift.

1. KORREKT ANVÄNDNING

Det är endast tillåtet att använda EASY ROLLER så som beskrivs i denna bruksanvisning.

Pallyftaren EASY ROLLER manövreras med handkraft för att lyfta och transportera lastpallar upp till den angivna maxbelastningen. Lyft eller transportera ej personer och använd inte pallyftaren till andra ändamål än de som den är avsedd för. Felaktig användning kan leda till personskador eller skada på utrustning. Användaren/ansvarigt företag måste säkerställa korrekt användning och måste se till att pallyftaren endast används av behörig och utbildad personal.

Pallyftaren skall användas på fast, jämnt och plant underlag. Transport av last på sluttande underlag är inte tillåtet. Lasten måste placeras centrerat på de långsgående gafflarna och måste vara balanserad.

Typskylten anger pallyftarens kapacitet och beroende på version kan denna även anges på klistermärken. Användaren måste vara uppmärksam på varningar och säkerhetsanvisningar. Pallyftaren EASY ROLLER är avsedd för inomhusbruk med en omgivningstemperatur på mellan +5°C och +40°C. Arbetsljuset måste vara minst 50 Lux.

Modificeringar

Modificeringar eller förändringar på pallyftaren som kan påverka kapacitet, stabilitet eller säkerhetskrav får ej utföras utan skriftligt godkännande från tillverkaren eller dess representant. Detta inkluderar förändringar som påverkar till exempel bromsning, styrning, sikt samt tillägg av löstagbara tillbehör. Om tillverkaren eller dennes representant godkänner en modifiering eller förändring skall de också godkänna ändringar på kapacitetsskylt, dekal, etiketter samt bruks- och servicehandböcker. Följer man inte dessa instruktioner gäller inte garantin.

2. BESKRIVNING AV EASY ROLLER

2.1 Huvudkomponenter

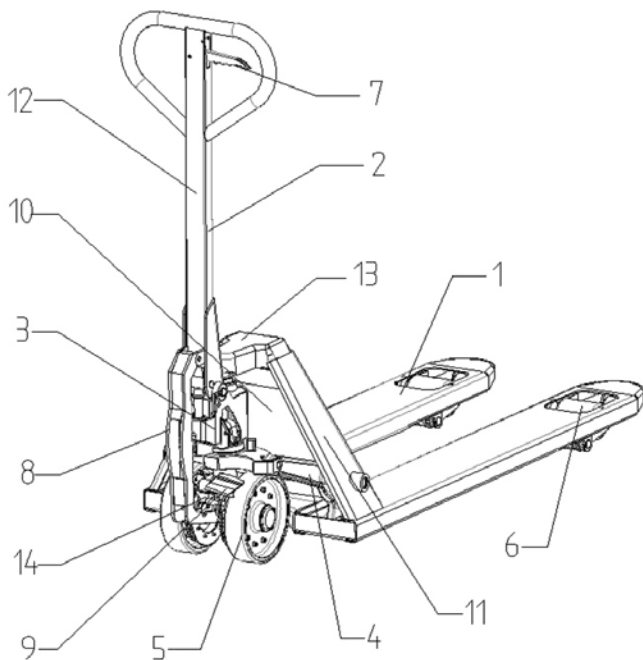


Fig. 1: Översikt

1. Chassi
2. Styrstång
3. Hydraulpump
4. Lyftmekanism
5. Styr/fram-hjul
6. Lasthjul (singel / tandem)
8. Förbindelsestång
9. Funktionspedal
10. Typskylt (ID-platta)
11. Märke för logotyp och/eller kapacitet
12. Märke med instruktion för lyftfunktion
13. Ev. Märke, kapacitet
14. Easy Roller-systemet

2.2 Tekniska huvuddata

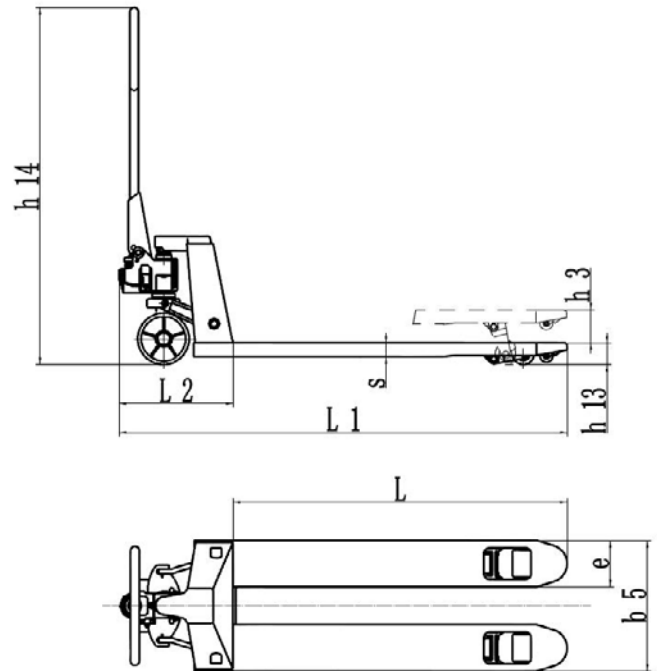


Fig. 2: Tekniska data

TYP		31710, 31711
Lastkapacitet	kg	2000
Tjänstevikt	kg	78
Hjuldimension, fram	mm	Ø180x50
Hjuldimension, bak (singel/tandem)	mm	Ø74x70
Hjul nr. fram, bak		2/4
Lyfthöjd	h3 (mm)	115
Höjd på styrstång (max.)	h14 (mm)	1230
Höjd när sänkt	h13 (mm)	75
Total längd	l1 (mm)	1190-1540
Gaffeldimensioner	s/e/l (mm)	50/160/800-1150
Gaffelbredd	b5 (mm)	540

2.3 Beskrivning av säkerhetsanordningar och varningsdekal

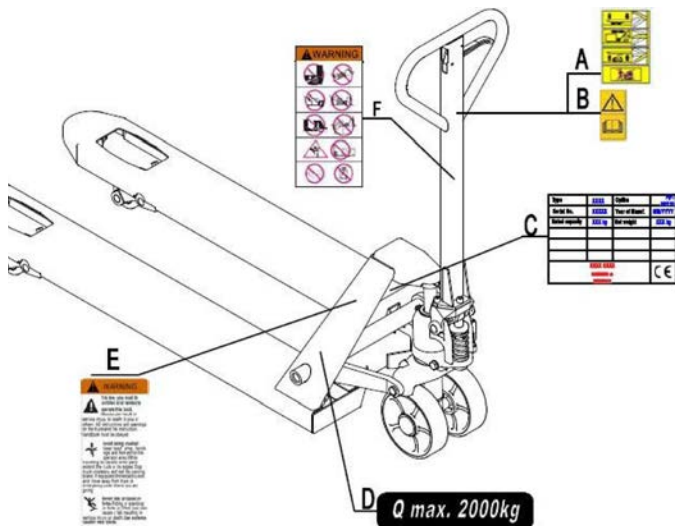


Fig.3: Säkerhets- och varningsdekal

- A. Dekal med användarinstruktioner
- B. Dekal med läsinstruktioner
- C. Typskylt (ID-platta)
- D. Dekal med kapacitet (båda sidor, enbart för illustration. Kapaciteten för din typ kan skilja sig från den som visas här)
- E. Varningsdekal, avstånd från pallyftare, stanna pallyftare (enbart för USA)
- F. Dekal förbjuden användning (enbart USA)

Säkerhets- och varningsdekal ska placeras enligt figur 3. Upplysningarna på pallyftaren är ett komplement till denna bruksanvisning. Följ bruksanvisningen noga. Om dekal är skadade eller saknas skall de ersättas med nya. Din pallyftare kan vara extrautrustad med parkeringsbroms eller en progressiv broms. I kapitel 6 beskrivs hur man använder denna typ av bromsar.

2.4 Typskylt (ID-platta)

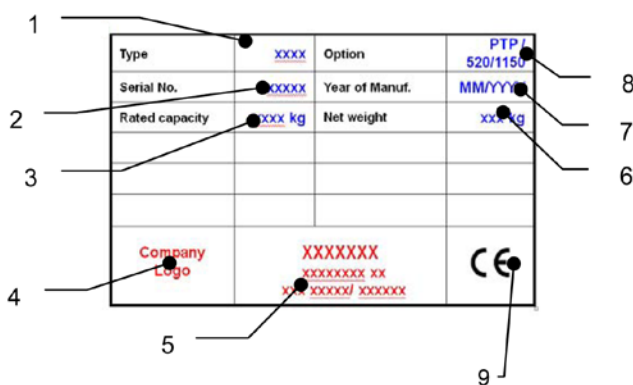


Fig. 4: Typskylt

- 1. Beteckning, typ
- 2. Serienummer
- 3. Nominell kapacitet
- 4. Eventuellt en företagslogotyp
- 5. Tillverkarens namn och adress
- 6. Nettovikt
- 7. Tillverkningsdatum
- 8. Alternativ, Hjulkombination, gaffellängd, bredd över gafflarna
- 9. Placering för CE-märkning

3. VARNINGAR OCH SÄKERHETSFÖRESKRIFTER

GÖR EJ

- Tillåt ej annan person än operatören att stå framför eller bakom pallyftaren när den är i rörelse eller vid lyftning/sänkning.
- Överbelasta ej pallyftaren.
- Placera ej foten framför rullande hjul. Stor risk för personskada.
- Använd ej pallyftaren i nerförsbacke eller på sluttande plan då det ökar risken för att tappa kontrollen och skapa fara.
- Lyft inte upp eller transportera personer. De kan ramla ner och allvarligt skada sig.
- Lasta ej pallyftaren med instabil eller löst staplad last.
- Använd ej pallyftaren i explosiva miljöer.

Håll uppsikt för nivåskillnader i golvet vid förflyttning av pallyftaren. Last kan falla av samt ökad risk för att man tappar kontrollen över pallyftaren. Håll uppsikt över lasten. Sluta använda bordet om lasten inte är stabil.

Utför regelbundet underhåll i enlighet med underhållsinstruktionerna. Pallyftaren är inte konstruerad för att tåla vatten och skall därför användas i torra miljöer.

4. JUSTERING AV HYDRAULVENTIL

På pallyftarens styrstång finns en manöverspak som kan regleras i tre lägen:

Sänka: Spak upp. När spaken släpps återgår den till neutralläge.

Neutral: Spak i mittläge.

Höja: Spak ner

Om nödvändigt kan manöverspaken justeras enligt följande beskrivning.

- a) Om gafflarna höjs när man pumpar i Neutralläget, vrid justeringsmuttern på justeringsbulten medurs tills dess att en pumpning inte höjer gafflarna och neutralläget fungerar normalt.
- b) Om gafflarna sjunker när man pumpar i Neutralläget, vrid justeringsmuttern moturs tills dess att gafflarna slutar sänkas.
- c) Om gafflarna inte sänks när manöverhandtaget är i sänkingsläget, vrid justeringsmuttern medurs tills dess att höjning av manöverhandtaget sänker gafflarna. Kontrollera därefter Neutralläget och säkerställ att justeringsmuttern är i rätt position.
- d) Om gafflarna inte höjs när man pumpar med manöverhandtaget i Höj-läget, vrid justeringsmuttern moturs tills dess att gafflarna höjs när man pumpar i Höj-läget. Kontrollera sedan läget för Sänkings- och Höjningsposition.

5. DAGLIG INSPEKTION

Detta kapitel beskriver kontroller före arbetsskift och innan pallyftaren tas i drift. Daglig tillsyn är ett effektivt sätt att hitta fel eller felaktig funktion på pallyftaren och kan maximera livslängden. Kontrollera följande innan pallyftaren används. Ta bort lasten från pallyftaren och sänk gafflarna till det lägsta läget.

ANVÄND INTE PALLYFTAREN OM FEL ELLER FELAKTIGA FUNKTIONER HITTAS UNDER INSPEKTION.

- Kontrollera visuellt för deformationer eller sprickor i armar, gafflar, eller någon annan komponent samt ovanliga ljud eller kärvande av lyftmekanismen.
- Kontrollera att det inte förekommer oljeläckage.
- Kontrollera att gafflarna inte sjunker med upplyft last.
- Kontrollera att hjulen rullar obehindrat.
- Kontrollera så att det inte finns smuts eller skador på hjulen.
- Kontrollera att alla bultar och muttrar är fast åtdragna.
- Kontrollera att bromsen fungerar, om en broms finns.
- Kontrollera att alla etiketter är på plats.
- Kontrollera och smörj EASY ROLLER.

6. BRUKSANVISNING

Användaren skall bära skyddsskor när pallyftaren används.

- Pallyftaren är avsedd för inomhusbruk med omgivningstemperatur på mellan +5°C och +40°C.
- Arbetsljuset måste vara minst 50 Lux.
- Det är inte tillåtet att använda pallyftaren på sluttande plan.
- Lämna aldrig en lastad pallyftare oövervakad.

6.1 Parkering

Sänk gafflarna till det lägsta läget och parkera pallyftaren på slätt och jämnt underlag där den ej hindrar annan verksamhet.

Vrid vid behov handtaget för att förhindra att pallyftaren rullar iväg i en viss riktning.

6.2 Lyft

Kontrollera att lasten inte överstiger pallyftaren EASY ROLLERS lastkapacitet. För in pallyftaren EASY ROLLERS gafflar långsamt under pallen / lasten tills den bakre änden av gaffeln vilar mot lasten (fig. 6). Tryck ner manöverspaken till lyftläge. Lyft lasten genom att pumpa styrstängningen upp och ner. Lasten måste vara jämnt fördelad över båda gafflarna.

ÖVERBELASTA INTE PALLYFTAREN!

6.3 Sänkning

FÖTTER OCH HÄNDER FÅR EJ PLACERAS UNDER LYFTMEKANISMEN.

Sänk lasten genom att dra upp manöverspaken varsamt till sänkningsläge. Genom att släppa spaken kommer sänkningsrörelsen att stoppas. Se till att det finns tillräckligt med utrymme bakom dig och dra sedan ut pallyftaren EASY ROLLER.

6.4 Förflyttning

- Kör inte pallyftaren i sluttningar eller på lutande plan.
- Lakta höjdskillnader i golvet när du flyttar pallyftaren. Lasten kan falla ner
- Se till så att lasten är stabil så att den inte faller av.
- Inte alla pallyftare har en broms. Om just din pallyftare inte har en broms är bromssträckan längre och beror på användaren.

Om broms finns, släpp på bromsen.

Flytta pallyftaren genom att trycka på eller dra i styrstängningen. Styrstängningen är ihopkopplad med styrhjulen. Hjulen svänger automatiskt när du flyttar eller styr med styrstängningen.

6.5 Easy-Roller systemet

Easy Roller manövreras genom att föra funktionspedalen (9) från Neutral position (mitten) till Ned- eller Upp-position. Genom att trycka ned pedalen, är EASY ROLLER-systemet aktiverat för förflyttning framåt. Genom att flytta styrstängningen uppåt och nedåt genereras en rörelse i riktning framåt. Systemet avaktiveras när pedalen är i neutralläge. Observera att om systemet aktiveras i en riktning, hindrar systemet pallyftarens förflyttning i motsatt riktning.

6.6 Quick Lift (tillval för vissa modeller)

När lasten är mindre än 120 kg har pallyftaren en snabblyftfunktion. Det tar 5 pumpningar för pallyftaren att gå från min till maxhöjd. När lasten väger mer än 120 kg, kommer pumpfunktionen automatiskt att gå över till normal lyftningshastighet.

6.7 Funktionsfel

Pallyftaren skall ej användas om fel finnes eller om den är helt ur funktion. Placera pallyftaren på ett säkert ställe. Undvik ytterligare användning. Informera omedelbart ansvariga och/eller kontakta service.

7. REGELBUNDET UNDERHÅLL

- Endast kvalificerad och utbildad personal får utföra service på pallyftaren.
- Innan service utförs på pallyftaren skall gafflarna sänkas till lägsta läge och lasten avlägsnas.
- Säkerställ att pallyftaren är helt säkrad för okontrollerad rörelse innan arbete påbörjas på delar som kan orsaka klämskador på fingrar och händer vid underhåll.
- Använd godkända originalreservdelar från din återförsäljare.
- Tänk på att läckage av hydraulolja kan orsaka olyckor.
- Det är endast tillåtet för utbildade servicetekniker att justera tryckventilen.
- Avfall som olja, förbrukade batterier eller liknande ämnen skall lämnas för återvinning enligt nationella bestämmelser.
- Alla bussningar och lager har smorts på fabriken. Regelbundet underhåll rekommenderas för att förlänga livslängden på komponenterna. Använd lämpligt smörjfett och smörj varje smörjnippel var 6:e månad.
- Krävande miljöer kan kräva mer regelbunden service.

Om hjulen behöver bytas, följ instruktionerna ovan. Hjulen måste vara runda och inte ha onormal friktion.

7.1 Underhåll

DAGLIGEN

- Se kapitel 5

VARJE MÅNAD

- Kontrollera hydrauloljenivån (oftare vid högfrekvent användning).
- Alla lager och axlar är försedda med långtidssmörjning på fabriken. Smörjmedel som behåller sin effekt under lång tid bör appliceras på smörjpunkter varje månad eller efter varje gång pallyftaren rengörs. Avlägsna smuts och skräp.

VAR SJÄTTE MÅNAD

Byt olja (oftare om färgen är avsevärt mörkare eller om oljan känns grymig). Föreskriven hydraulolja är av typ ISO VG32, dess viskositet bör vara 30cSt vid 40° C. Total mängd är ca 0,3l. OBS: Om hydrauloljan är mjölkvit till färgen är det vatten i det hydrauliska systemet. Byt ut hydrauloljan omedelbart.

Innan pallyftaren används, kontrollera att alla märkningar och dekaleringar är på rätt plats och är oskadade (enl. Fig. 3). Om nödvändigt, ersätt dekaleringarna.

7.2 Avluftning av hydraulsystemet

Luft kan läcka in i pumpen under transport, lutning eller användning på ojämnt underlag. Det kan resultera i att gafflarna inte lyfts vid pumpning i läget för Lyft. Luften kan avlägsnas på följande sätt: Flytta reglagehandtaget till det nedre läget, för därefter manöverstängningen nedåt flera gånger. Efter detta kan normal drift återupptas.

7.3 Påfyllning av hydraulolja till pumpreservoaren

- Se till att gafflarna är i nedfällt läge.
- Lägg pallyftaren EASY ROLLER på sidan. Positionera avtappningspluggen uppåt på hydraulcilindern.
- Skruva ut avtappningspluggen.
- Fyll på hydraulolja tills oljenivån når nedre delen av hålet.
- Skruva in avtappningspluggen och räta upp pallyftaren.

8. FELSÖKNING

Om pallyftaren uppvisar felaktig funktion, följ instruktionerna som nämns i kapitel 7.

Nr.	Symptom	Möjliga orsaker	Åtgärd
1	Gafflarna lyfts ej, lyfts ej fullt eller lyfts långsamt.	<ul style="list-style-type: none"> a) Låg hydrauloljenivå eller orenheter i oljan. b) Manöverspaken behöver justeras. c) För tungt lastad. Ventilen för överlast har löst ut. d) Temperaturen är för låg och hydrauloljan har blivit för tjock. e) Luft i hydrauloljan. 	<ul style="list-style-type: none"> a) Fyll på med godkänd hydraulolja eller byt olja så som beskrivs i kapitel 7. b) Följ proceduren för att justera manöverspaken i kapitel 4. c) Minska lasten. d) Flytta pallyftaren till en varmare plats. e) Avluftning av hydraulpumpen. (se kapitel 7)
2	Gafflar sänks inte eller sänks inte helt	<ul style="list-style-type: none"> a) Hinder under pallyftaren, i gaffelmekanism, etc. b) Manöverspaken behöver justeras. c) Gaffeln har varit kvar i upphöjt läge under längre tid och orsakat rost på kolvstång. d) Kolvstång eller pump är deformerad på grund av överbelastning eller ojämn lastning. 	<ul style="list-style-type: none"> a) Avlägsna varsamt hindret. b) Följ proceduren för att justera manöverspaken i kapitel 4. c) Sätt gafflarna i det lägsta läget när de inte används och håll kolvstången välsmord d) Byt ut kolvstång eller pump
3	Gaffel sänks utan att manöverspak är i "Sänkings"-läge	<ul style="list-style-type: none"> a) Oljeföroreningar hindrar att utsläppsventilen stängs helt. b) Någon av de hydrauliska komponenterna alternativt tätningar är spruckna eller slitna. c) Manöverspaken behöver justeras. 	<ul style="list-style-type: none"> a) Töm och byt hydraulolja med godkänd olja som angetts i kapitel 7. b) Kontrollera och byt ut komponenter efter behov. c) Följ proceduren för att justera manöverspaken i kapitel 4.
4	Oljeläckage	<ul style="list-style-type: none"> a) Slitna eller skadade tätningar b) Andra spruckna eller slitna delar 	<ul style="list-style-type: none"> a) Byt ut tätningarna b) Byt ut skadade delar
5	Ingen förflyttning	<ul style="list-style-type: none"> a) Skador på hjul b) EASY ROLLER-systemet är inställt för förflyttning i annan riktning c) Delar som blockerar EASY ROLLER-systemet d) Hinder är för höga 	<ul style="list-style-type: none"> a) Byt ut skadade hjul b) Aktivera för motsatt riktning eller till neutralläget c) Avlägsna blockerande delar och byt vid behov ut skadade komponenter. d) Rulla EASY ROLLER i motsatt riktning och försök igen med mindre last alternativt annan transportväg med lägre hinder. Undvik förflyttning över två hinder samtidigt på styrhjul och lasthjul.
6	Buller	<ul style="list-style-type: none"> a) EASY ROLLER justering/lägesväljare är defekt 	<ul style="list-style-type: none"> a) Justera systemet eller byt ut defekta delar

9. HYDRAULISK KRETS

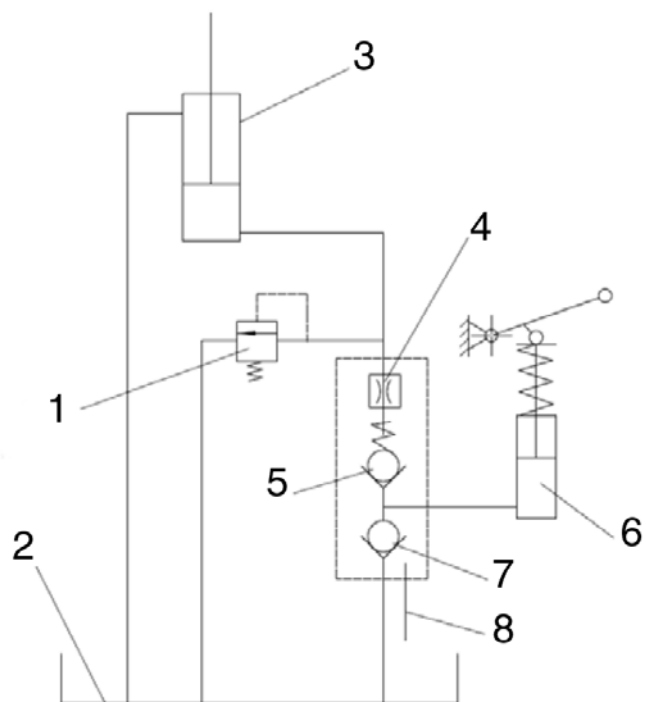
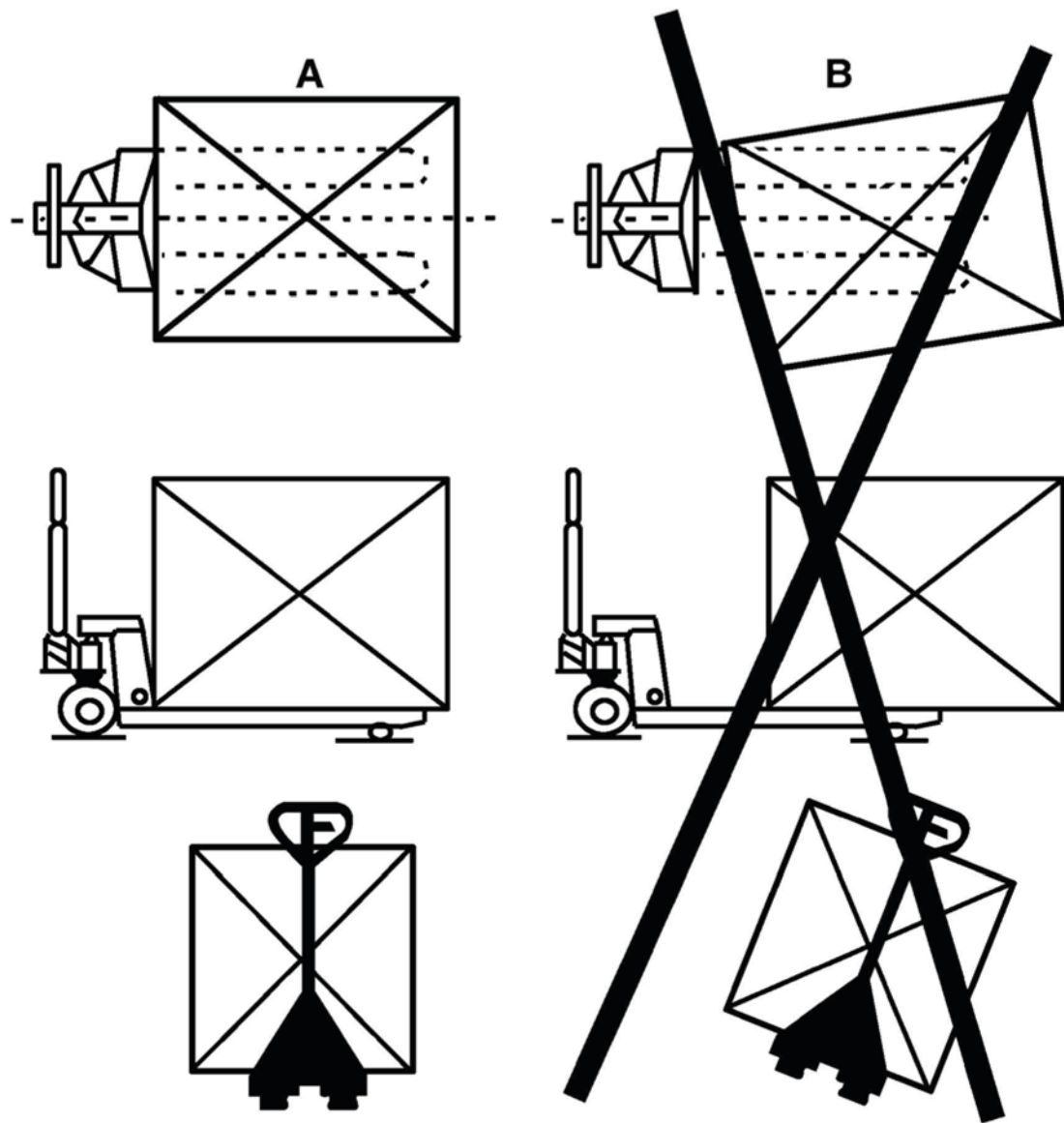
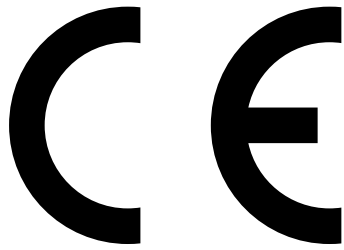


Fig.5: Hydrauliskt diagram

1	Säkerhetsventil
2	Oljetank
3	Cylinder
4	Ventil
5	Ventil
6	Pump
7	Ventil
8	Spak

Fig.6: Lastvillkor





Försäkran om överensstämmelse

AJ Produkter AB försäkrar härmed att:

Produkt: Pallyftare Easy roller
Artikel nr.: 31710, 31711 (ER-A)
Överensstämmer med direktiv: 2006/42/EC
Harmoniserande standarder: -
Tillverkare: Noblelift Equipment
Changzhou Road, Taihu
Changxing, Zhejiang
China

Halmstad 2020-05-01

Edward Van Den Broek
Product Manager, AJ Produkter AB



AJ Produkter AB
301 82 Halmstad, Sweden
www.ajprodukter.se

Betjeningsvejledning

[31710, 31711] Palleløfter, Easy Roller



Bemærk: Ejer og operatør SKAL læse og forstå denne driftsanvisning før brug af dette produkt.

Udgave 1.0



Indholdsfortegnelse

Forord	3
1. Korrekt anvendelse	3
2. Beskrivelse af Easy roller	4
2.1 Hovedkomponenter	4
2.2 Primære tekniske data	4
2.3 Beskrivelse af sikkerhedsanordninger og advarselmærkater	5
2.4 Typeskilt	5
3. Advarsler og sikkerhedsinstruktioner	5
4. Hydraulisk ventiljustering	5
5. Daglig inspektion	5
6. Betjeningsvejledning	6
6.1 Parkering	6
6.2 Løft	6
6.3 Sænkning	6
6.4 Kørsel	6
6.5 Easy roller-system	6
6.6 Quick lift (ekstraudstyr for nogle modeller)	6
6.7 Defekter	6
7. Regelmæssig vedligeholdelse	6
7.1 Vedligeholdelse	6
7.2 Udluftning af det hydrauliske system	6
7.3 Tilsætning af hydraulikolie til pumpebeholderen	6
8. Problem-løsning	7
9. Hydraulisk kredsløb	8
10. Overensstemmelseserklæring	10

FORORD

Før du bruger denne EASY ROLLER, skal du læse denne OPRINDELIGE INSTRUKTIONSHÅNDBOG omhyggeligt og forstå brugen af EASY ROLLER fuldstændigt. Forkert betjening kan medføre fare. Denne håndbog beskriver brugen af forskellige trucks. Når du betjener og servicere EASY ROLLER, skal du sørge for, at den gælder for din type. Opbevar denne håndbog til fremtidig reference. Hvis dette eller advarsels-/forsigtighedsmærkerne er beskadigede eller går tabt, bedes du kontakte din lokale forhandler for at få nye.

Nogle beskrevne funktioner er valgfri og er derfor ikke nødvendigvis udstyret med din truck. EASY ROLLER-systemet er designet til nem acceleration med en minimal indsats for at komme op ad små hældninger eller over små huller. På grund af gearforholdet fra styrestangen til tandhjulet kan føreren generere meget høje operationelle kræfter. Selv med det meget stærke design, er der begrænsninger i designet, der begrænser systemets driftsområde:

FARE

- **På grund af det åbne design kan EASY ROLLER ikke bruges i is- eller snedækkede omgivelser. Is kan forårsage funktionsfejl.**
- **Den maksimale driftsdygtige rampe er:
=> 2,5 % med 1200 kg
=> 1,5 % med 2000 kg**
- **Det er kun tilladt at betjene trucken på korte ramper ligesom på læsseplatforme med lasten opad og uden nogen bakkørsretning.**
- **Den maksimale forhindringshøjden må ikke øges med 8 mm for styrehjulene og for lasthjulene 3 mm med last.**
- **Hvis du ikke overholder disse begrænsninger, kan det medføre personskader eller skader, og garantien bortfalder.**

BEMÆRK

- Miljøfarligt affald, såsom batterier, olie og elektronik, vil have en negativ indvirkning på miljøet eller sundheden, hvis det håndteres forkert.
- Affaldspakkerne skal sorteres og anbringes i faste affaldsspande ifølge materialerne og bortskaffes af lokale særlige miljøbeskyttelsesbureauer. For at undgå forurening er tilfældig udsmidning af affald forbudt.
- For at undgå forurening under brugen af produkterne skal brugeren forberede nogle absorberbare materialer (affald af træ eller tør støvklud) til at absorbere lækken olie i tide. For at undgå anden forurening af miljøet skal de anvendte absorberbare materialer afleveres til specielle afdelinger med hensyn til lokale myndigheder.
- Vores produkter er underlagt løbende udvikling. #Eftersom denne håndbog kun er beregnet til betjening/service af håndpalleløfteren, skal man være opmærksom på, at der ikke er nogen garanti for bestemte funktioner i denne håndbog.

Ophavsret

Ophavsretten forbliver hos virksomheden, der er nævnt i CE-certifikatet i slutningen af dette dokument.

1. KORREKT ANVENDELSE

Det er kun tilladt at bruge denne EASY ROLLER i henhold til denne instruktionshåndbog.

Denne truck er en manuelt betjent EASY ROLLER designet til at løfte og transportere den nominelle belastning på industripaller. Løft eller transporter ikke en person, og brug ikke denne truck til andet formål, end det er beregnet til. Forkert brug kan medføre personskader eller beskadige udstyr. Operatøren/driftsselskabet skal sikre korrekt brug og skal sikre, at denne truck kun bruges af personale, der er uddannet og autoriseret til at bruge denne truck.

Trucken skal bruges på fortrinsvis faste, glatte, jævne og klargjorte overflader. Kørsel med last på skråninger er ikke tilladt. Lasten skal anbringes omtrent på gaffernes midterplan i længderetningen og skal være i tilfredsstillende stand.

Kapaciteten er angivet på typeskiltet og afhænger af versionen, eventuelt yderligere på kapacitetsmærkaten. Operatøren skal overveje advarslerne og sikkerhedsinstruktionerne.

EASY ROLLER er beregnet til indendørs anvendelse med omgivelsestemperaturer mellem +50 °C og +40 °C. Driftsbelysning skal være mindst 50 Lux.

Ændringer

Der foretages ingen ændringer eller modifikationer af denne EASY ROLLER, der kan påvirke f.eks. truckens kapacitet, stabilitet eller sikkerhed, uden forudgående skriftlig godkendelse fra den originale truckproducent, dennes autoriserede repræsentant eller en efterfølger dertil. Dette inkluderer ændringer, der påvirker f.eks. bremsning, styring, udsyn og tilføjelse af aftageligt tilbehør. Når producenten eller dennes efterfølger godkender en ændring eller modifikation, skal de også foretage og godkende passende ændringer af kapacitetspladen, mærkaterne, mærkerne og betjenings- og vedligeholdelseshåndbøgerne. Hvis disse instruktioner ikke overholdes, bortfalder garantien.

2. BESKRIVELSE AF EASY ROLLER

2.1 Hovedkomponenter

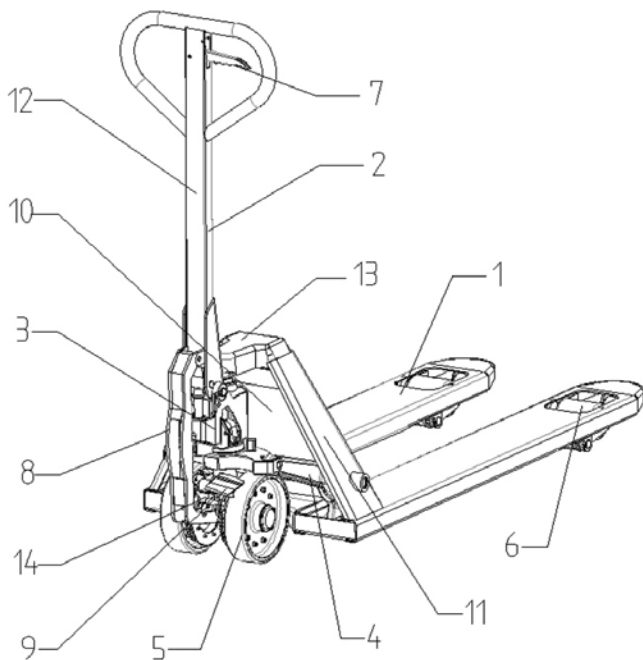


Fig. 1: Oversigt

1. Chassis
2. Styrestang
3. Hydraulisk pumpe
4. Løftmekanisme
5. Styrehjul (forhjul)
6. Lashjul (enkelt/tandem)

8. Plejstang
9. Pedal til valg af tilstand
10. Typeskilt (ID-plade)
11. Fimalogo og/eller kapacitetsmærkat
12. Klistermærke til instruktion af løftefunktion
13. Eventuelt kapacitetsmærkat
14. Easy Roller-system

2.2 Primære tekniske data

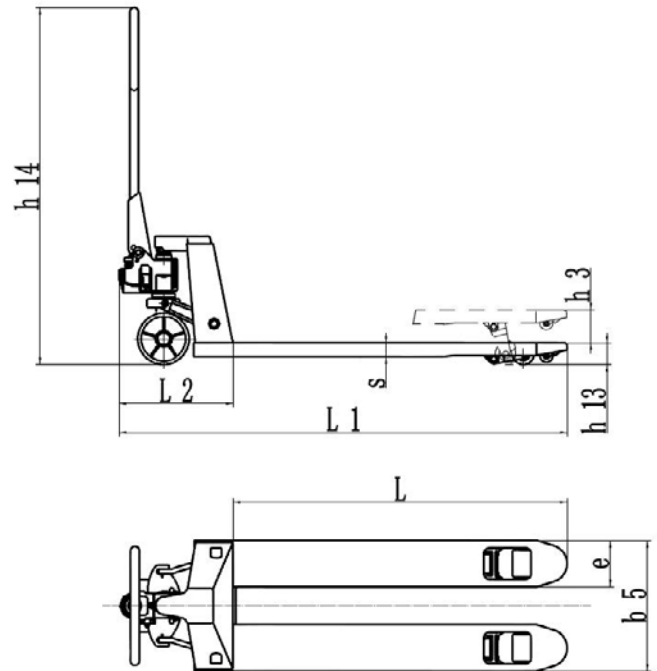


Fig. 2: Tekniske data

TYP		31710, 31711
Lastkapacitet	kg	2000
Servicevægt	kg	78
Dækstørrelse foran	mm	Ø180x50
Dækstørrelse, bag (enkelt/tandem)	mm	Ø74x70
Hjul nr. forende, bagende		2/4
Løft	h3 (mm)	115
Højde på styrearm (maks.)	h14 (mm)	1230
Højde, sænket	h13 (mm)	75
Samlet længde	l1 (mm)	1190-1540
Gaffeldimensioner	s/e/l (mm)	50/160/800-1150
Afstand mellem gaffler	b5 (mm)	540

2.3 Beskrivelse af sikkerhedsanordninger og advarselmærkater

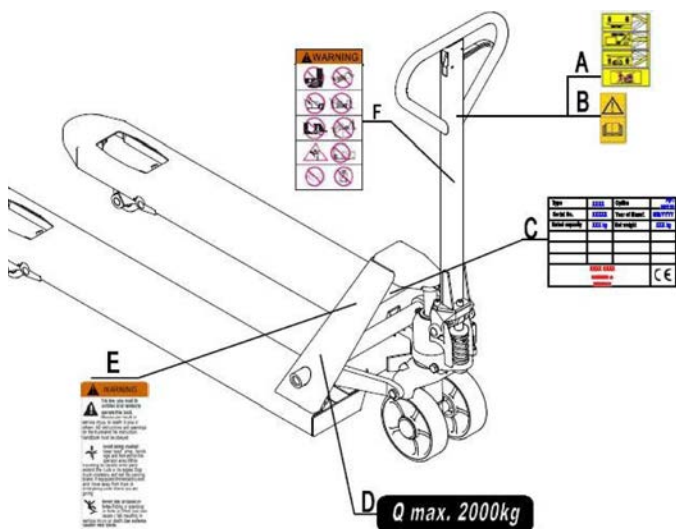


Fig.3: Sikkerheds- og advarselsetiketter

- Mærkat med betjeningsvejledning
- Mærkat til at læse denne instruktion
- Typeskilt (ID-plade)
- Kapacitetsmærkat (begge sider/prøver, kun for at illustrere, kapaciteten kan være en anden for din type)
- Tegn advarsel hold afstand stop truck (kun det amerikanske marked)
- Tegn forbudt brug (kun det amerikanske marked)

Sikkerheds- og advarselmærkaterne skal placeres i henhold til figur 3. Rådene på trucken er et supplement til denne håndbog. Følg driftsvejledningen. Hvis mærkaterne er beskadigede eller mangler, skal du udskifte dem. Din truck kan være valgfri udstyret med en parkeringsbremse eller med en progressiv parkerings- og kørebremse. Brugen af denne type bremser er beskrevet i kapitel 6.

2.4 Typeskilt

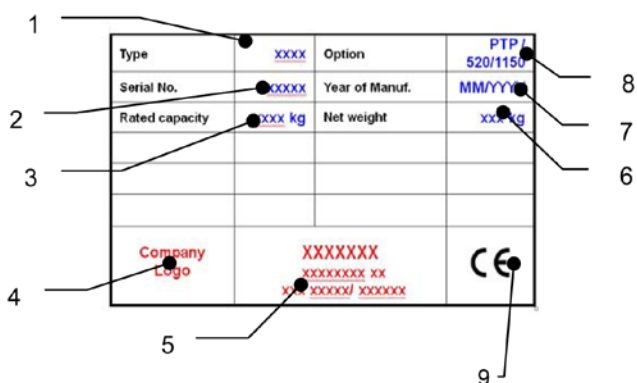


Fig. 4: Typeskilt

- Betegnelse, type
- Serienummer
- Nominal kapacitet
- Eventuelt firmalogo
- Producentens navn og adresse
- Nettovægt
- Produktionsdato
- Ekstraudstyr, hjulkombination, gaffellængde, bredde over gafflerne
- Sted for CE-mærkning

3. ADVARSLER OG SIKKERHEDSINSTRUKTIONER

DU MÅ IKKE

- lade en anden person end operatøren stå foran eller bag trucken, når den bevæger sig eller løfter/sænker.
- overlæse trucken.
- sætte foden foran det rullende hjul, det kan medføre kvæstelser.
- bruge trucken på et hældende eller skråt underlag, trucken kan komme ud af kontrol og skabe en farlig situation.
- løfte eller bære personer. Folk kan risikere at falde ned og udsættes for alvorlige kvæstelser.
- bruge trucken med en ustabil, ubalanceret og løst stablet last.
- bruge trucken i eksplosive omgivelser.

Vær opmærksom på gulvniveauerne, når trucken flyttes. Lasten kan falde ned, eller trucken kan komme ud af kontrol. Hold øje med lastens tilstand. Stop med at betjene løftebordet, hvis lasten bliver ustabil.

Foretag regelmæssigt vedligeholdelsesarbejde. Denne truck er ikke designet til at være vandtæt og skal derfor bruges i tørre omgivelser.

4. HYDRAULISK VENTILJUSTERING

På styrestangen på din palleløfter finder du betjeningshåndtaget, som kan indstilles i tre positioner:

- Nederste:** Håndtaget op, armen bevæges tilbage til neutral, når den frigøres
- Frigear:** Håndtag i midterposition
- Hæve:** håndtag ned

Om nødvendigt kan du justere håndtaget i henhold til følgende trin.

- Hvis gafflerne hæves under pumpning i neutral, skal du dreje justeringsmøtrikken på justeringsbolten med uret, indtil pumpehandlingen ikke hæver gafflerne, og den neutrale position fungerer korrekt.
- Hvis gafflerne kører ned, mens de pumpes i neutral position, skal du dreje justeringsmøtrikken mod uret, indtil gafflerne ikke sænkes ned.
- Hvis gafflerne ikke kører ned, når kontrolhåndtaget er i den nederste position, skal du dreje justeringsmøtrikken med uret, indtil løft af kontrolhåndtaget sænker gafflerne. Kontrollér derefter den neutrale position, og kontrollér, at justeringsmøtrikken er i den rette position.
- Hvis gafflerne ikke hæves, når de pumpes i hævet stilling, skal du dreje justeringsmøtrikken mod uret, indtil gafflerne hæves, mens de pumpes i hævet position. Kontrollér derefter positionen Sænk og Hæv.

5. DAGLIG INSPEKTION

Dette kapitel beskriver kontroller før gearskift, inden trucken tages i brug. Daglig inspektion er effektiv til at finde defekter eller fejl på trucken og kan maksimere levetiden. Kontrollér trucken på følgende punkter inden brug. Fjern lasten fra trucken, og sænk gafflerne til den laveste position.

BRUG IKKE TRUCKEN, HVIS DER ER FUNDET EN DEFEXT ELLER FEJL.

- Kontrollér visuelt for strukturelle deformationer eller revner i arme, gaffler eller andre komponenter og usædvanlig støj eller stop af løftmekanismen.
- Kontrollér, om der er olielækager.
- Kontrollér løftmekanismens lodrette bevægelse.
- Kontrollér, om hjulene bevæger sig let.
- Kontrollér, om der er partikler eller skader på hjulene.
- Kontrollér, om alle bolte og møtrikker er strammet godt.
- Kontroller bremsen, hvis en sådan er udstyret.
- Kontroller, at alle etiketter er på plads.
- Kontrollér og smør EASY ROLLER

6. BETJENINGSVEJLEDNING

Ved betjening af trucken skal operatøren bære sikkerhedssko.

- Trucken er beregnet til indendørs anvendelse med omgivelsestemperaturer mellem +5 °C og +40 °C.
- Driftsbelysningen skal være mindst 50 Lux.
- Det er ikke tilladt at bruge trucken på vinklede overflader.
- Efterlad aldrig en lastet palleløfter uden opsyn.

6.1 Parkering

Sænk gaflerne til den laveste position, og parker EASY ROLLER på et jævnt og ensartet underlag, hvor trucken ikke forstyrrer andre handlinger.

Hvis det er nødvendigt, skal du vælge én tilstand på pedalen for at forhindre, at den ruller i én retning.

6.2 Løft

Kontrollér, at belastningen ikke overstiger belastningskapaciteten for EASY ROLLER. Rul EASY ROLLER med gaflerne langsomt under pallen/lasten, indtil gaflens bageste ende hviler mod lasten (fig. 6). Skub betjeningshåndtaget ned til løfteposition. Løft lasten ved at bevæge styrearmen op og ned. Lasten skal være jævnt fordelt på begge gafler.

TRUCKEN MÅ IKKE OVERLÆSSES.

6.3 Sænkning

PLACER IKKE EN FOD ELLER HÅND UNDER LØFTEMEKANISMEN.

Sænk lasten ved at skifte betjeningshåndtaget forsigtigt op til positionen for sænkning. Sænkebevægelsen stopper ved at slippe håndtaget. Sørg for, at der er tilstrækkelig frigang bagved, og bevæg derefter EASY ROLLER væk.

6.4 Kørsel

- Betjen ikke trucken på en hældning eller skrå overflade.
- Se forskellen på gulvniveau ved flytning af løfteren. Lasten kan falde ned.
- Gør lasten stabil for at forhindre, at den falder ned.
- Trucken er muligvis ikke udstyret med en bremse. Hvis det er tilfældet, er bremselængden længere og afhænger af operatøren.

Udløs bremsen, hvis trucken er udstyret med en sådan.

Bevæg trucken ved at skubbe eller trække i styrearmen. Styrearmen er forbundet med styrerullerne. Hjulene styres automatisk ved at bevæge eller styre styrearmen.

6.5 Easy-Roller system

Easy Roller-systemet kan aktiveres ved at bevæge pedalen til funktionsvalg (9) fra den neutrale position (midten) nedad eller opad.

Ved at bevæge pedalen ned aktiveres EASY ROLLER-systemet i retning fremad (styring). Ved at bevæge styrestangen op og ned, genereres en bevægelse fremad. Systemet deaktiveres, når pedalen er i neutral position.

Bemærk, at hvis systemet aktiveres i én retning, blokerer systemet mod at køre trucken i den modsatte retning.

6.6 Quick Lift (ekstraudstyr for nogle modeller)

Når lasten er på mindre end 120 kg, har palleløfteren funktionen til hurtigløft.

Det kræver cirka 5 gange pumpning for at hæve trucken fra min. højde til maks. højde. Når lasten er på mere end 120 kg, skifter pumpefunktionen automatisk til en normal løftehastighed.

6.7 Defekter

Hvis der opstår funktionsfejl, eller hvis trucken ikke fungerer, skal du stoppe med at bruge den. Anbring trucken et sikkert sted. Undgå yderligere brug. Informer straks din leder, eller kontakt serviceafdelingen.

7. REGELMÆSSIG VEDLIGEHOLDELSE

- Kun kvalificeret og uddannet personale må udføre service på denne truck.
- Fjern lasten, og sænk gaflerne til den laveste position inden servicering af trucken.
- Immobiliser EASY ROLLER helt, inden du går i gang med at arbejde på komponenter, hvor fingre eller hænder kan komme i klemme, hvis der er bevægelse.
- Brug godkendte originale reservedele fra din forhandler.
- Vær opmærksom på, at olielækage af hydraulikvæske kan forårsage fejl og ulykker.
- Kun uddannede serviceteknikere må justere trykventilen.
- Affaldsmateriale såsom olie, brugte batterier eller andet skal sandsynligvis bortskaffes og genbruges i henhold til de nationale regler og eventuelt bringes til et genbrugsfirma.
- Alle bøsninger og lejer er blevet smurt på fabrikken. For at forlænge deres levetid anbefales regelmæssig vedligeholdelse. Brug et passende smøremiddel til påføringen, og smør hvert fedtbeslag hver 6. måned.
- Hårde miljøer kan kræve hyppigere vedligeholdelse.

Hvis du har brug for at skifte hjul, skal du følge vejledningen ovenfor. Hjulene skal være runde, og de bør ikke have unormal slitage.

7.1 Vedligeholdelse

DAGLIGT

- Se kapitel 5

MÅNEDLIGT

- Kontrollér hydraulikolieniveauet (oftere med høj grad af anvendelse).
- Alle lejer og aksler er forsynet med langtidsfedt på fabrikken. Fedt med lang levetid skal påføres smørestederne med månedlige intervaller, eller efter hver gang trucken rengøres. Rengør snavs og smårester.

HVER SJETTE MÅNED

Skift olie (oftere, hvis farven er væsentligt mørkere eller føles grynet). Den krævede hydraulikvæsketype er ISO VG32, dens viskositet skal være 30cSt ved 40 °C, den samlede volumen er ca. 0,3 liter.

BEMÆRK! Hvis hydraulikolien har en mælkehvid farve, er der vand i det hydrauliske system. Udskift hydraulikolien med det samme.

Inden du begynder at betjene trucken, skal du sikre dig, at alle markeringer og mærkater er på det rigtige sted og ikke er beskadigede (iht. fig. 3). Udskift om nødvendigt mærkaterne.

7.2 Udluftning af det hydrauliske system

Luft kan finde vej ind i pumpen under transport, vipning eller brug på ujævne overflader. Det kan resultere i, at gaflerne ikke løftes, mens de pumpes i den hævede position. Luften kan fjernes på følgende måde: Flyt kontrolhåndtaget til den nederste position, og bevæg derefter styrestangen ned flere gange. Derefter kan normal drift genoptages.

7.3 Tilsætning af hydraulikolie til pumpebeholderen

- Sørg for, at gaflerne er i sænket position.
- Læg EASY ROLLER på en af siderne. Placer den hydrauliske cylinders afløbsprop opad.
- Fjern skrueproppen.
- Tilsæt hydraulikolie, indtil olieniveauet er i bunden af hullet.
- Udskift afløbsproppen, stil trucken op igen

8. PROBLEM- LØSNING

Hvis trucken ikke fungerer korrekt, skal du følge vejledningen, der er nævnt i kapitel 7.

Nr.	Symptom	Mulige årsager	Korrigerende handling
1	Gaflerne hæves ikke, hæves ikke helt eller hæves langsomt	<ul style="list-style-type: none"> a) Lavt hydraulikvæskniveau eller urenheder i olie. b) Kontrolhåndtaget er ikke justeret korrekt. c) Lasten er for tung. Overbelastningsventilen er aktiveret. d) Temperaturen er for lav, og hydraulikolien er blevet for tyk. e) Luft i hydraulikolien. 	<ul style="list-style-type: none"> a) Tilsæt godkendt hydraulikvæske eller skift olie som anført i kapitel 7. b) Følg proceduren for justering af kontrolhåndtaget i kapitel 4. c) Reducer lasten. d) Flyt lastbilen til et varmere sted. e) Udluft hydraulikpumpen. (se kapitel 7)
2	Gaflerne sænkes ikke eller sænkes ikke helt ned	<ul style="list-style-type: none"> a) Der findes en hindring under trucken, i gaffelmekanisme osv. b) Kontrolhåndtaget er ikke justeret korrekt. c) Gaflen blev efterladt i hævet position i længere tid, hvilket medførte, at den eksponerede stempelstang rustede. d) Stempelstangen eller pumpen er deformeret på grund af overbelastning eller ujævn belastning. 	<ul style="list-style-type: none"> a) Vær forsigtig, når forhindringen fjernes. b) Følg proceduren for justering af kontrolhåndtaget i kapitel 4. c) Hold gaflen i den laveste position, når den ikke er i brug, og sørg for, at stempelstangen er godt smurt d) Udskift stempelstangen eller pumpen
3	Gaflerne sænkes uden at sætte kontrolhåndtaget i positionen for sænkning	<ul style="list-style-type: none"> a) Olieurenheder forhindrer udløsningsventilen i at lukke helt. b) Nogle hydrauliske komponenter eller pakninger er revnede eller slidte. c) Kontrolhåndtaget er ikke justeret korrekt. 	<ul style="list-style-type: none"> a) Udtøm og udskift hydraulikvæske med godkendt væske som anført i kapitel 7. b) Undersøg og udskift komponenter efter behov. c) Følg proceduren for justering af kontrolhåndtaget i kapitel 4.
4	Olielækage	<ul style="list-style-type: none"> a) Slidte eller beskadigede pakninger b) Andre revnede eller slidte dele 	<ul style="list-style-type: none"> a) Udskift pakningerne b) Udskift beskadigede dele
5	Ingen bevægelse	<ul style="list-style-type: none"> a) Beskadigede hjul b) EASY ROLLER-systemet er aktiveret i én retning c) Blokering af dele i EASY ROLLER-systemet d) Hindring er for høj 	<ul style="list-style-type: none"> a) Udskift beskadigede hjul b) Aktivér den modsatte retning eller den neutrale position c) Fjern de blokerende dele, og udskift beskadigede komponenter om nødvendigt. d) Betjen EASY ROLLER i den modsatte retning, og prøv det igen med mindre belastning eller med en sti med lavere forhindringshøjde. Forsøg at forhindre, at du bevæger dig over to forhindringer på samme tid på rat og lasthjul.
6	Støj	<ul style="list-style-type: none"> a) Fejlbehæftet EASY ROLLER-justering/tilstand til valg af plade 	<ul style="list-style-type: none"> a) Juster systemet, eller udskift defekte dele

9. HYDRAULISK KREDSLØB

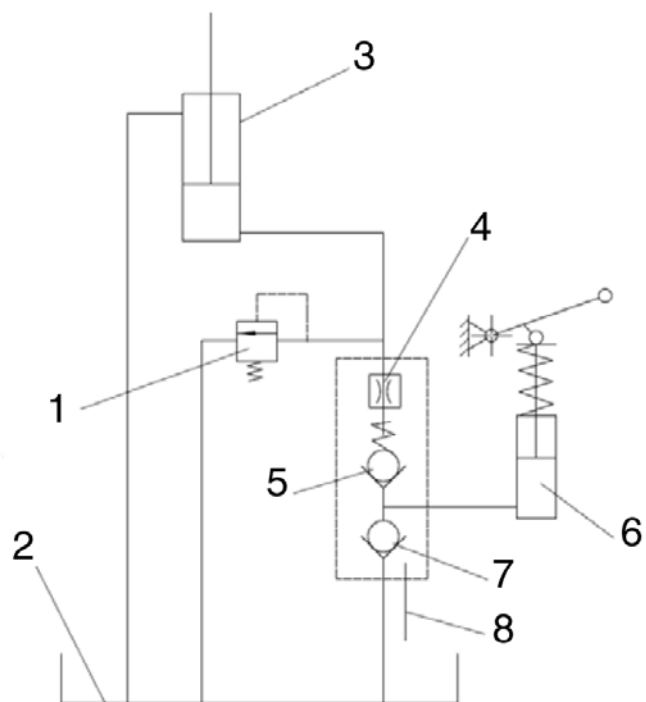
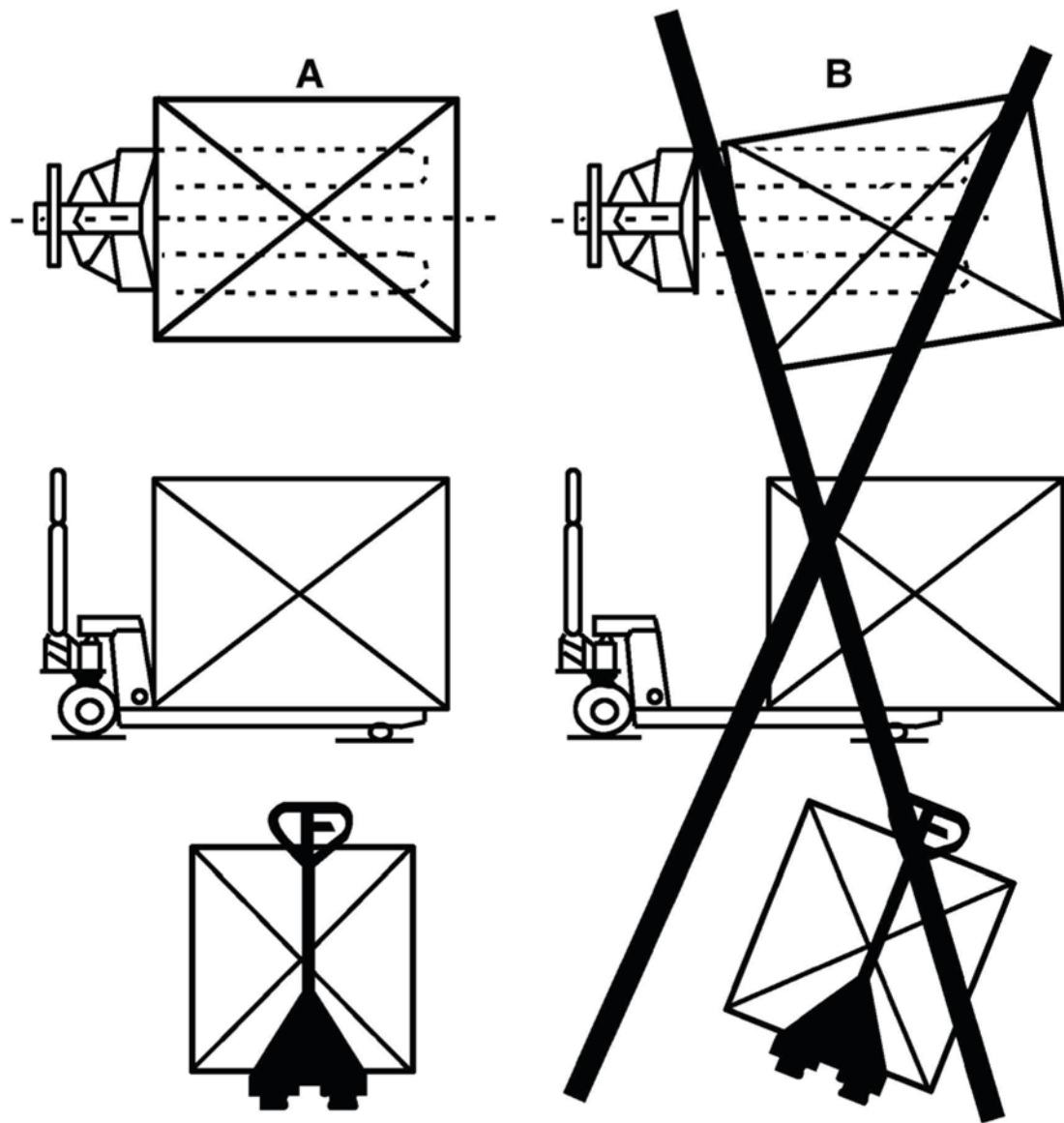


Fig. 5: Hydraulikdiagram

1	Sikkerhedsventil
2	Olietank
3	Cylinder
4	Ventil
5	Ventil
6	Pumpe
7	Ventil
8	Håndtag

Fig. 6: Lastforhold





Overensstemmelseserklæring

AJ Produkter AB bekræfter hermed, at:

Produkt: Palleløfter Easy Roller
Art.nr.: 31710, 31711 (ER-A)
Svarer til direktiv: 2006/42/EC
Harmoniserede standarder: -
Producent: Noblelift Equipment
Changzhou Road, Taihu
Changxing, Zhejiang
China

Halmstad 2020-05-01

Edward Van Den Broek
Produktchef, AJ Produkter AB



AJ Produkter AB
301 82 Halmstad, Sweden
www.ajprodukter.dk

Bruksanvisning

[31710, 31711] Jekketralle Easy Roller



NB! Eier og operatør MÅ lese og forstå bruksanvisningen før produktet tas i bruk.

Versjon 1.0



Indholdsfortegnelse

Forord	3
1. Riktig bruk	3
2. Beskrivelse av Easy roller	4
2.1 Hovedkomponenter	4
2.2 Tekniske hoveddata	4
2.3 Beskrivelse av sikkerhetsfunksjoner og varselmerker	5
2.4 Identifikasjonsplate	5
3. Advarsler og sikkerhetsinstruksjoner	5
4. Justering av hydraulikkventil	5
5. Daglig inspeksjon	5
6. Bruksanvisning	6
6.1 Parkering	6
6.2 Løfte	6
6.3 Senke	6
6.4 Flytte	6
6.5 Easy roller-system	6
6.6 Quick lift (valgfritt for noen modeller)	6
6.7 Feil	6
7. Regelmessig vedlikehold	6
7.1 Vedlikehold	6
7.2 Fjerning av luft i det hydrauliske systemet	6
7.3 Påfylling av hydraulikkolje i pumpereservoaret	6
8. Feilsøking	7
9. Hydraulisk krets	8
10. Samsvarserklæring	10

FORORD

Før du bruker EASY ROLLER, skal du lese denne ORIGINALE BRUKSANVISNINGEN nøye og få en fullstendig forståelse for bruk av jekketralen. Feil bruk kan lede til farlige situasjoner. Denne håndboken beskriver bruken av ulike traller. Når du betjener og vedlikeholder EASY ROLLER, må du forsikre deg om at instruksjonene gjelder for din type. Behold denne håndboken for fremtidig referanse. Hvis denne håndboken eller advarsels-/forsiktighetsmerkingen blir skadet eller går tapt, kan du kontakte den lokale forhandleren din for å motta nye.

Noen av funksjonene som beskrives gjelder for ekstrautstyr, og det er ikke sikkert at jekketralen din er utstyrt med dette. EASY ROLLER-systemet er designet for å gi enkel akselerasjon ved hjelp av minimal kraft, bruk i svak helning eller for å kjøre over små hull. På grunn av girforholdet fra styret til girhjulet, kan føreren generere svært stor drivkraft. Selv dette svært solide designet har restriksjoner som begrenser bruksrekkevidden til systemet:

FARE

- **EASY ROLLER har et åpent system og kan ikke brukes i miljøer med frost eller snø! Is kan forårsake funksjonsfeil.**
- **Maksimal underlagshelning er:**
 - => 2,5 % med 1200 kg
 - => 1,5 % med 2000 kg
- **Jekketralen skal kun brukes på korte ramper, f.eks. på bakløfter når lasten står i motbakke, og uten å endre kjøretretning!**
- **Underlaget skal ikke ha en helning på mer enn 8 mm for styrehjulene og 3 mm for lasthjulene med last.**
- **Unnlatelse av å overholde disse begrensningene kan føre til personskaade eller andre skader, og garantien ugyldiggjøres!**

VIKTIG

- Miljøfarlig avfall, for eksempel batterier, olje og elektronikk, har en negativ innvirkning på miljø og helse hvis det håndteres feil.
- Avfall skal sorteres og legges i egnede søppelkasser i henhold til materialet, og leveres inn til lokale systemer for avfallshåndtering. For å unngå forurensning er det forbudt å kaste avfallet som restavfall eller i naturen.
- For å unngå forurensning ved bruk av produktene, bør brukeren legge ut absorberende materialer (f.eks. spon eller tørre kluter) for å absorbere olje som kan lekke ut. For å unngå sekundærforurensning av miljøet, bør brukte absorberende materiale leveres inn som spesialavfall hos lokale tjenester for avfallshåndtering.
- Produktene våre er stadig under utvikling. Denne håndboken er kun ment for betjening/vedlikehold av jekketralen, derfor er det viktig at du forstår at denne håndboken ikke gir noen garantier om bestemte funksjoner.

Opphavsrett

Opphavsretten forblir hos selskapet slik det oppgis i CE-sertifikatet i slutten av dette dokumentet.

1. RIKTIG BRUK

EASY ROLLER skal brukes utelukkende i henhold til denne instruksjonshåndboken.

Denne trallen er en manuell betjent EASY ROLLER som er designet for å løfte og transportere nyttelast på industri-paller. Ikke løft eller bær personer, og ikke bruk denne trallen for andre formål enn tiltenkt bruk. Feil bruk kan forårsake personskaade eller skade på utstyr.

Føreren/bedriften skal sikre riktig bruk og skal sørge for at denne trallen kun brukes av personale som er opplært og autorisert til å bruke den.

Trallen skal brukes på tilstrekkelig faste, glatte, jevne og preparerte underlag. Trallen skal ikke brukes i helning. Lasten skal plasseres omtrent på midten av bordets lengderetning, og den skal være i tilfredsstillende stand.

Kapasiteten er merket på identifikasjonsplaten og avhenger av versjonen, evt. også på kapasitetsmerket. Brukeren skal ta hensyn til advarslene og sikkerhetsinstruksjonene.

EASY ROLLER er beregnet på innendørs bruk i en omgivelsestemperatur på mellom +5 °C og +40 °C. Driftsbelysningen skal være på minst 50 Lux.

Modifikasjoner

EASY ROLLER skal ikke modifiseres eller endres på noen måte som kan påvirke for eksempel kapasiteten, stabiliteten eller sikkerheten til trallen, med mindre det foreligger en skriftlig godkjenning inngått på forhånd med originalprodusenten av trallen, en autorisert representant eller etterfølgende ansvarsperson. Dette omfatter også endringer som påvirker for eksempel bremsing, styring, sikt og montering av avtakbart tilleggsutstyr. Hvis produsenten eller en etterfølger godkjenner en modifikasjon eller endring, skal de også foreta og godkjenne tilsvarende endringer av kapasitetsplaten, merkingen og håndbøkene for bruk og vedlikehold. Hvis disse instruksjonene ikke etterfølges, ugyldiggjøres garantien.

2. BESKRIVELSE AF EASY ROLLER

2.1 Hovedkomponenter

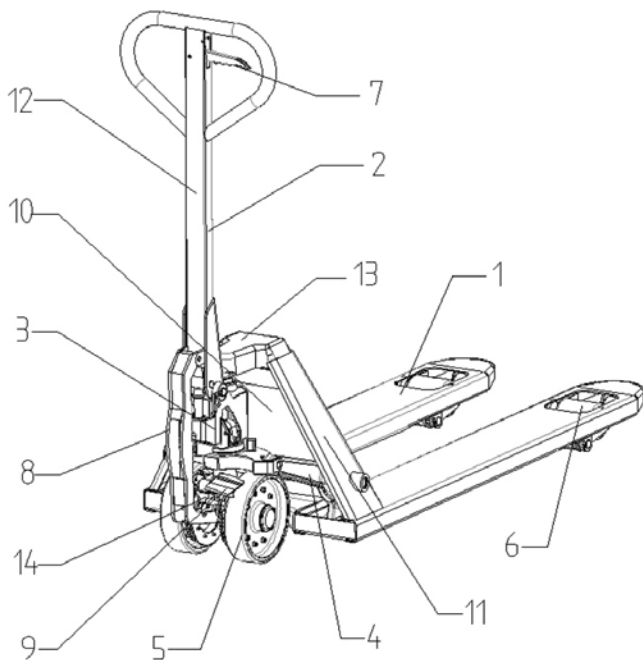


Fig. 1: Oversikt

1. Chassis
2. Styrearm
3. Hydraulikkpumpe
4. Løftemekanisme
5. Styrehjul (foran)
6. Lastehjul (enkelt/dobbelt)
8. Koblingsstang
9. Pedal for valg av modus
10. Identifikasjonsplate (ID-plate)
11. Bedriftslogo og/eller kapasitetsmerke
12. Instruksjonsmerke for løftefunksjon
13. Evt. kapasitetsmerke
14. Easy roller-system

2.2 Tekniske hoveddata

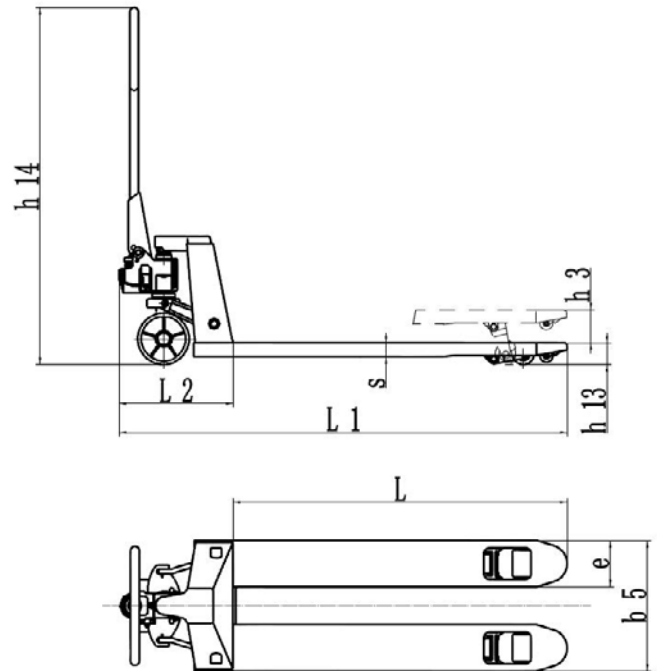


Fig. 2: Tekniske data

TYPE		31710, 31711
Lastekapasitet	kg	2000
Betjeningsvekt	kg	78
Dekkstørrelse, foran	mm	Ø180x50
Dekkstørrelse, bak (enkelt/dobbelt)	mm	Ø74x70
Hjulnr. foran, bak		2/4
Løft	h3 (mm)	115
Styre høyde (maks.)	h14 (mm)	1230
Høyde, senket	h13 (mm)	75
Total lengde	l1 (mm)	1190-1540
Gaffeldimensjoner	s/e/l (mm)	50/160/800-1150
Avstand mellom gaffer	b5 (mm)	540

2.3 Beskrivelse av sikkerhetsfunksjoner og varselmerker

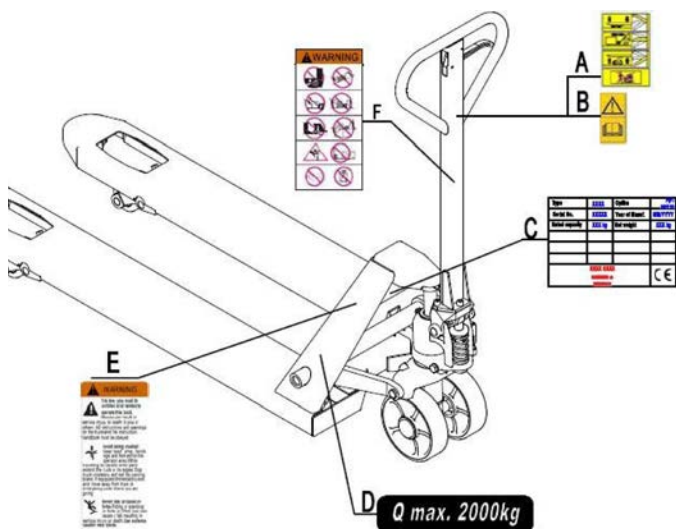


Fig. 3: Sikkerhets- og varselmerker

- A. Merking med bruksinstruksjoner
- B. Merking om å lese denne instruksjonsboken
- C. Identifikasjonsplate (ID-plate)
- D. Kapasitetsmerke (begge sider/prøver, kun for illustrasjon, kapasiteten kan være en annen for din type)
- E. Skilt som advarer om å holde avstand og stanse trallen (kun for det amerikanske markedet)
- F. Merke med forbudt bruk (kun for det amerikanske markedet)

Sikkerhets- og varselmerkene bør plasseres i henhold til figur 3. Rådene på trallen kommer i tillegg til denne håndboken. Følg bruksanvisningen. Hvis merkene er skadet eller mangler, skal de erstattes. Trallen din kan være utstyrt med parkeringsbrems eller med progressiv parkerings- og kjørebremser. Bruk av denne typen bremses er beskrevet i kapittel 6.

2.4 Identifikasjonsplate

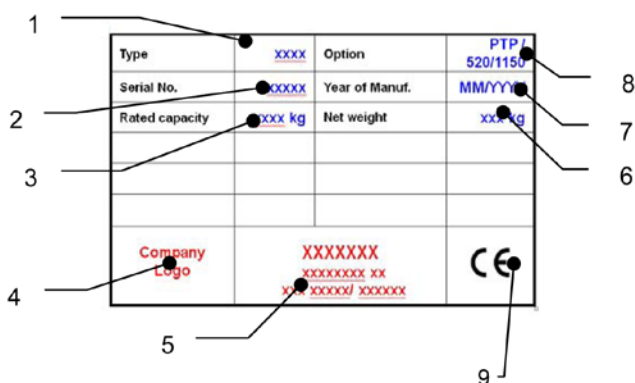


Fig. 4: ID-plate

- 1. Betegnelse, type
- 2. Serienummer
- 3. Kapasitet for nyttelast
- 4. Evt. bedriftslogo
- 5. Produsentens navn og adresse
- 6. Nettovekt
- 7. Produksjonsdato
- 8. Alternativ, hjulkombinasjon, gaffellengde, bredde over gaffler
- 9. Plassering av CE-merke

3. ADVARSLER OG SIKKERHETSINSTRUKSJONER

DU SKAL IKKE

- La andre personer enn føreren stå foran eller bak trallen når er i bevegelse eller løfter/senker last.
- Overlaste trallen.
- Plassere foten foran et hjul i bevegelse, dette kan føre til skade.
- Bruke trallen i helning eller på skrånende underlag. Du kan miste kontrollen over trallen og skape farlige situasjoner.
- Løfte eller bære mennesker. Personer kan falle ned og lide alvorlig skade.
- Bruke trallen med ustabil, ubalansert eller løst stablet last.
- Bruke trallen i eksplosive omgivelser.

Merk deg forskjeller i gulvnivået når du flytter trallen. Last kan falle ned, eller du kan miste kontrollen over trallen. Følg med på lasten. Stans trallen hvis lasten er ustabil.

Gjennomfør vedlikeholdsarbeid i henhold til jevnlig inspeksjoner. Denne trallen er ikke konstruert for å være vannrett. Den skal derfor brukes i tørre omgivelser.

4. JUSTERING AV HYDRAULIKKVENTIL

Kontrollspaken sitter på styret til trallen, og den kan settes i tre posisjoner:

- Senke:** håndtaket står oppover, spaken flytter seg tilbake til nøytral når den slippes
- Nøytral:** håndtaket står i midtre posisjon
- Heve:** håndtaket står nedover

Du kan justere spaken etter behov med følgende trinn.

- a) Hvis gafflene løfter seg når du pumper i nøytral posisjon, kan du vri justeringsmutteren på justeringsbolten med klokken helt til pumping ikke løfter gafflene og nøytralposisjonen fungerer slik den skal.
- b) Hvis gafflene senker seg når du pumper i nøytral posisjon, kan du justere mutteren mot klokken til gafflene ikke lenger senker seg.
- c) Hvis gafflene ikke slippes ned når kontrollspaken står i senkeposisjon, vrir du justeringsmutteren med klokken helt til heving av kontrollspaken senker gafflene. Kontroller deretter nøytralposisjonen og sikre at justeringsmutteren står i riktig posisjon.
- d) Hvis gafflene ikke løfter seg når du pumper i løfteposisjon, vrir du justeringsmutteren mot klokken helt til gafflene løfter seg når du pumper i løfteposisjon. Kontroller deretter løfte- og senkeposisjonene.

5. DAGLIG INSPEKSJON

Dette kapitlet beskriver tilsyn som skal gjennomføres før skift der trallen skal brukes. Daglige inspeksjoner er en effektiv måte å oppdage defekter eller feil på trallen og kan bidra til å maksimere levetiden. Før bruk skal følgende punkter på trallen kontrolleres. Fjern last fra trallen og senk gafflene til den laveste posisjonen.

IKKE BRUK TRALLEN HVIS DET OPPDAGES DEFEKTER ELLER FEIL.

- Se etter strukturelle deformasjoner eller sprekker i armer, gaffler og andre komponenter, og lytt etter unormale lyder eller motstand i løftmekanismen.
- Se etter oljelekkasje.
- Kontroller det vertikale fallet til løftmekanismen.
- Kontroller at hjulene beveger seg jevnt.
- Se etter partikler eller skader på hjulene.
- Kontroller at alle bolter og muttere er strammet godt til.
- Hvis utstyrt, kontroller bremsen.
- Kontroller at all merking er på plass.
- Kontroller og smør EASY ROLLER

6. BRUKSANVISNING

Føreren skal bruke vernesko ved bruk av trallen.

- Trallen er beregnet på innendørs bruk i en omgivelsestemperatur på mellom +5 °C og +40 °C.
- Driftsbelysningen skal være på minst 50 Lux.
- Trallen skal ikke brukes på skrånende underlag.
- En lastet jekketralle skal aldri forlates uten tilsyn.

6.1 Parkering

Senk gafflene til laveste posisjon, og parker EASY ROLLER på et jevnt og flatt underlag der trallen ikke forstyrrer annen drift.

Velg en modus på pedalen etter behov for å forhindre at den ruller i en retning.

6.2 Løfte

Kontroller at lasten ikke overskrider lastekapasiteten til EASY ROLLER. Rull gafflene på EASY ROLLER sakte under pallen/lasten helt til bakenden av gaffelen hviler mot lasten (fig. 5). Skyv betjeningsspaken ned til løfteposisjon. Løft lasten ved å bevege styrearmen opp og ned. Lasten skal fordeles jevnt over begge gafflene.

IKKE OVERBELAST TRALLEN!

6.3 Senke

IKKE Plasser føtter eller hender under løftmekanismen.

Senk lasten ved å skyve betjeningsspaken forsiktig oppover til senkeposisjon. Senkebevegelsen stopper når spaken slippes. Forsikre deg om at det er tilstrekkelig klaring bakover, og flytt deretter EASY ROLLER unna.

6.4 Kørsel

- Ikke bruk trallen i helning eller på skrånende underlag.
- Se etter forskjeller i gulvnivået når du flytter trallen. Last kan falle ned.
- Stabiliser lasten for å forhindre at den faller ned.
- Det er ikke sikkert at trallen er utstyrt med bremses. I dette tilfellet er bremselengden lengre og avhenger av føreren.

Hvis bremses er utstyrt, slipper du bremsen.

Flytt trallen ved å skyve eller trekke i styrearmen. Styrearmen er koblet til styrehjulene. Hjulene styres automatisk når du beveger eller styrer med styrearmen.

6.5 Easy-Roller system

Easy Roller-systemet aktiveres ved hjelp av pedalen for valg av modus (9) fra nøytral (midt-)posisjon til nedover eller oppover. Ved å flytte pedalen ned, aktiveres EASY ROLLER-systemet framover (i styrearmretningen). Ved å bevege styrestangen opp og ned, genereres det bevegelse fremover. Systemet er deaktivert når pedalen står i nøytral posisjon.

6.6 Quick Lift (valgfritt for noen modeller)

Jekketralen har en funksjon for hurtigløft for last på under 120 kg. Funksjonen gjør at du trenger omtrent 5 pump for å løfte lasten fra min. til maks. høyde. Når lasten er på over 120 kg, byttes pumpefunksjonen automatisk til normal løftehastighet.

6.7 Feil

Hvis det oppstår feil eller trallen ikke fungerer, skal du opphøre all bruk. Sett trallen på et trygt sted. Unngå videre bruk. Informer sjefen din eller ring våre servicemedarbeidere umiddelbart.

7. REGELMESSIG VEDLIKEHOLD

- Kun kvalifisert og opplært personell har lov til å utføre service på denne trallen.
- Før du utfører service på trallen, skal lasten fjernes og gafflene skal senkes til laveste posisjon.
- Immobiliser EASY ROLLER helt før du jobber med komponenter som kan klype fingre eller hender dersom trallen beveger seg.
- Bruk godkjente og originale reservedeler fra forhandleren din.
- Vær oppmerksom på at lekkasje av hydraulikkolje kan forårsake feil og ulykker.
- Trykkventilen skal kun justeres av utdannede serviceteknikere.
- Avfall som for eksempel olje, brukte batterier og liknende skal kastes og resirkuleres i henhold til nasjonale forskrifter og leveres inn til stasjoner for avfallshåndtering ved behov.
- Alle foringer og lagre er smurt på fabrikk. For å øke levetiden, anbefales regelmessig vedlikehold. Bruk riktig type fett for påføringen, og smør alle smørepunkter hver 6. måned.
- Tøffe miljøer kan kreve hyppigere vedlikehold.

Hvis du trenger å bytte hjul, følger du instruksjonene ovenfor. Hjulene må være runde, og de skal ikke ha unormal slitasje.

7.1 Vedlikehold

DAGLIG

- Se kapittel 5

MÅNEDLIG

- Kontroller nivået for hydraulikkolje (oftere ved hyppig bruk).
- Alle lagre og aksler er smurt med fett med lang levetid fra fabrikk. Fett med lang levetid skal påføres smørepunktene hver måned eller hver gang trallen har blitt rengjort. Fjern smuss og støv.

HVER SJETTE MÅNED

Bytt olje (oftere hvis fargen har blitt betydelig mørkere eller hvis oljen virker kornete). Hydraulikkoljen som skal brukes er ISO VG32, og viskositeten skal være 30cSt ved 40 °C. Det totale volumet er ca. 0,3 liter. MERK: Hvis hydraulikkoljen er melkehvit i fargen, har det kommet vann inn i hydraulikksystemet. Skift hydraulikkoljen umiddelbart.

Før du begynner å bruke trallen, må du forsikre deg om at all merking og klistremerker er plassert på riktige steder og ikke er skadet (iht. fig. 3). Skift ut merkene ved behov.

7.2 Fjerning av luft i det hydrauliske systemet

Luft kan komme inn i pumpen under transport, ved helning eller bruk på ujevnt underlag. Det kan føre til at gafflene ikke løfter seg når du pumper i løfteposisjon. Luften fjernes på følgende måte: Flytt kontrollspaken til senkeposisjon, og beveg deretter styrestangen ned flere ganger. Normal drift kan gjenopptas.

7.3 Påfylling av hydraulikkolje i pumpereservoaret

- Forsikre deg om at gafflene er i senket posisjon.
- Legg EASY ROLLER på siden. Sørg for at tappepluggen til den hydrauliske sylindere vender oppover.
- Fjern skrupluggen.
- Fyll på hydraulikkolje til oljenivået når nederkanten av hullet.
- Skru inn pluggen igjen, og sett jekketralen i normal posisjon

8. FEILSØKING

Hvis trallen ikke fungerer slik den skal, følger du instruksjonene i kapittel 7.

Nei.	Symptom	Mulige årsaker	Korrigerende tiltak
1	Gafflene hever seg ikke, hever seg ikke helt eller hever seg sakte	<ul style="list-style-type: none"> a) For lite hydraulikkolje eller urenheter i olje. b) Kontrollspaken er feiljustert. c) Lasten er for tung. Overbelastningsventilen aktiveres. d) Temperaturen er for lav, og hydraulikkoljen har blitt for tyktflytende. e) Luft i hydraulikkoljen. 	<ul style="list-style-type: none"> a) Fyll på med godkjent hydraulikkolje eller skift olje i henhold til kapittel 7. b) Følg fremgangsmåten for justering av kontrollspaken i kapittel 4. c) Reduser lasten. d) Flytt trallen til et varmere sted. e) Fjern luft fra hydraulikkpumpen. (se kapittel 7)
2	Gafflene senker seg ikke eller senker seg ikke helt	<ul style="list-style-type: none"> a) Hindring under trallen, i gaffelmekanismen etc. b) Kontrollspaken er feiljustert. c) Gaffelen ble stående i hevet stilling over lengre tid, noe som forårsaket rust på stempelstangen. d) Stempelstangen eller pumpen er deformert på grunn av overbelastning eller ujevn belastning. 	<ul style="list-style-type: none"> a) Vær forsiktig når du fjerner hindringen. b) Følg fremgangsmåten for justering av kontrollspaken i kapittel 4 c) Sørg for at gaffelen står i laveste posisjon når trallen ikke er i bruk, og sørg for at stempelstangen alltid er godt smurt d) Bytt ut stempelstangen eller pumpen
3	Gafflene senkes uten at kontrollspaken settes i "senke"-posisjon	<ul style="list-style-type: none"> a) Urenheter i oljen forhindrer utløpsventilen fra å lukke seg helt. b) Hydrauliske komponenter eller tetninger er sprukket eller slitte. c) Kontrollspaken er feiljustert. 	<ul style="list-style-type: none"> a) Tøm og skift ut hydraulikkoljen med godkjent olje slik det er beskrevet i kapittel 7. b) Inspiser og skift ut komponenter etter behov. c) Følg fremgangsmåten for justering av kontrollspaken i kapittel 4.
4	Oljelekkasje	<ul style="list-style-type: none"> a) Slitte eller ødelagte tetninger b) Andre deler er sprukne eller slitte 	<ul style="list-style-type: none"> a) Bytt tetninger b) Bytt ut skadede deler
5	Trallen lar seg ikke flytte	<ul style="list-style-type: none"> a) Skadede hjul b) EASY ROLLER-systemet er aktivert i en retning c) Deler i EASY ROLLER-systemet er blokkert d) Hindringen er for stor 	<ul style="list-style-type: none"> a) Bytt ut ødelagte hjul b) Aktiver i motsatt retning eller sett den i nøytral posisjon c) Fjern delene som blokkerer, og bytt ut skadede komponenter etter behov. d) Bruk EASY ROLLER i motsatt retning, og prøv igjen med mindre belastning eller på et underlag med mindre hindringer. Forsøk å unngå å kjøre over to hindringer samtidig under styre- og lasthjulene.
6	Støy	<ul style="list-style-type: none"> a) Defekt EASY ROLLER-plate for justering/modusvalg 	<ul style="list-style-type: none"> a) Juster systemet eller bytt ut defekte deler

9. HYDRAULISK KRETS

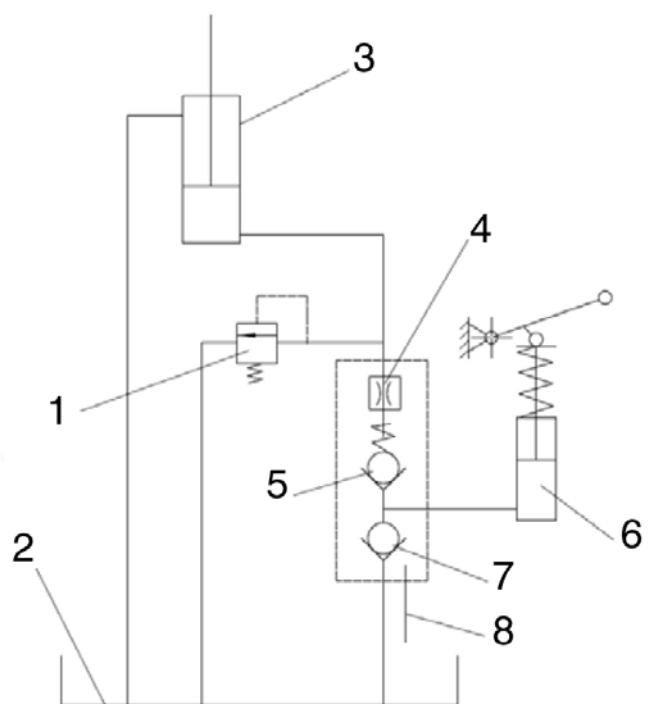
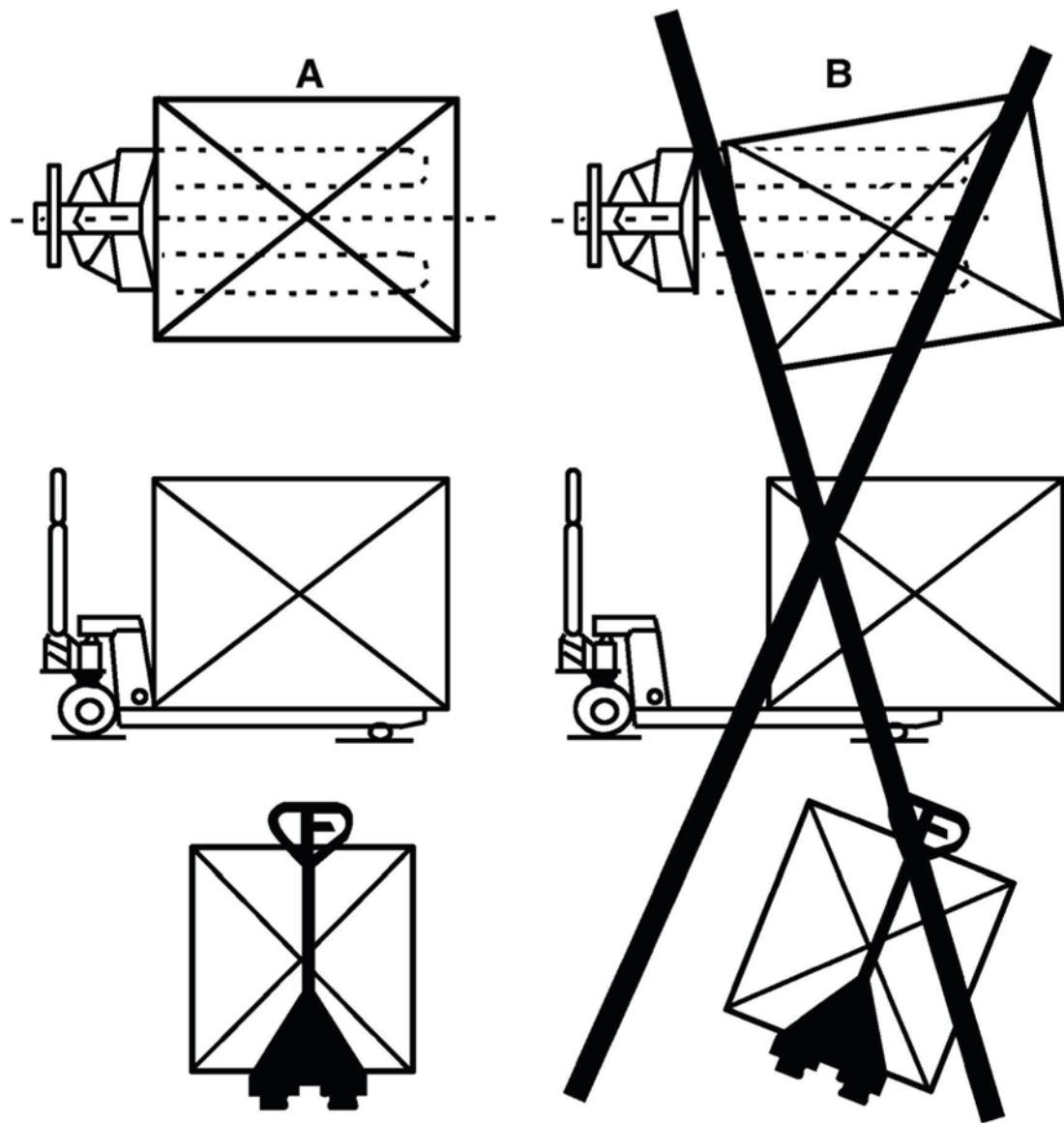


Fig. 5: Hydraulisk diagram

1	Sikkerhetsventil
2	Oljetank
3	Sylinder
4	Ventil
5	Ventil
6	Pumpe
7	Ventil
8	Spak

Fig. 6: Lastforhold





Samsvarserklæring

AJ Produkter AB bekrefter med dette at:

Produkt:	Jekketralle Easy Roller
Artnr:	31710, 31711 (ER-A)
Oppfyller krav:	2006/42/EC
Tilsvarende standard:	-
Produsent:	Noblelift Equipment Changzhou Road, Taihu Changxing, Zhejiang China

Halmstad 2020-05-01

Edward Van Den Broek
Produktsjef, AJ Produkter AB



AJ Produkter AB
301 82 Halmstad, Sweden
www.ajprodukter.no

Käyttöohjeet ja osaluettelo

[31710, 31711] Haarukkavaunu Easy Roller



Huom! Tutustu huolella ohjeisiin ennen tuotteen käyttöönottoa.

Versio 1.0



Sisällysluettelo

Johdanto	3
1. Oikea käyttö	3
2. Easy roller -haarukkavaunun kuvaus	4
2.1 Pääosat	4
2.2 Tärkeimmät tekniset tiedot	4
2.3 Turvalaitteiden kuvaus ja varoitustarrat	5
2.4 Tyypikilpi	5
3. Varoitukset ja turvallisuusohjeet	5
4. Hydraulisen venttiilin säätö	5
5. Päivittäinen tarkastus	5
6. Käyttöohjeet	6
6.1 Pysäköinti	6
6.2 Nostaminen	6
6.3 Laskeminen	6
6.4 Siirtäminen	6
6.5 Easy roller-järjestelmä	6
6.6 Pikanosto (lisävaruste tietyissä malleissa)	6
6.7 Toimintahäiriöt	6
7. Säännöllinen huolto	6
7.1 Huolto	6
7.2 Hydraulikkajärjestelmän ilmaus	6
7.3 Hydraulikkaöljyn lisäys pumpun säiliöön	6
8. Vianetsintä	7
9. Hydraulipiiri	8
10. Yhdenmukaisuusvakuutus	10

JOHDANTO

Ennen tämän EASY ROLLER -haarukkavaunun käyttöä lue tämä ALKUPERÄINEN KÄSIKIRJA huolellisesti ja perehdy huolellisesti EASY ROLLER -haarukkavaunun käyttöön. Virheellinen käyttö voi aiheuttaa vaaran. Tämä käsikirja kuvaa erilaisten haarukkavaunujen käyttöä. Kun käytät tai huollat EASY ROLLER -haarukkavaunua, varmista, että käsikirjan ohje soveltuu käyttämäsi malliin. Säilytä tämä käsikirja myös tulevaisuutta varten. Jos tämä käsikirja tai varoitustarrat ovat vaurioituneet tai kadonneet, pyydä uusia paikalliselta jälleenmyyjältä.

Jotkut kuvatuista toiminnoista ovat lisävarusteita, eivätkä siten välttämättä kuulu haarukkavaunuusi. EASY ROLLER -järjestelmä on suunniteltu helppoon kiihdytykseen pienimmällä vaivalla sekä pienten kaltevuuksien ja pienten kuoppien ylitykseen. Ohjausvarren ja hammaspyörän välityssuhteen ansiosta käyttäjä saa tuotettua erittäin korkean käyttövoiman. Hyvin vahvasta rakenteesta huolimatta laitteella on käyttörajoituksensa:

VAARA

- **Avoimesta rakenteesta johtuen EASY ROLLER -haarukkavaunua ei saa käyttää jäisessä tai lumisessa ympäristössä!**
- **Jää voi aiheuttaa toimintahäiriön.**
- **Suurin sallittu käyttökaltevuus on:
=> 2,5 % 1200 kg:lla
=> 1,5 % 2000 kg:lla**
- **Haarukkavaunua saa käyttää vain lyhyillä rampeilla, kuten takalaitanostimilla, kuorma ylämäkeen päin ja ilman peruutusliikettä.**
- **Suurin estekorkeus saa olla enintään 8 mm ohjauspyörille ja 3 mm kuormauspyörille kuormattuna.**
- **Näiden rajoitusten noudattamatta jättäminen voi johtaa henkilö- tai esinevahinkoon ja mitätöidä takuun.**

HUOMIOITAVAA

- Kaikki ympäristölle haitallinen jäte, kuten akut, öljy ja sähkölaitteet, tulee kierrättää asianmukaisesti. Ne kuormittavat ympäristöä ja ovat terveydelle haitallisia.
- Jätepakkaukset on lajiteltava ja laitettava umpinaisesti niille soveltuviin jätesäiliöihin tai jättesäkkeihin. Jätteet on annettava paikallisen ympäristöhuoltopalvelun hävitettäväksi. Jätteitä ei saa heittää tavalliseen jäteastiaan, sillä se saastuttaa ympäristöä.
- Ympäristön saastumisen välttämiseksi tuotteiden käytön aikana tulee varautua öljyvuootoihin pitämällä lähetyvillä öljyä imeviä materiaaleja, kuten puulastuja tai imupyhkeitä. Ympäristön saastumisen estämiseksi öljyvuootoihin käytetyt materiaalit tulee käytön jälkeen toimittaa paikalliseen ongelmajätekeskukseen.
- Kehitämme tuotteitamme jatkuvasti. Koska tämä käsikirja on tarkoitettu vain käsikäyttöisen haarukkavaunun käyttöön ja huoltoon, huomioi, että sen soveltuvuudesta muihin käyttötarkoituksiin ei ole takuuta.

Tekijänoikeus

Tekijänoikeus säilyy tämän asiakirjan lopussa CE-sertifikaatissa mainitulla yrityksellä.

1. OIKEA KÄYTTÖ

Tätä EASY ROLLER -haarukkavaunua saa käyttää vain tämän käyttöohjeen mukaisesti.

Tämä haarukkavaunu on EASY ROLLER, joka on suunniteltu kuormien nostamiseen ja siirtämiseen kuormalavalla. Älä nosta tai kuljeta ihmisiä tai käytä tätä haarukkavaunua muuhun kuin sen käyttötarkoitukseen. Laitteen väärinkäyttö voi johtaa henkilövahinkoihin tai laitevaurioihin. Haarukkavaunun käyttäjän tai käyttäjäyrityksen tulee varmistaa laitteen asianmukainen käyttö ja se, että haarukkavaunua käyttävät vain sen käyttöön koulutetut ja valtuutetut henkilöt.

Haarukkavaunua tulee käyttää vain tukevilla, sileillä ja tasaisilla alustoilla. Kuorman kuljettaminen kaltevilla pinnoilla ei ole sallittua. Kuorma on sijoitettava pitkästä keskitasolle, ja sen on oltava hyvässä kunnossa.

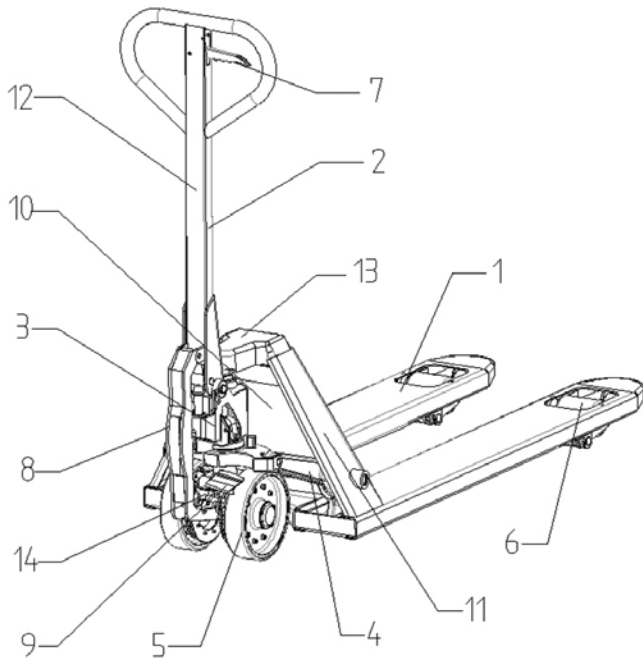
Maksimikuormitus on merkitty tyyppikilpeen ja mallista riippuen lisäksi kapasiteetitarraan. Käyttäjän on huomioitava varoitukset ja turvallisuusohjeet. EASY ROLLER on tarkoitettu käytettäväksi sisätiloissa, joissa lämpötila on +5...+40 °C. Käyttövalaistuksen on oltava vähintään 50 luksia.

Muokkaukset

Tähän EASY ROLLER -haarukkavaunuun ei saa tehdä mitään muokkauksia tai muutoksia, jotka voivat vaikuttaa esimerkiksi kantavuuteen, vakauteen tai haarukkavaunun turvallisuusvaatimuksiin, ilman alkuperäisen vaunun valmistajan, sen valtuutetun edustajan tai seuraajan kirjallista lupaa. Tähän sisältyvät muutokset esimerkiksi jarrutukseen ja ohjaukseen sekä irrotettavien lisätarvikkeiden lisääminen. Kun valmistaja tai sen seuraaja hyväksyy muokkauksen tai muutoksen, heidän on myös tehtävä ja hyväksyttävä tarvittavat muutokset kapasiteettikilpeen, tarroihin, merkkeihin sekä käyttö- ja huoltokäsikirjoihin. Jos näitä ohjeita ei noudateta, takuu raukeaa.

2. EASY ROLLER -HAARUKKAUNUN KUVAUS

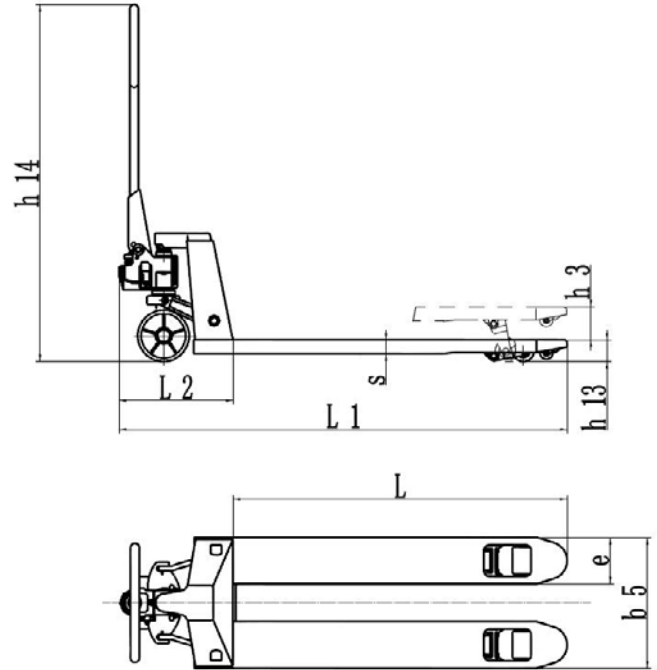
2.1 Pääosat



Kuva 1: Yleiskuva

1. Runko
2. Ohjausvarsi
3. Hydraulinen pumppu
4. Nostomekanismi
5. Ohjauspyörät (etupyörät)
6. Kuormauspyörät (yksi tai telipyörä)
7. Vipu
8. Kiertokanki
9. Tilanvalintapoljin
10. Tyypikilpi (tunnistekilpi)
11. Yrityksen logo tai kapasiteettitarra
12. Nostotoiminnon ohjetarra
13. Mahdollinen kapasiteettitarra
14. Easy roller -järjestelmä

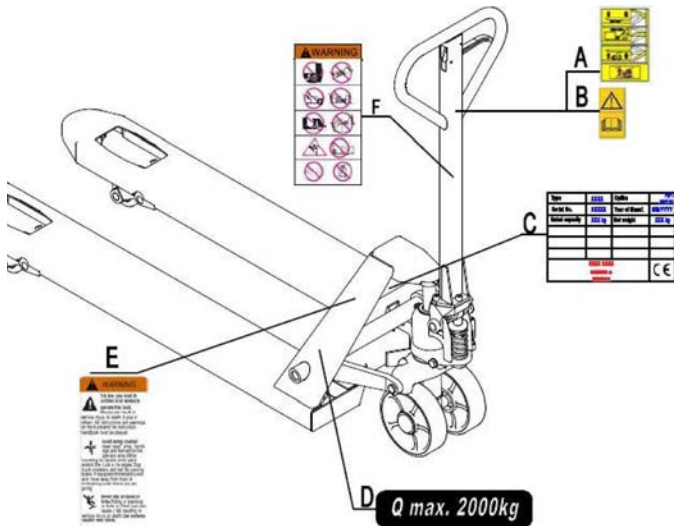
2.2 Tärkeimmät tekniset tiedot



Kuva 2: Tekniset tiedot

TYP		31710, 31711
Maksimikuormitus	kg	2000
Käyttöpaino	kg	78
Etupyörän koko	mm	Ø180x50
Takapyörän koko (yksi/ telipyörä)	mm	Ø74x70
Pyörien määrä, etu, taka		2/4
Nostokorkeus	h3 (mm)	115
Ohjausvarren korkeus (max.)	h14 (mm)	1230
Korkeus, laskettuna	h13 (mm)	75
Kokonaispituus	l1 (mm)	1190-1540
Haarukan mitat	s/e/l (mm)	50/160/800-1150
Haarukoiden välinen etäisyys	b5 (mm)	540

2.3 Turvalaitteiden kuvaus ja varoitustarrat

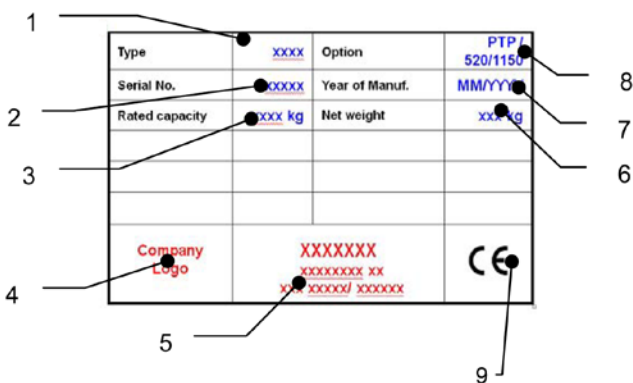


Kuva 3: Turva- ja varoitustarrat

- A. Käyttöohjetarra
 B. Käyttöohjeen lukemiseen kehottava tarra
 C. Tyypikilpi (tunnistekilpi)
 D. Kapasiteettitarra (molemmin puolin, kuvassa esimerkki, kapasiteetti vaihtelee mallista riippuen)
 E. Varoitustarra (vain Yhdysvaltain markkinoilla)
 F. Tarra kielletystä käytöstä (vain Yhdysvaltain markkinoilla)

Turva- ja varoitustarrat tulee sijoittaa kuvan 3 mukaisesti. Haarukkavaunun merkityt ohjeet ovat tämän käsikirjan tueksi. Käyttöohjeita on noudatettava. Jos tarrat ovat vaurioituneet tai puuttuvat, vaihda ne. Haarukkavaunussa voi olla lisävarusteena pysäköintijarru tai progressiivinen pysäköinti- ja ajojarru. Näiden jarrujen käyttö on kuvattu luvussa 6.

2.4 Tyypikilpi



Kuva 4: Tyypikilpi

- Nimike, tyyppi
- Sarjanumero
- Nimelliskapasiteetti
- Mahdollinen yrityksen logo
- Valmistajan nimi ja osoite
- Nettopaino
- Valmistuspäivämäärä
- Lisävarusteet, pyöräyhdistelmä, haarukan pituus, haarukoiden leveys
- CE-merkinnän paikka

3. VAROITUKSET JA TURVALLISUUSOHJEET

ÄLÄ

- Anna muiden henkilöiden kuin käyttäjän seistä haarukkavaunun edessä tai takana, kun se liikkuu tai kun haarukoita nostetaan tai lasketaan.
- Ylikuormita haarukkavaunua.
- Laita jalkaa pyörivän pyörän alle. Se voi johtaa loukkaantumiseen.
- Käytä haarukkavaunua kaltevalla alustalla. Voit menettää vaunun hallinnan ja aiheuttaa vaaratilanteen.
- Nosta tai kuljeta ihmisiä. Ihmiset voivat pudota ja loukkaantua vakavasti.
- Käytä haarukkavaunua, jos kuorma on epävaka, epätasapainoinen tai huonosti pinottu.
- Käytä haarukkavaunua räjähdysvaarallisissa olosuhteissa.

Tarkkaile lattian tasoeroja, kun siirrät haarukkavaunua. Kuorma voi pudota, tai voit menettää haarukkavaunun hallinnan. Tarkkaile jatkuvasti kuorman kuntoa. Jos kuorma muuttuu epävakaaksi, lopeta haarukkavaunun käyttö. Tarkista haarukkavaunun kunto säännöllisesti ja tee tarpeelliset huoltotyöt. Haarukkavaunu ei ole ole vesitiivis, joten käytä sitä vain kuivissa olosuhteissa.

4. HYDRAULISEN VENTTIILIN SÄÄTÖ

Haarukkavaunun ohjausvarressa on ohjausvipu, jossa on kolme eri säätöasentoa:

Lasku: kahva ylhäällä; vipu liikkuu takaisin vapaa-asentoon, kun siitä päästetään irti.

Vapaa-asento: kahva keskiasennossa.

Nosto: kahva alhaalla.

Tarvittaessa voit säätää vipua seuraavien ohjeiden avulla.

- Jos haarukat nousevat pumpatessa vapaa-asennossa, käännä säätöruuvien säätömutteria myötäpäivään, kunnes pumppaus ei nosta haarukoita ja vapaa-asento toimii oikein.
- Jos haarukat laskeutuvat pumpatessa vapaa-asennossa, käännä säätömutteria vastapäivään, kunnes haarukat eivät laskeudu.
- Jos haarukat eivät laskeudu ohjauskahvan ollessa laskuasennossa, käännä säätömutteria myötäpäivään, kunnes ohjauskahvan nostaminen laskee haarukat. Tarkista sen jälkeen vapaa-asento ja varmista, että säätömutteri on oikeassa asennossa.
- Jos haarukat eivät nouse pumppaamisen aikana nostoasennossa, käännä säätömutteria vastapäivään, kunnes haarukat nousevat nostoasennossa pumpatessa. Tarkista sitten lasku- ja nostoasento.

5. PÄIVITTÄINEN TARKASTUS

Tässä luvussa kuvataan työvuoron aluksi, ennen haarukkavaunun käyttöönottoa suoritettavat tarkastukset. Päivittäinen tarkastus on tehokas tapa haarukkavaunun toimintahäiriön tai vian löytämiseksi ja voi pidentää käyttöikä. Tarkista haarukkavaunu seuraavista kohdista ennen käyttöä. Poista kuorma haarukkavaunusta ja laske haarukat alimpaan asentoon.

ÄLÄ KÄYTÄ HAARUKKAVAUNUA, JOS HAVAITSET TOIMINTAHÄIRIÖN TAI VIAN.

- Tarkasta vaunu silmämääräisesti varsien, haarukoiden tai muiden osien vaurioiden tai halkeamien varalta. Tarkasta, kuuluuko nostomekanismista epätavallisia ääniä.
- Tarkasta, onko öljyvuotoja.
- Tarkasta nostomekanismin pystyliike.
- Tarkasta pyörien liikkeen sujuvuus.
- Tarkasta, onko pyörissä roskia tai vaurioita.
- Tarkasta, että kaikki pultit ja mutterit ovat tiukasti kiinni.
- Jos laitteessa on jarru, tarkasta se.
- Varmista, että kaikki merkinnät ovat paikoillaan.
- Tarkasta ja rasvaa EASY ROLLER

6. KÄYTTÖOHJEET

Haarukkavaunun käyttäjän on käytettävä turvakengkiä.

- Haarukkavaunu on tarkoitettu käytettäväksi sisätiloissa, joissa lämpötila on +5...+40 °C.
- Käyttövalaistuksen on oltava vähintään 50 luksia.
- Haarukkavaunua ei saa käyttää kaltevilla pinnoilla.
- Älä koskaan jätä kuormattua haarukkavaunua ilman valvontaa.

6.1 Pysäköinti

Laske haarukat ala-asentoon ja pysäköi EASY ROLLER tasaiselle alustalle, jossa se ei häiritse muuta toimintaa.

Valitse tarvittaessa polkimella tila haarukkavaunun vierimisen estämiseksi.

6.2 Nostaminen

Tarkista, että kuorma ei ylitä EASY ROLLER -haarukkavaunun maksimikuormitusta. Työnnä EASY ROLLER -haarukkavaunun haarukat hitaasti kuorman alle, kunnes haarukan takaosa on kuormaa vasten (kuva 5). Siirrä käyttövipu alas nostoasentoon. Nosta kuormaa liikuttamalla ohjausvartta ylös ja alas. Kuorman tulee jakautua tasaisesti molemmille haarukoille.

ÄLÄ YLIKUORMITA HAARUKKAVAUNUA!

6.3 Laskeminen

ÄLÄ LAITA JALKOJA TAI KÄSIÄ NOSTOMEKANISMIN ALLE.

Laske kuorma siirtämällä käyttövipu varovaisesti ylös laskuasentoon. Laskuliike pysähtyy, kun vipu vapautetaan. Varmista, että takana on riittävästi tilaa, ja siirrä EASY ROLLER pois.

6.4 Siirtäminen

- Älä käytä haarukkavaunua kaltevilla alustalla.
- Tarkkaile lattian tasoeroja, kun siirretään haarukkavaunua. Kuorma voi pudota.
- Varmista, että kuorma on vakaa, jotta se ei putoa.
- Haarukkavaunua ei välttämättä ole varustettu jarruilla. Tällöin jarrutusmatka on pidempi ja riippuu käyttäjästä.

Jos jarru on käytössä, vapauta se.

Siirrä haarukkavaunua vetämällä tai työntämällä ohjausvartta. Ohjausvarsi on kytketty ohjauspyöriin. Pyörät liikkuvat automaattisesti, kun ohjausvartta liikutetaan.

6.5 Easy roller -järjestelmä

Easy Roller -järjestelmä voidaan aktivoida siirtämällä tilanvalintapoljin (9) vapaa-asennosta (keskellä) alas tai ylös.

EASY ROLLER -järjestelmä aktivoidaan eteenpäin liikkumista varten siirtämällä poljin alas. Laite liikkuu eteenpäin, kun ohjausvartta liikutetaan ylös ja alas. Järjestelmä otetaan pois käytöstä siirtämällä poljin vapaa-asentoon.

Huomioi, että kun järjestelmä on aktivoitu yhteen suuntaan, järjestelmä estää haarukkavaunun liikkumisen vastakkaiseen suuntaan.

6.6 Pikanosto (lisävaruste tietyissä malleissa)

Kun kuorma on alle 120 kg, haarukkavaunussa on pikanostotoiminto. Kuorma nousee minimikorkeudesta maksimikorkeuteen noin viidellä pumppauksella. Kun kuorma on yli 120 kg, pumppaustoiminto vaihtuu automaattisesti normaalille nostonopeudelle.

6.7 Toimintahäiriöt

Jos haarukkavaunussa ilmenee toimintahäiriöitä tai se ei toimi, lopeta sen käyttö. Aseta haarukkavaunu turvalliseen paikkaan. Älä käytä vaunua enää.

Ilmoita asiasta välittömästi esimiehellesi tai soita huoltopalveluun.

7. SÄÄNNÖLLINEN HUOLTO

- Vain pätevä ja koulutettu henkilöstö saa huoltaa tätä haarukkavaunua.
- Poista kuorma ja laske haarukat alimpaan asentoon ennen haarukkavaunun huoltamista.
- Pysäytä EASY ROLLER kokonaan ennen kuin alat työskennellä sellaisten osien parissa, joiden väliin sormet tai kädet voivat jäädä puristuksiin, jos osat pääsevät liikkumaan.
- Käytä hyväksytyttä ja jälleenmyyjältä saatavia alkuperäisiä varaosia.
- Huomioi, että hydraulikkaöljyvuodot voivat aiheuttaa vikoja ja tapaturmia.
- Vain koulutetut huoltoteknikot saavat säätää paineventtiiliä.
- Jättemateriaalit, kuten öljyt, käytetyt paristot ja muut vastaavat on hävitettävä ja kierrätettävä kansallisten määräysten mukaisesti ja tarvittaessa vietävä kierrätyskeskukseen.
- Kaikki holkit ja laakerit on voideltu tehtaalla. Niiden käyttöiän pidentämiseksi on suositeltua huoltaa ne säännöllisesti. Käytä sopivaa rasvaa jokaisen rasvanipan voiteluun kuuden kuukauden välein.
- Vaativissa olosuhteissa huoltoa saatetaan vaatia useammin.

Jos pyörät on vaihdettava, noudata yllä olevia ohjeita. Pyörien on oltava pyöreitä, eikä niissä saa olla epänormaalia kulumista.

7.1 Huolto

PÄIVITTÄIN

- Katso luku 5

KUUKAUSITTAIN

- Tarkista hydraulikkaöljyn määrä (useammin, jos laitetta käytetään paljon).
- Kaikki laakerit ja akselit on voidelty tehtaalla pitkäkestoisella öljyllä. Pitkäkestoisista öljyistä tulee levittää voitelukohtiin kuukausittain tai aina haarukkavaunun puhdistamisen jälkeen. Puhdista lika ja roskat.

KUUDEN KUUKAUDEN VÄLEIN

Vaihda öljy (useammin, jos väri on huomattavasti tummunut tai öljy tuntuu rakeiselta). Vaadittu hydraulikkaneestetyyppi on ISO VG32, sen viskositeetin tulee olla 30 cSt 40 °C:ssa, kokonaistilavuus on noin 0,3 l.

HUOMAUTUS: Jos hydraulikkaöljyn on väriltään maitomaisen valkoista, hydraulikkajärjestelmässä on vettä. Vaihda hydraulikkaöljy välittömästi.

Ennen kuin aloitat haarukkavaunun käytön, varmista, että kaikki merkinnät ja tarrat ovat oikeassa paikassa, eivätkä ne ole vahingoittuneet (kuvan 3 mukaisesti). Vaihda tarrat tarvittaessa.

7.2 Hydraulikkajärjestelmän ilmaus

Ilmaa voi päästä pumppuun kuljetuksen, kallistuksen tai epätasaisella alustalla käytön aikana. Tämä voi johtaa siihen, etteivät haarukat nouse nostoasennossa pumpatessa. Ilmaa voidaan poistaa seuraavalla tavalla: Siirrä ohjauskahva ala-asentoon ja liikuta ohjausvartta alas useita kertoja. Tämän jälkeen normaalia käyttöä voidaan jatkaa.

7.3 Hydraulikkaöljyn lisäys pumpun säiliöön

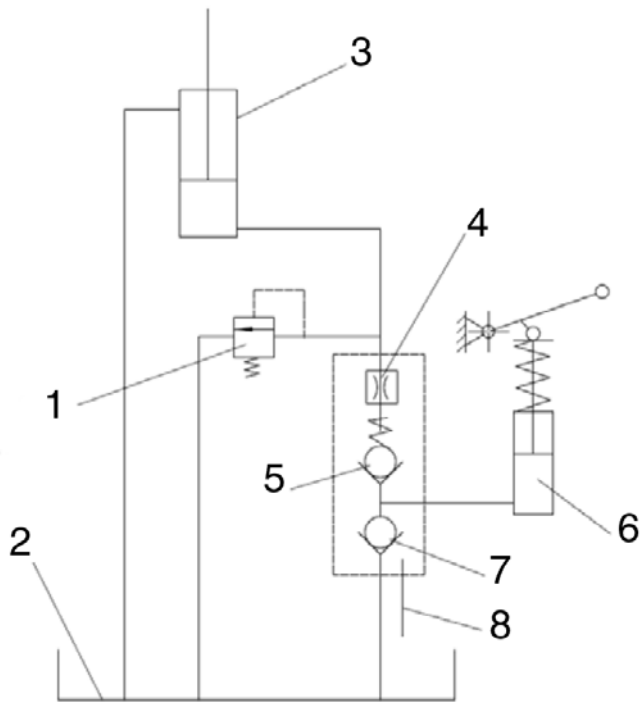
- Varmista, että haarukat ovat laskettuina.
- Aseta EASY ROLLER kyljelleen. Aseta hydraulisen sylinterin tyhjennystulppa ylöspäin.
- Irrota tulppa.
- Lisää hydraulikkaöljyä, kunnes öljytaso on reiän tasolla.
- Aseta tulppa paikalleen ja nosta haarukkavaunu pystyyn.

8. VIANETSINTÄ

Jos haarukkavaunussa on toimintahäiriöitä, noudata luvussa 7 mainittuja ohjeita.

Nro	Ongelma	Mahdolliset syyt	Korjaustoimenpiteet
1	Haarukat eivät nouse, eivät nouse täysin, tai nousevat hitaasti.	a) Alhainen hydraulikkaneestetaso tai epäpuhtauksia öljyssä. b) Ohjausvipua ei ole säädetty oikein. c) Kuorma on liian raskas. Ylikuormituksen vapautusventtiili on aktivoitunut. d) Lämpötila on liian alhainen, ja hydraulikkaöljystä on tullut liian paksua. e) Hydraulikkaöljyssä on ilmaa.	a) Lisää hyväksyttyä hydraulikkaneestetä tai vaihda öljy luvun 7 mukaisesti. b) Noudata luvun 4 säätöviruvun säätöohjetta. c) Vähennä kuormaa. d) Siirrä haarukkavaunu lämpimämpään paikkaan. e) Ilmaa hydraulinen pumppu. (katso luku 7)
2	Haarukat eivät laske tai eivät laske täysin.	a) Este haarukkavaunun alla, haarukkamekanismissa jne. b) Ohjausvipua ei ole säädetty oikein. c) Haarukka jätettiin nostettuun asentoon pitkäksi ajaksi, mikä aiheutti paljaan männänvarren ruostumisen. d) Männänvarsi tai pumppu on vioittunut ylikuormituksen tai epätasaisen kuormituksen vuoksi.	a) Poista este varovaisesti. b) Noudata luvun 4 säätöviruvun säätöohjetta. c) Pidä haarukka ala-asennossa, kun sitä ei käytetä, ja pidä männänvarsi hyvin voideltuna. d) Vaihda männänvarsi tai pumppu
3	Haarukat laskeutuvat, vaikka ohjausvipu ei ole ala-asennossa.	a) Öljyn epäpuhtaudet estävät venttiiliä sulkeutumasta kokonaan. b) Jotkin hydraulikkaosista tai tiivisteistä ovat haljonneet ja kuluneet. c) Ohjausvipua ei ole säädetty oikein.	a) Tyhjennä ja vaihda hydraulikkaneeste hyväksytyllä nesteellä luvun 7 mukaisesti. b) Tarkasta ja vaihda osat tarpeen mukaan. c) Noudata luvun 4 säätöviruvun säätöohjetta.
4	Öljyvuoto	a) Kuluneet tai vaurioituneet tiivisteet b) Muut haljonneet tai kuluneet osat	a) Vaihda tiivisteet b) Vaihda vaurioituneet osat
5	Ei liikettä	a) Vaurioituneet pyörät b) EASY ROLLER -järjestelmä on aktivoitu yhteen suuntaan. c) EASY ROLLER -järjestelmässä on tukkivia palasia. d) Este on liian korkea.	a) Vaihda vaurioituneet pyörät. b) Aktivoi vastakkainen liikesuunta tai vapaa-asento. c) Poista tukkivat palat ja vaihda tarvittaessa vaurioituneet osat. d) Siirrä EASY ROLLER -haarukkavaunua vastakkaiseen suuntaan ja yritä uudelleen pienemmällä kuormalla tai reitillä, jolla on matalampi estekorkeus. Vältä liikkumasta kahden esteen yli samanaikaisesti ohjaus- ja kuormaussyörillä.
6	Melutaso	a) Viallinen EASY ROLLER -säätö tai tilanvalintapoljin	a) Säädä järjestelmä tai vaihda vialliset osat

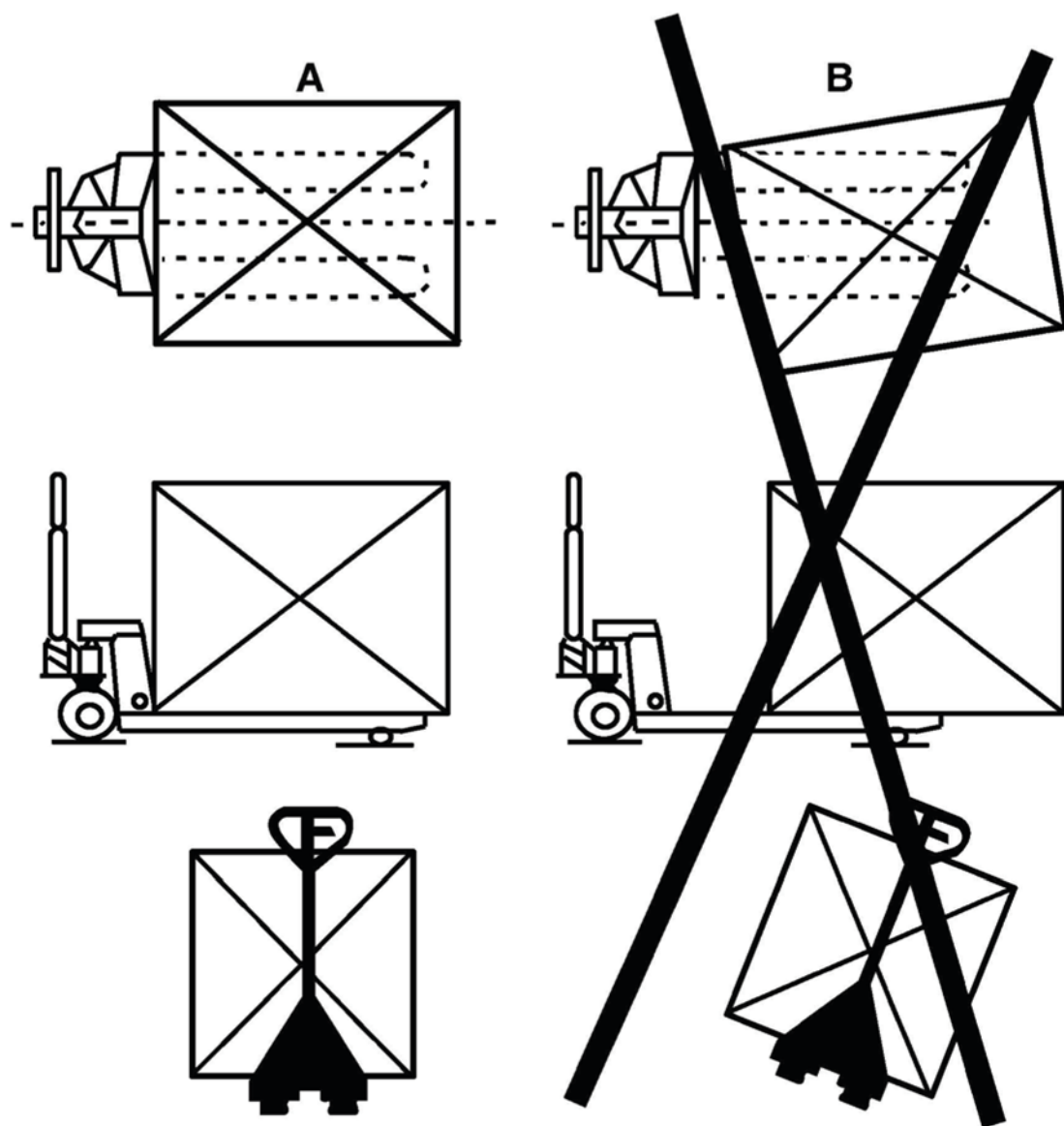
9. HYDRAULIPIIRI

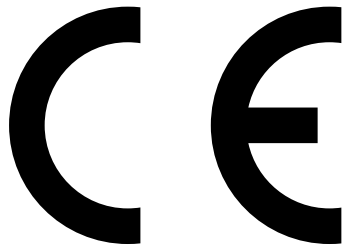


Kuva 5: Hydraulikkakaavio

1	Varoventtiili
2	Öljysäiliö
3	Sylinteri
4	Venttiili
5	Venttiili
6	Pumppu
7	Venttiili
8	Vipu

Kuva 6: Kuormausolosuhteet





Vaatimustenmukaisuusvakuutus

AJ Produkter AB vakuuttaa, että:

Tuote:	Haarukkavaunu Easy Roller
Tuotenumeroilla:	31710, 31711 (ER-A)
Vastaa direktiiviä:	2006/42/EC
Yhdenmukaisilla standardeilla:	-
Valmistaja:	Noblelift Equipment Changzhou Road, Taihu Changxing, Zhejiang China

Halmstad, 1.3.2016

Edward Van Den Broek
Product Manager, AJ Produkter AB



AJ Produkter AB
301 82 Halmstad, Sweden
www.ajtuotteet.fi

Kasutusjuhend

[31710, 31711] Kahveltõstuk Easy roller



NB! Toote omanik ja kasutaja PEAVAD läbi lugema ja mõistma antud kasutusjuhendit enne töö alustamist.

Version 1.0



Sisukord

Eessõna	3
1. Õige kasutamine	3
2. Kahveltõstuki easy roller kirjeldus	4
2.1 Põhiosad	4
2.2 Peamised tehnilised andmed	4
2.3 Ohutusseadmete ja hoiatussiltide kirjeldus	5
2.4 Andmesilt	5
3. Hoiatused ja ohutusjuhised	5
4. Hüdroklapi reguleerimine	5
5. Igapäevane ülevaatus	5
6. Kasutusjuhised	6
6.1 Parkimine	6
6.2 Tõstmine	6
6.3 Langetamine	6
6.4 Transportimine	6
6.5 Süsteem Easy roller	6
6.6 Kiiretõste funktsioon (osadel mudelitel lisavarustuses)	6
6.7 Talitlushäired	6
7. Korrapärane hooldus	6
7.1 Hooldus	6
7.2 Hüdroüsteemi õhutus	6
7.3 Hüdroõli lisamine pumba paaki	6
8. Tõrkeotsing	7
9. Hüdrokontuur	8
10. CE vastavusdeklaratsioon	10

EESSÕNA

Enne kahveltõstuki EASY ROLLER kasutamist lugege hoolikalt läbi see ORIGINAL-KASUTUSJUHEND ja tehke kahveltõstuki kasutamine endale põhjalikult selgeks. Ebaõige kasutamine võib tekitada ohtliku olukorra. Selles käsiraamatus kirjeldatakse erinevate tõstukite kasutamist. Kahveltõstuki EASY ROLLER kasutamisel ja hooldamisel veenduge, et järgiksite teie tõstuki tüübile kohaldatavaid juhiseid. Hoidke see käsiraamat edaspidiseks kasutamiseks alles. Kui käsiraamat või hoiatus-/ohutusildid on kulunud või kadunud, pöörduge nende asendamiseks kohaliku edasimüüja poole.

Mõned kirjeldatud funktsioonid on valikulised ja teie tõstuk ei pruugi olla nendega varustatud. Süsteem EASY ROLLER on loodud lihtsaks kiirendamiseks minimaalse jõupingutusega, kergete kallete ületamiseks või väikestest löökaukudest läbisõitmiseks. Tänu käepideme ja juhtratta vahelisele ülekandearvule saab operaator kasutada väga suurt töövoimsust. Isegi kui masina konstruktsioon on väga tugev, on disainist tulenevalt süsteemi funktsioneerimisulatus piiratud.

OHT

- **Avatud disaini tõttu ei saa kahveltõstukit EASY ROLLER kasutada jäises või lumises keskkonnas!**
- **Jää võib põhjustada talitlushäireid.**
- **Kaldtee maksimaalne kalle:**
 - => **2,5% koormusel 1200 kg**
 - => **1,5% koormusel 2000 kg**
- **Koormatud tõstukit on lubatud kasutada ainult lühikestel kaldteedel, nagu ka veokite tõsteluukidel, ning suunaga ülesmäge. Allamäge suund ei ole koormatud tõstukiga lubatud!**
- **Ületatava takistuse kõrgus on juhivate rataste puhul kuni 8 mm ja haara rataste puhul kuni 3 mm.**
- **Nende piirangute mittejärgimine võib põhjustada kehavigastusi või seadme kahjustusi ning muuta garantii kehtetuks!**

TÄHELEPANU!

- Ohtlike jäätmete, nagu patareid, õlid ja elektroonika, valesti käitlemise tagajärjel võib tekkida kahju nii keskkonnale kui ka inimeste ja loomade tervisele.
- Jäätmed tuleb sorteerida ning materjalide järgi koguda erinevatesse prügikon-teineritesse, kust nende äraveo korraldab vastavalt eeskirjadele kohalik jäätme-käitleja. Keskkonna saastamise vältimiseks on keelatud jäätmete loodusesse viskamine või vale käitlemine.
- Toodete kasutamisel tekkiva saaste vältimiseks peaks kasutajal lekkiva õli ima-miseks olema valmis pandud imavad materjalid (peened puidulaastud või kuiv lapp). Vältimaks keskkonna teistkordset saastamist, tuleb kasutatud imavad materjalid toimetada vastavasse kogumispunkti kooskõlas kohaliku omavalit-suse eeskirjadega.
- Meie tooteid arendatakse pidevalt. Kuna selles käsiraamatus on juhised ainult käsikahveltõstuki kasutamiseks/hooldamiseks, siis võitke teadmiseks, et selles käsiraamatus ei kirjeldata kõiki kahveltõstuki funktsioone.

Autoriõigus

Autoriõigus kuulub ettevõttele, mis on nimetatud selle dokumendi lõpus oleval CE-sertifikaadil.

1. ÕIGE KASUTAMINE

Kahveltõstukit EASY ROLLER on lubatud kasutada ainult selles käsiraamatus toodud juhiseid järgides.

Käitsi juhivat tõstuk EASY ROLLER on ette nähtud nimiandmetes toodud maksimaalse koormuse tõstmiseks ja transportimiseks kaubaalustel. Ärge tõstke ega transportige inimesi ega kasutage tõstukit muuks kui ettenähtud otstarbeks. Ebaõige kasutamine võib põhjustada kehavigastusi või seadet kahjustada. Operaator/ettevõtte peab tagama õige kasutamise ja selle, et tõstukit kasutaksid ainult vastava väljaõppe saanud ja volitatud töötajad.

Tõstukit tuleb kasutada stabiilsetel, siledatel, tasastel ja ettevalmistatud pindadel. Koormatud tõstukiga kallakutel sõitmine pole lubatud. Koorem tuleb asetada pikisuunas enam-vähem haarade keskele ja see peab olema rahuldavas seisukorras.

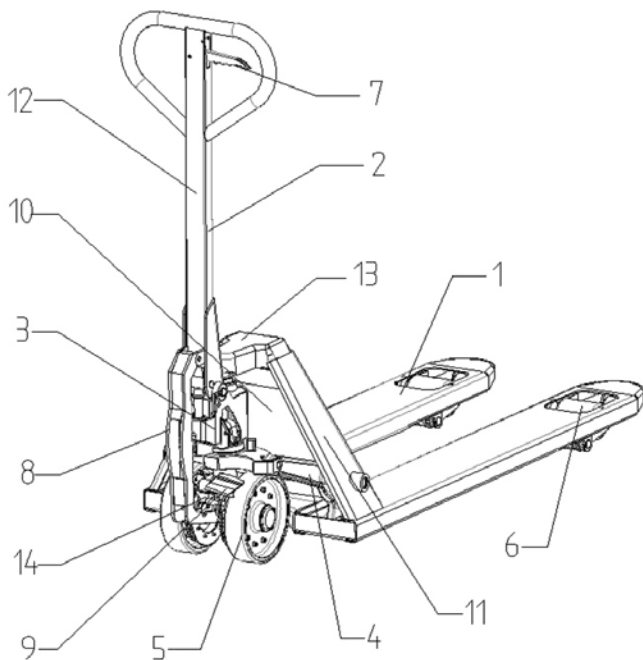
Kandevõime on märgitud andmesildile ning olenevalt versioonist lisaks ka masinal olevale kleebisele. Operaator peab järgima hoiatusi ja ohutusjuhiseid. EASY ROLLER on mõeldud kasutamiseks siseruumides temperatuuril vahemikus +5 °C kuni +40 °C. Tööala valgustus peab olema vähemalt 50 luksit.

Muutmised

Tõstukile EASY ROLLER ei tohi teha muudatusi, mis võivad mõjutada näiteks tõstuki kandevõimet, stabiilsust või ohutust, ilma tõstuki tootja, tema volitatud esindaja või järelevalvija eelneva kirjaliku loata. See hõlmab muutusi, mis mõjutavad näiteks pidurdamist, juhtimist, nähtavust ja eemaldatavate seadmete lisamist. Kui tootja või tema õigusjärglane muudatuse heaks kiidab, tuleb vastavalt muuta ka kandevõime silti, kleebiseid, muid siltide ning kasutus- ja hooldusjuhendeid ning need muutmised heaks kiita. Nende juhiste eiramise korral kaotab garantii kehtivuse.

2. KAHVELTÖSTUKI EASY ROLLER KIRJELDUS

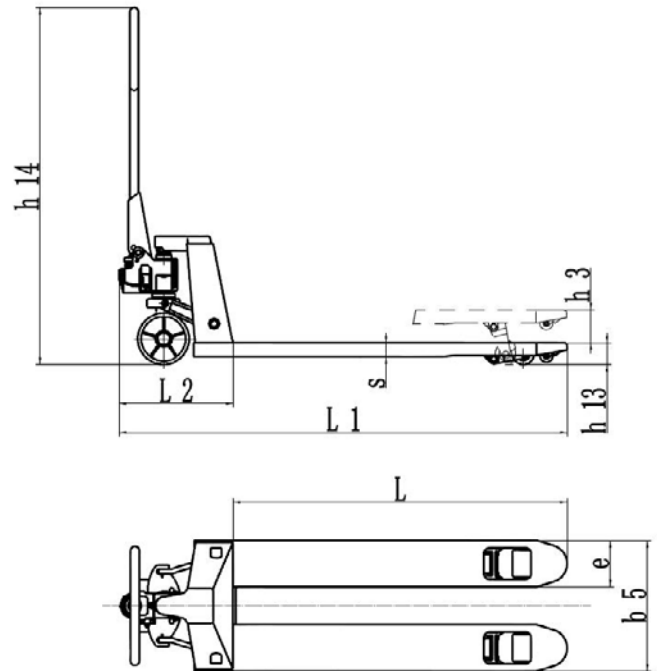
2.1 Põhiosad



Joonis 1. Ülevaade

1. Alusraam
2. Käepideme vars
3. Hüdrauliline pump
4. Tõstemehhanism
5. Juhitavad rattad
6. Kandvad haara rattad (üksik-/topeltrattad)
7. Kang
8. Ühendusvarb
9. Režiimi valimise pedaal
10. Andmesilt
11. Ettevõtte logo ja/või kandevõime kleebis
12. Tõstefunktsiooni juhiste kleebis
13. Kandevõime kleebis (mõnel mudelil)
14. Süsteem Easy roller

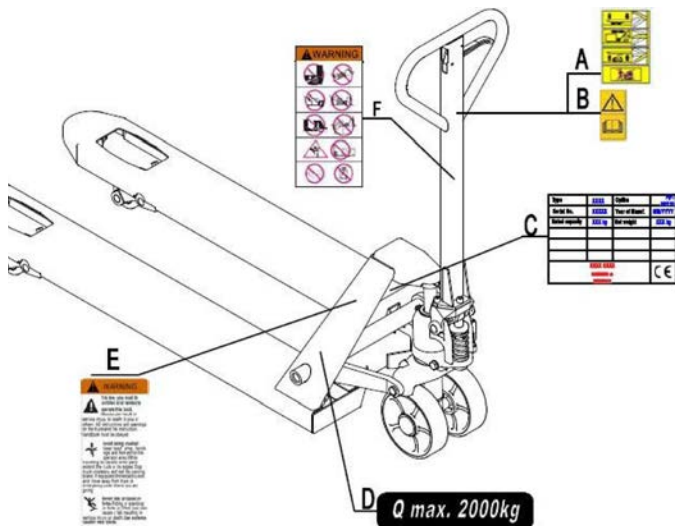
2.2 Peamised tehnilised andmed



Joonis 2. Tehnilised andmed

TÜÜP		31710, 31711
Kandevõime	kg	2000
Tõstuki kaal	kg	78
Rataste suurus, juhita- vad rattad	mm	Ø180x50
Rataste suurus, haara rattad (üksik-/topel- trattad)	mm	Ø74x70
Rataste arv: juhtrattad / haara rattad		2/4
Tõstekõrgus	h3 (mm)	115
Käepideme max kõrgus	h14 (mm)	1230
Madalaim kõrgus	h13 (mm)	75
Kogupikkus	l1 (mm)	1190-1540
Haara mõõtmed	s/e/l (mm)	50/160/800-1150
Haarade vaheline kaugus	b5 (mm)	540

2.3 Ohutusseadmete ja hoiatussiltide kirjeldus

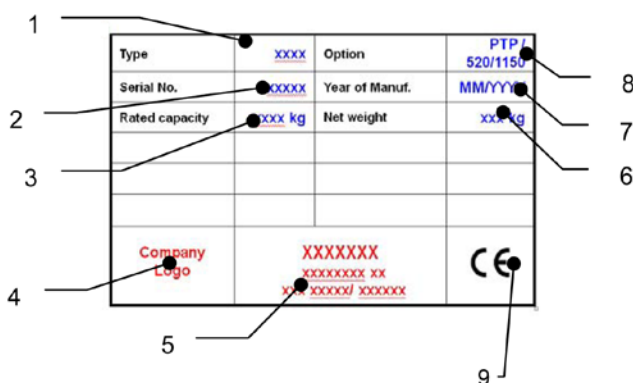


Joonis 3. Ohutus- ja hoiatussildid

- Kasutusjuhistega kleebis
- Selle kasutusjuhendi lugemisele viitav kleebis
- Andmesilt
- Kandevõime kleebis (mõlemad küljed / näidised ainult illustreerival eesmärgil, teie tõstuki kandevõime võib olla erinev)
- Silt „Hoiatus, hoidke eemale, peatage tõstuk“ (ainult USA turul)
- Silt „Keelatud kasutus“ (ainult USA turul)

Ohutus- ja hoiatussildid tuleb paigutada vastavalt joonisele 3. Tõstukit puudutavad juhised täiendavad selles käsiraamatus toodud juhiseid. Järgige kasutusjuhendit. Kui kleebised on kulunud või puuduvad, asendage need uutega. Kahveltõstuk võib olla varustatud seisupiduriga või järk-järgulist pidurdamist võimaldava seisu- ja sõidupiduriga. Selliste pidurite kasutamist on kirjeldatud jaotises 6.

2.4 Andmesilt



Joonis 4. Andmesilt

- Nimetus, tüüp
- Seerianumber
- Maksimaalne kandevõime
- Ettevõtte logo (valikuline)
- Tootja nimi ja aadress
- Netokaal
- Valmistamise kuupäev
- Mudel, rataste tüüp, haarade pikkus, haarade kogulaius
- CE-märgise asukoht

3. HOIATUSED JA OHUTUSJUHISED

KEELATUD ON:

- Lubada muudel isikutel kui operaatoril seista tõstuki ees või taga, kui tõstuk liigub või tõstab/langetab.
- Tõstukit üle koormata.
- Panna jalga veereva ratta ette – see võib põhjustada kehavigastusi.
- Kasutada tõstukit kallakul või kaldpinnal, sest tõstuk võib kaotada juhitavuse ja tekitada ohtliku olukorra.
- Tõsta või transportida inimesi. Inimesed võivad kukkuda ning rakselt vigastada saada.
- Kasutada tõstukit ebastabiilse, tasakaalustamata lahtiselt laotud koormaga.
- Kasutada tõstukit plahvatusohtlikus keskkonnas.

Tõstukiga transportides olge tähelepanelik erineva kõrgusega pörandate suhtes. Koorem võib maha kukkuda või tõstuk juhitavuse kaotada. Jälgige pidevalt koorma seisundit töö käigus. Kui koorem muutub ebastabiilseks, seisake tõstuk kohe.

Tehke hooldustöid vastavalt regulaarse ülevaatus graafikule. Tõstuk ei ole veekindel ja seda tuleks kasutada kuivas keskkonnas.

4. HÜDROKLAPI REGULEERIMINE

Kahveltõstuki käepidemel on juhtkang, mida saab reguleerida kolme asendisse:

Langetusasend: hoidke kangi üleval, vabastamisel liigub kang tagasi neutraalasendisse

Neutraalasend: kang on keskel

Tõstmisasend: hoidke kangi all

Vajaduse korral saate kangi reguleerida järgmiste sammude abil.

- Kui kang on neutraalasendis ja haarad tõusevad pumpamise ajal ülespoole, keerake reguleerimispolli reguleerimismutrit päripäeva, kuni pumpamine ei tõsta haarasid üles ja tõstuk jääb neutraalasendisse.
- Kui kang on neutraalasendis ja haarad liiguvad pumpamise ajal allapoole, pöörake reguleerimismutrit vastupäeva, kuni haarad ei liigu allapoole.
- Kui kang on langetusasendis ja haarad ei liigu allapoole, keerake reguleerimismutrit päripäeva, kuni kangi tõstmisel haarad allapoole liiguvad. Seejärel kontrollige neutraalasendit ja veenduge, et reguleerimismutter oleks õiges asendis.
- Kui kang on tõstmisasendis ja haarad pumpamise ajal ei tõuse, keerake reguleerimismutrit vastupäeva, kuni tõstmisasendis oleva kangi korral haarad pumbates tõusevad. Seejärel kontrollige langetus- ja tõstmisasendeid.

5. IGAPÄEVANE ÜLEVAATUS

Selles jaotises kirjeldatakse vahetuseelseid kontrollid enne tõstukiga tööle asumist. Igapäevase ülevaatus käigus tuvastatakse tõstuki talitlushäired või rikked ja see aitab pikendada tõstuki tööiga. Enne tõstuki kasutamist kontrollige järgmisi punkte. Eemaldage tõstukilt koorem ja langetage haarad madalaimasse asendisse.

ÄRGE KASUTA TÕSTUKIT, KUI ON TUVASTATUD TALITLUSHÄIRE VÕI RIKE.

- Kontrollige visuaalselt, et käepide, haarad ja muud osad poleks deformeerunud ja oleksid ilma pragudeta ning et tõstemehhanism ei teeks ebatavalist müra ega jääks kinni.
- Kontrollige, et puuduksid õlilekked.
- Kontrollige tõstemehhanismi vertikaalset liikumist.
- Kontrollige rataste sujuvat liikumist.
- Kontrollige, et ratasel poleks tükikesi väljas ja puuduksid kahjustused.
- Kontrollige, et kõik poldid ja mutrid oleksid korralikult kinni.
- Kontrollige pidurit, kui see on tõstukil olemas.
- Kontrollige, et kõik sildid oleksid paigas.
- Kontrollige ja määrige mehhanismi EASY ROLLER.

6. KASUTUSJUHISED

Tõstukiga töötamisel peab operaator kandma turvajalatsaid.

- Tõstuk on mõeldud kasutamiseks siseruumides temperatuuril vahemikus +5 °C kuni +40 °C.
- Tööala valgustus peab olema vähemalt 50 luksit.
- Tõstukit ei tohi kasutada nurga all pindadel.
- Ärge jätke laaditud kahveltõstukit järelevalveta.

6.1 Parkimine

Langetage haarad madalaimasse asendisse ja parkige EASY ROLLER siledale tasasele pinnale, kus tõstuk ei häiri muid toiminguid.

Vajaduse korral valige pedaalil mõni režiim, et vältida ühes suunas liikuma hakkamist.

6.2 Tõstmine

Kontrollige, et koormus ei ületaks tõstuki kandevõimet. Lükake tõstuki haarad aeglaselt kaubaaluse/koorma alla, kuni koorem puudutab kahvli tagumist otsa (joonis 5). Lükake juhtkang alla tõsteasendisse. Tõstke koormat käepideme varre üles-alla liigutuste abil. Koormus peab olema mõlemale haarale jaotunud ühtlaselt.

ÄRGE TÕSTUKIT ÜLE KOORMAKE!

6.3 Langetamine

ÄRGE PANGE TÕSTEMEHHANISMI ALLA JALGA EGA KÄTTI!

Langetage koorem, viies juhtkangi ettevaatlikult langetusasendisse. Kangi vabastamisel langetamise liigutus peatub. Veenduge, et teie taga oleks piisavalt vaba ruumi, seejärel viige tõstuk eemale.

6.4 Transportimine

- Ärge kasutage tõstukit kallakul või kaldpinnal.
- Tõstukiga liikumisel jälgige erinevusi põranda kõrguses. Koorem võib maha kukkuda.
- Muutke koorem stabiilseks, et vältida selle mahakukkumist.
- Tõstukil ei pruugi olla pidurit. Sellisel juhul on pidurdusteekond pikem ja sõltub operaatorist.

Vabastage pidur, kui see on tõstukil olemas.

Liigutage tõstukit käepideme vart lükates või sellest tõmmates. Käepideme vart on ühendatud juhitavate ratastega. Rattaid juhitakse automaatselt käepideme vart liigutades.

6.5 Süsteem Easy roller

Süsteemi Easy Roller saab aktiveerida, viies režiimi valimise pedaalil (9) neutraalasendist (keskel) alla või ülespoole. Pedaali allaviimisel aktiveeritakse süsteem EASY ROLLER edasisuunas liikumiseks. Käepideme vart üles ja alla liigutades tekitatakse edasisuunas liikumine. Süsteem inaktiveeritakse, kui pedaal viiakse neutraalasendisse. Pange tähele, et kui süsteem on aktiveeritud ühes suunas, on tõstuki vastassuunas liikumine blokeeritud.

6.6 Kiiretõste funktsioon (osadel mudelitel lisavarustuses)

Kui koorem on alla 120 kg, on saab kahveltõstukil kasutada kiiretõste funktsiooni. Tõstuki tõstmiseks madalaimast asendist kõrgeimasse tuleb pumbata umbes 5 korda Kui koormus on üle 120 kg, lülitub pumpamisfunktsioon automaatselt tavalisele tõstekiirusele.

6.7 Talitlushäired

Kui esineb talitlushäireid või tõstuk ei tööta, lõpetage selle kasutamine. Pange tõstuk ohutusse kohta. Vältige edasist kasutamist.

Teavitage sellest viivitamata juhatajat ja helistage hooldusesse.

7. KORRAPÄRANE HOOLDUS

- Selle tõstuki hooldustöid tohivad teha ainult kvalifitseeritud ja väljaõppinud töötajad.
- Enne tõstuki hooldamist eemaldage sellelt koorem ja langetage haarad madalaimasse asendisse.
- Enne töötamist osade kallal, mille vahele võivad sõrmed või käed tõstuki liikumise korral jääda, muutke EASY ROLLER täiesti liikumatuks.
- Kasutage edasimüüjalt saadud heakskiidetud originaalvaruosasid.
- Pange tähele, et hüdroõli lekkimine võib põhjustada tõrkeid ja õnnetusi.
- Rõhuklappi võivad reguleerida ainult vastava väljaõppe saanud tehnikud.
- Jäätmed, nagu õli, kasutatud patareid, akud või muu, tuleb kasutusest kõrvaldada ja ringlusse võtta vastavalt riiklikele eeskirjadele ning vajaduse korral viia need jäätmekäitlusettevõttesse.
- Kõik püksid ja laagrid on tehases määritud. Nende eluea pikendamiseks on soovitatav neid regulaarselt hooldada. Kasutage sobivat määret ja määrige kõiki määrdpunkte iga 6 kuu tagant.
- Karmis keskkonnas kasutamisel võib hooldusintervall olla sagedasem.

Kui tekib vajadus rataste vahetamiseks, järgige ülaltoodud juhiseid. Rattad peavad olema ümmargused ja need ei tohiks olla ebatavaliselt hõõrdunud.

7.1 Hooldus

IGAPÄEVANE

- Vt jaotis 5.

IGAKUINE

- Kontrollige hüdroõli taset (väga tiheda kasutuse korral kontrollige sagedamini).
- Kõik laagrid ja vöolid on tehases määritud pikaajalise määrdega. Pikaajalist määret tuleb määrdpunktidele kanda kord kuus või iga kord pärast tõstuki puhastamist. Eemaldage mustus ja praht.

IGA KUUE KUU JÄREL

Vahetage õli (kui värv on oluliselt tumenenud või õli on muutunud teraliseks, vahetage sagedamini). Nõutav hüdroõli tüüp on ISO VG32, mille viskoossus on 30 cSt temperatuuril 40 °C, kogumaht umbes 0,3 l. MÄRKUS. Kui hüdroõli värvus on piimvalge, siis on hüdroosüsteemis vett. Vahetage kohe hüdroõli ära.

Enne tõstuki töötama asumist veenduge, et kõik märgistused ja kleebised oleksid õiges kohas ega oleks kulunud (vastavalt joonisele 3). Vajaduse korral asendage kleebised.

7.2 Hüdroosüsteemi õhutus

Õhk võib pumba sisse sattuda transportimise, kallutamise või ebatasasel pinnal kasutamise käigus. See võib takistada haarade ülespoole liikumist tõstmisasendis pumpamise ajal. Õhu saab eemaldada järgmisel viisil: viige kang langetusasendisse ja lükake käepidet mitu korda allapoole. Seejärel saab jätkata tavapäraselt töötamist.

7.3 Hüdroõli lisamine pumba paaki

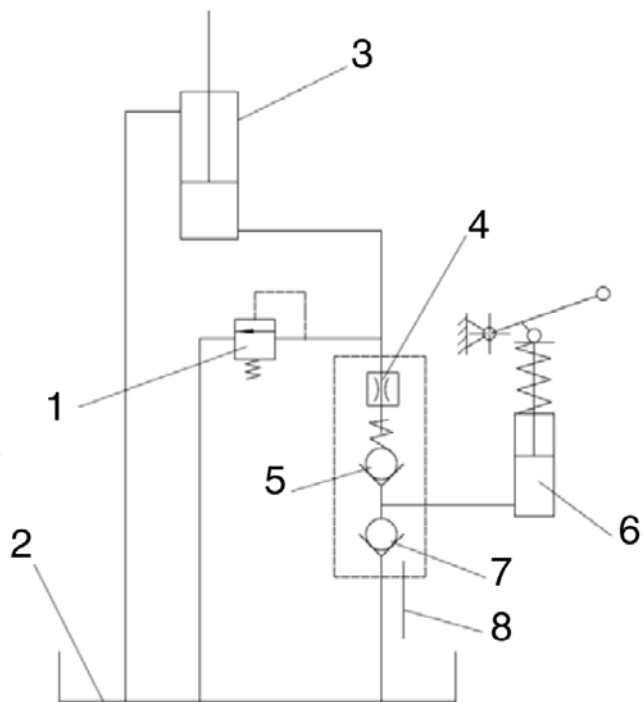
- Veenduge, et haarad oleksid langetatud asendis.
- Pange EASY ROLL ükskõik kummale küljele. Tooge hüdroõlilindri täiteava üles.
- Eemaldage kruvikork.
- Lisage hüdroõli kuni täiteava alumise osani.
- Pange kork peale tagasi ja tõstke tõstuk püsti.

8. TÕRKEOTSING

Tõstuki talitlushäirete korral järgige jaotises 7 toodud juhiseid.

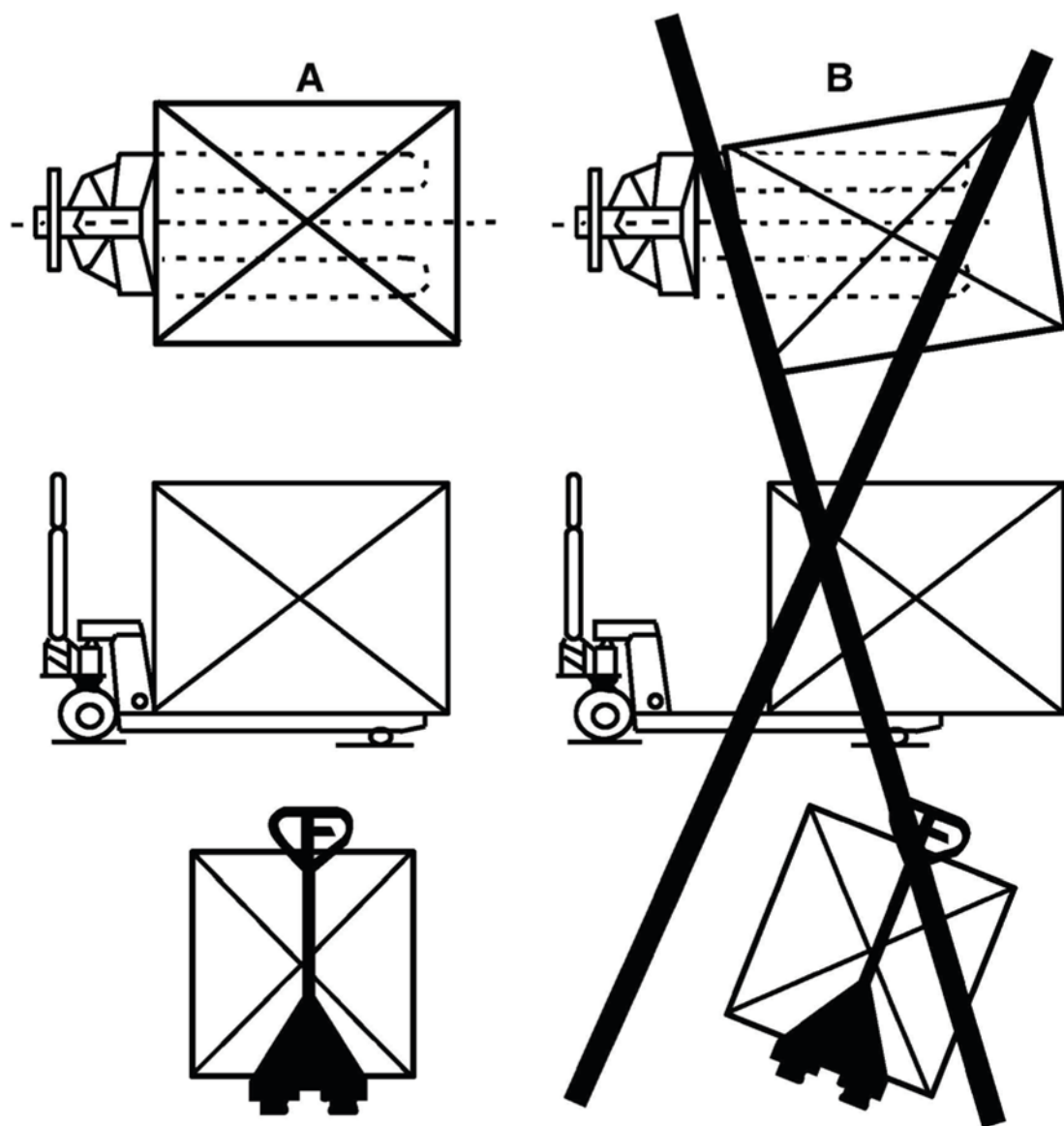
Nr	Sümptom	Võimalikud põhjused	Lahendused
1	Haarad ei tõuse, ei tõuse lõpuni üles või tõusevad aeglaselt	<ul style="list-style-type: none"> a) Madal hüdroöli tase või õli on sogane. b) Juhtkang pole õigesti reguleeritud. c) Koormus on liiga suur. Ülekoormuse vabastusk-lapp on aktiveeritud. d) Temperatuur on liiga madal ja hüdroöli on muutunud liiga paksuks. e) Hüdroölis on õhku. 	<ul style="list-style-type: none"> a) Lisage heakskiidetud hüdroöli või vahetage õli ära, nagu on kirjeldatud jaotises 7. b) Järgige jaotises 4 toodud juhtkangi reguleerimise juhiseid. c) Vähendage koormust. d) Viige tõstuk soojemasse kohta. e) Laske hüdropumbast õhk välja. (vt jaotis 7).
2	Haarad ei lähe alla või ei lähe lõpuni alla	<ul style="list-style-type: none"> a) Takistus tõstuki all, kahvelmehhanismis jne. b) Juhtkang pole õigesti reguleeritud. c) Haarad jäeti pikemaks ajaks tõstetud asendisse ja kolvivors on ära roostetanud. d) Kolvivors või pump on ülekoormuse või ebaühtlase koormuse tõttu deformeerunud. 	<ul style="list-style-type: none"> a) Takistuse eemaldamisel olge ettevaatlik. b) Järgige jaotises 4 toodud juhtkangi reguleerimise juhiseid. c) Hoidke haarasid kõige madalamas asendis, kui te tõstukit ei kasutata, ja hoolitsege selle eest, et kolvivors oleks korralikult määritud. d) Vahetage kolvivors või pump välja.
3	Haarad liiguvad allapoole, ilma et juhtkang oleks langetusasendis	<ul style="list-style-type: none"> a) Must õli takistab klapi sulgumist. b) Mõned tihendid või komponendid on katki või kulunud. c) Nivooplaat on tasakaalust väljas. 	<ul style="list-style-type: none"> a) Laske hüdroöli välja ja asendage heakskiidetud õliga, nagu kirjeldatud jaotises 7. b) Vaadake osad üle ja vajaduse korral vahetage välja. c) Järgige jaotises 4 toodud juhtkangi reguleerimise juhiseid.
4	Õlileke	<ul style="list-style-type: none"> a) Kulunud või kahjustunud tihendid. b) Muud pragunenud või kulunud osad. 	<ul style="list-style-type: none"> a) Vahetage tihendid välja. b) Vahetage kahjustunud osad välja.
5	Tõstuk ei liigu	<ul style="list-style-type: none"> a) Rattad on katki. b) Süsteem EASY ROLLER on aktiveeritud ühes suunas. c) Süsteem EASY ROLLER blokeeritud. d) Takistus on liiga kõrge. 	<ul style="list-style-type: none"> a) Vahetage katkised rattad välja. b) Aktiveerige vastupidine suund või neutraalasend. c) Eemaldage blokeerimise põhjus ja vajaduse korral vahetage katkised osad välja. d) Liigutage tõstukit vastupidises suunas ja proovige uuesti väiksema koormusega või pinnal, kus takistuse kõrgus on madalam. Vältige juhtratuste ja haarade rataste liikumist korraga üle kahe takistuse.
6	Müra	<ul style="list-style-type: none"> a) Tõstuki reguleeritus pole õige või režiimi valimise pedaal on katki. 	<ul style="list-style-type: none"> a) Reguleerige süsteem õigesti või vahetage katkised osad välja.

9. HÜDROKONTUUR



Joonis 5. Hüdro skeem

1	Kaitseklapp
2	Õlipaak
3	Silinder
4	Klapp
5	Klapp
6	Pump
7	Klapp
8	Kang





Vastavusdeklaratsioon

AJ Produkter AB kinnitab alljärgnevat:

Toode:	Kahveltõstuk Easy roller
Art. nr.:	31710, 31711 (ER-A)
Vastab direktiividele:	2006/42/EC
Ühtlustatud standardid:	-
Tootja:	Noblelift Equipment Changzhou Road, Taihu Changxing, Zhejiang China

Halmstad 2020-05-01

Edward Van Den Broek
Tootejuht, AJ Produkter AB



AJ Produkter AB
301 82 Halmstad, Sweden
www.ajtooted.ee

Instrukcija/Lietošanas pamācība

[31710, 31711] Viegli pārvietojami palešu rati



Uzmanību: Pirms preces lietošanas lūdzam rūpīgi iepazīties ar preces lietošanas instrukciju.

Versija 1.0



Satura rādītājs

Priekšvārds	3
1. Pareiza ekspluatācija	3
2. Ratu easy roller apraksts	4
2.1 Galvenās daļas	4
2.2 Galvenie tehniskie dati	4
2.3 Drošības ierīču un apraksts un brīdinājuma uzlīmes	5
2.4 Tehnisko datu plāksnīte	5
3. Brīdinājumi un norādījumi par drošību	5
4. Hidrauliskā vārsta regulēšana	5
5. Ikdienas pārbaudes	5
6. Ekspluatācijas instrukcija	6
6.1 Stāvēšana	6
6.2 Pacelšana	6
6.3 Nolaišana	6
6.4 Pārvietošana	6
6.5 Easy roller sistēma	6
6.6 Ātrā pacelšana (papildaprīkojums dažiem modeļiem)	6
6.7 Darbības traucējumi	6
7. Regulārā apkope	6
7.1 Apkope	6
7.2 Hidrauliskās sistēmas atgaisošana	6
7.3 Hidrauliskās eļļas ieliešana sūkņa tvertnē	6
8. Problēmu novēršana	7
9. Hidrauliskā ķēde	8
10. Atbilstības deklarācija	10

PRIEKŠVārds

Pirms šo ratu EASY ROLLER ekspluatācijas ir uzmanīgi jāizlasa šī ORIGINALĀ LIETOŠANAS ROKASGRĀMATA un pilnībā jāizprot ratu EASY ROLLER lietošana. Nepareiza ekspluatēšana var radīt risku. Šajā rokasgrāmatā ir aprakstīta dažādu iekrāvēju izmantošana. Ekspluatējot un apkalpojot ratus EASY ROLLER, pārliecinieties, vai sniegtā informācija attiecas uz jūsu ratu veidu. Saglabājiet šo rokasgrāmatu turpmākai uzziņai. Ja šī vai brīdinājuma/apdraudējuma uzlīmes ir bojātas vai nozaudētas, sazinieties ar vietējo izplatītāju, lai saņemtu jaunas uzlīmes.

Dažas aprakstītās funkcijas ir pieejamas kā papildaprīkojums, tāpēc jūsu ratiem to var nebūt. EASY ROLLER sistēma ir paredzēta vieglai paātrināšanai ar minimālu piepūli, lai pārvarētu nelielus slīpumus vai pārvietotos pāri mazām bedrēm. Pateicoties pārnesumu attiecībai no stūres sviras uz zobratu, operators var panākt ļoti lielu darba spēku. Neskatoties uz ļoti izturīgo konstrukciju, ir noteikti konstruktīvi ierobežojumi, kas ierobežo sistēmas darbības diapazonu:

BĪSTAMI!

- **Atvērtās konstrukcijas dēļ EASY ROLLER nevar izmantot vietās, kur ir ledus vai sniegs!**
- **Ledus var izraisīt darbības traucējumus.**
- **Iekrāvēju drīkst izmantot uz maks. slīpuma:**
=> 2,5 % ar 1200 kg
=> 1,5 % ar 2000 kg
Iekrāvēju atļauts izmantot tikai uz īsām rampām, piemēram, uz kravas mašīnu rampām, turklāt krava ir jābūt pavērstai slīpuma virsotnes virzienā, nedrīkst mainīt virzienu!
- **Maks. šķēršļu augstums nedrīkst pārsniegt 8 mm stūrēšanas riteņiem un 3 mm nesošajiem riteņiem ar kravu.**
- **Šo norādījumu neievērošanas gadījumā var tikt gūtas traumas vai rasties bojājumi, garantija tiks anulēta!**

UZMANĪBU!

- Ja ar videi bīstamiem atkritumiem, piemēram, baterijām, eļļu un elektroniku, rīkojas nepareizi, var rasties negatīva ietekme uz vidi vai veselību.
- Atkritumu iepakojumi jāšķiro, jāievieto cietās atkritumu tvertnēs atbilstoši materiāliem, un jāuztīrīti ar vietējā kvalificētā vides aizsardzības uzņēmuma starpniecību. Lai izvairītos no piesārņojuma, šos atkritumus aizliegts izmest kopā ar sadzīves atkritumiem.
- Lai izvairītos no piesārņojuma izstrādājumu lietošanas laikā, lietotājam ir jāsaņem daži absorbējošie materiāli (kokskaidas vai sausas putekļu lupatas), lai savlaicīgi varētu savākt noplūdušo eļļu. Lai izvairītos no papildu vides piesārņojuma, izmantotie absorbējošie materiāli ir jānodod specializētos savākšanas punktos, ievērojot vietējos noteikumus.
- Mūsu izstrādājumiem tiek veikta nepārtraukta uzlabošana. Tā kā šī rokasgrāmatā ir paredzēta tikai, lai sniegtu informāciju par manuālo palešu ratu ekspluatāciju/apkopi, lūdzam ņemt vērā, ka šī rokasgrāmatā nesniedz garantiju par konkrētām funkcijām.

Autortiesības

Autortiesības pieder uzņēmumam, kas ir norādīts CE sertifikātā šī dokumenta beigās.

1. PAREIZA EKSPLUATĀCIJA

Šos ratus EASY ROLLER drīkst izmantot tikai saskaņā ar šo instrukciju.

Šis iekrāvējs ir manuāli darbināmi palešu rati EASY ROLLER, kas ir paredzēti nominālās kravas, kas novietota uz rūpnieciskajām paletēm, pacelšanai un pārvadāšanai. Neceliet un nepārvadājiet cilvēkus un nelietojiet šo iekrāvēju citiem neparedzētiem mērķiem. Nepareiza lietošana var izraisīt traumas vai aprikojuma sabojāšanu.

Operatoram/apkalpojošajam uzņēmumam ir jānodrošina pareiza lietošana, kā arī tas, lai šo iekrāvēju izmantotu tikai tādi darbinieki, kas ir apmācīti un pilnvaroti lietot šo iekrāvēju.

Iekrāvējs jālieto uz pietiekami stingras, gludas, līdzenas un sagatavotas virsmas. Nedrīkst braukt noslogotā stāvoklī pa nogāzēm. Krava ir jāizvieto aptuveni uz dakšu gareniskās centra plaknes, un tai ir jābūt apmierinošā stāvoklī.

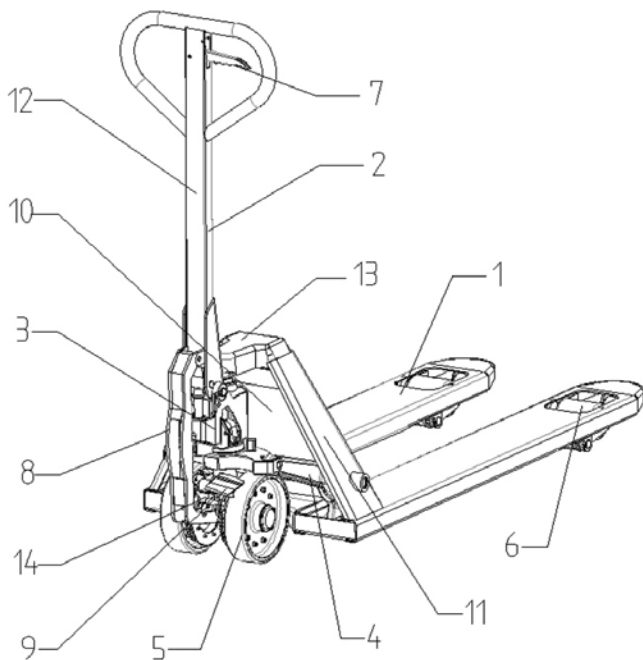
Jauda ir norādīta uz tehnisko datu plāksnītes un atkarībā no versijas papildus arī uz jaudas uzlīmes. Operatoram ir jāņem vērā brīdinājumi un drošības norādes. Iekrāvēju EASY ROLLER ir paredzēts izmantot iekštelpās, apkārtējās vides temperatūrā no +50 °C līdz + 40 °C. Darba apgaismojumam jābūt vismaz 50 Lux.

Izmaiņas

Bez iekrāvēja ražotāja, tā pilnvarotā pārstāvja vai saistību pārņēmēja iepriekšējas rakstiskas atļaujas šiem ratiem EASY ROLLER nedrīkst veikt nekādas izmaiņas vai pārveidojumus, kas var ietekmēt, piemēram, iekrāvēja jaudu, stabilitāti vai drošības prasības. Tas ietver izmaiņas, kas ietekmē, piemēram, bremzēšanu, stūrēšanu, redzamību un noņemamu stiprinājumu pievienošanu. Ja ražotājs vai tā tiesību pārņēmējs apstiprina modifikāciju vai izmaiņas, viņam ir arī jāveic un jāapstiprina attiecīgas izmaiņas jaudas plāksnītē, uzlīmēs, etiķetēs, kā arī ekspluatācijas un tehniskās apkopes rokasgrāmatās. Šo norādījumu neievērošanas gadījumā garantija tiek anulēta.

2. RATU EASY ROLLER APRAKSTS

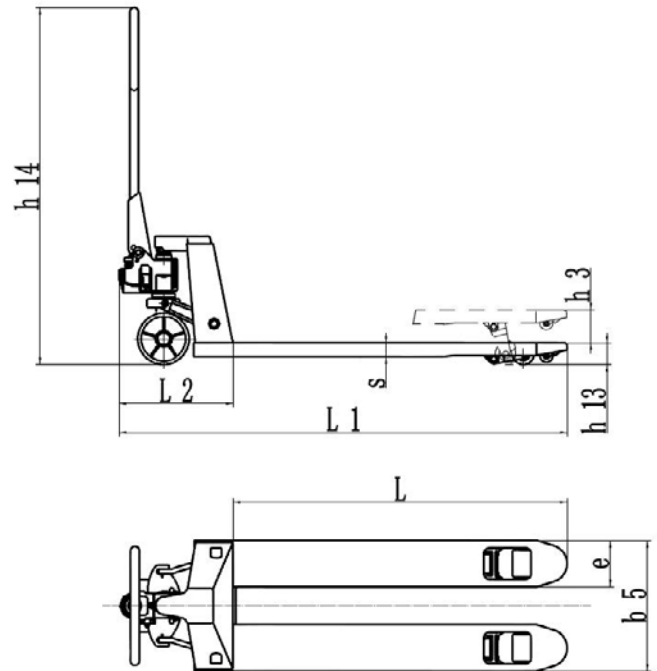
2.1 Galvenās daļas



1. att.: pārskats

1. Šasija
2. Stūres svira
3. Ar hidraulisko sūkni
4. Pacelšanas mehānisms
5. Stūrēšanas (priekšējie) riteņi
6. Nesošie riteņi (atsevišķi/tandēma)
7. Svira
8. Savienojuma stienis
9. Režīma izvēles pedālis
10. Tehnisko datu plāksnīte (ID plāksnīte)
11. Uzņēmuma logo un/vai jaudas uzlīme
12. Uzlīme ar norādījumiem par pacelšanas funkciju
13. Jaudas uzlīme
14. Easy roller sistēma

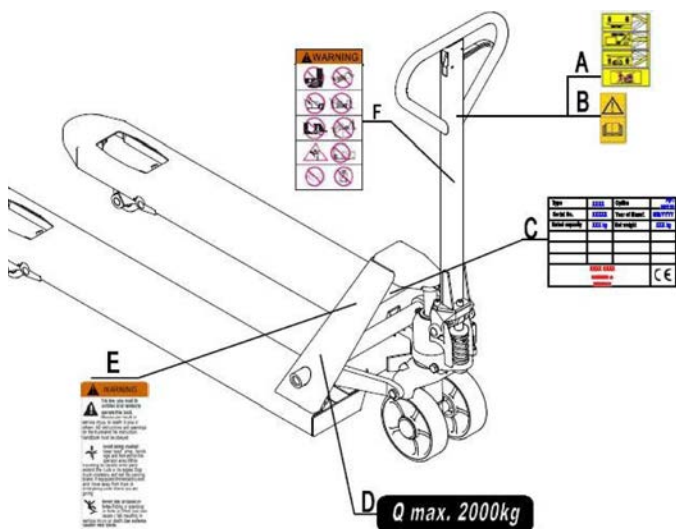
2.2 Galvenie tehniskie dati



2. att.: tehniskie dati

VEIDS		31710, 31711
Kravnēsība	kg	2000
Ekspluatācijas masa	kg	78
Riepu izmērs, priekš.	mm	Ø180x50
Riepu izmērs, aizmug. (atsev./tandēma)	mm	Ø74x70
Riteņu skaits, priekš., aizmug.		2/4
Pacelšana	h3 (mm)	115
Sviras augstums (maks.)	h14 (mm)	1230
Augstums, nolaistā poz.	h13 (mm)	75
Kopējais garums	l1 (mm)	1190-1540
Dakšu izmērs	s/e/l (mm)	50/160/800-1150
Attālums starp dakšām	b5 (mm)	540

2.3 Drošības ierīču un apraksts un brīdinājuma uzlīmes

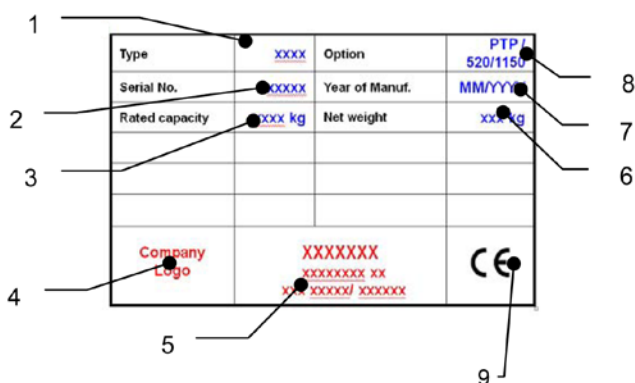


3. att.: drošības un brīdinājuma uzlīmes

- A. Eksploataācijas norādījumu uzlīme
- B. Uzlīme par šīs instrukcijas izlasīšanu
- C. Tehnisko datu plāksnīte (ID plāksnīte)
- D. Jaudas uzlīme (abas puses/paraugi, tikai ilustratīviem nolūkiem, jauda var atšķirties jūsu ierīces veidam)
- E. Brīdinājuma zīme „stay clear stop truck” (tikai ASV tirgū)
- F. Zīme ar aizliegto izmantošanu (tikai ASV tirgū)

Drošības un brīdinājuma uzlīmes ir jāizvieto saskaņā ar 3. attēlu. Uz iekrāvēja sniegtie norādījumi papildina šo rokasgrāmatu. Ievērojiet eksploataācijas instrukciju. Ja uzlīmes ir bojātas vai to nav, nomainiet tās pret jaunām. Iespējams, ka jūsu iekrāvējs ir aprīkots ar papildaprīkojuma stāvbremzi vai ar pakāpenisku stāvēšanas un piedziņas bremzi. Šādu bremžu izmantošana ir aprakstīta 6. nodaļā.

2.4 Tehnisko datu plāksnīte



4. att.: ID plāksnīte

- 1. Apzīmējums, veids
- 2. Sērijas numurs
- 3. Nominālā jauda
- 4. Uzņēmuma logo
- 5. Ražotāja nosaukums un adrese
- 6. Tirsvars
- 7. Ražošanas datums
- 8. Papildaprīkojums, riteņu kombinācija, dakšu garums, platums virs dakšām
- 9. CE marķējuma izvietojums

3. BRĪDINĀJUMI UN NORĀDĪJUMI PAR DROŠĪBU

NEDRĪKST

- Ļaut personai, kas nav operators, stāvēt iekrāvēja priekšā vai aiz tā, kad tas pārvietojas vai veic pacelšanu/nolaišanu.
- Pārāk noslogot pacelāju.
- Novietot kāju ritošā riteņa priekšā, jo šādi var gūt traumas.
- Izmantot iekrāvēju uz nogāzes vai slīpas virsmas, tas var kļūt nekontrolējams un radīt apdraudējumu.
- Celt vai pārvietot cilvēkus. Cilvēki var nokrist un gūt smagas traumas.
- Izmantot iekrāvēju ar nestabilu, nelīdzsvarotu, pāvirši sakrautu kravu.
- Izmantot iekrāvēju sprādzienbīstamā vidē.

Pārvietojot iekrāvēju, pievērsiet uzmanību grīdas līmeņu atšķirībai. Krava var nokrist, vai arī iekrāvējs var kļūt nekontrolējams. Uzraugiet kravas stāvokli. Ja krava kļūst nestabila, pārtrauciet platformas eksploataāciju. Regulāri veiciet apkopes darbus un pārbaudes. Šis iekrāvējs nav ūdensizturīgs, tāpēc izmantojiet to sausā vidē.

4. HIDRAULISKĀ VĀRSTA REGULĒŠANA

Uz iekrāvēja stūres atrodas vadības svira, kuru var noregulēt trīs pozīcijās:

- Nolaišana:** rokturis uz augšu, pēc atlaišanas svira atgriežas neitrālā stāvoklī.
- Neitrālā poz.:** rokturis centrālā pozīcijā.
- Pacelšana:** rokturis uz leju.

Ja nepieciešams, varat noregulēt sviru, veicot tālāk norādītās darbības.

- a) Ja dakšas paceļas, kad sūknējat neitrālā pozīcijā, pagrieziet regulēšanas skrūves regulēšanas uzgriezni pulksteņrādītāja kustības virzienā, līdz sūknēšanas darbība nepaceļ dakšas un neitrālā pozīcija darbojas pareizi.
- b) Ja dakšas nolaižas, kad sūknējat neitrālā pozīcijā, pagrieziet regulēšanas uzgriezni pretēji pulksteņrādītāja kustības virzienam, līdz brīdim, kad dakšas nenolaižas.
- c) Ja dakšas nenolaižas, kad vadības rokturis ir nolaišanas pozīcijā, pagrieziet regulēšanas uzgriezni pulksteņrādītāja kustības virzienā, līdz brīdim, kad ar vadības roktura pacelšanu dakšas tiek nolaiestas. Pēc tam pārbaudiet neitrālo pozīciju un pārliecinieties, ka regulēšanas uzgrieznis ir pareizajā pozīcijā.
- d) Ja dakšas nepaceļas, kad sūknējat pacelšanas pozīcijā, pagrieziet regulēšanas uzgriezni pretēji pulksteņrādītāja kustības virzienam, līdz dakšas pacelsies, kad sūknēsiet pacelšanas pozīcijā. Pēc tam pārbaudiet nolaišanas un pacelšanas pozīciju.

5. IKDIENAS PĀRBAUDES

Šajā nodaļā ir aprakstītas pārbaudes pirms maiņas, pirms iekrāvēja eksploataācijas uzsākšanas. Ikdienas pārbaude ir efektīva, jo tās laikā var konstatēt iekrāvēja atteici vai bojājumu, tādējādi palielinot kalpošanas laiku. Pirms iekrāvēja eksploataācijas pārbaudiet tālāk norādītos punktus. Noņemiet kravu no iekrāvēja un nolaidiet dakšas zemākajā pozīcijā.

NEEKSPLOATĒJIET IEKRĀVĒJU, JA TIEK KONSTATĒTA ATTEICE VAI DARBĪBAS TRAUCĒJUMI.

- Vizuāli pārbaudiet, vai balsteņiem, dakšām un citām komponentēm nav strukturālas deformācijas vai plaisas, vai no pacelšanas mehānisma nav dzirdams neparasts troksnis, vai mehānisms neiestrēgst.
- Pārbaudiet, vai nav eļļas noplūdes.
- Pārbaudiet pacelšanas mehānisma vertikālo stāvokli.
- Pārbaudiet, vai riteņi vienmērīgi kustas.
- Pārbaudiet, vai uz riteņiem nav daļiņu vai bojājumu.
- Pārbaudiet, vai visas skrūves un uzgriežņi ir cieši pievilkti.
- Ja ir, pārbaudiet bremzes.
- Pārliecinieties, ka visas uzlīmes atrodas savā vietā.
- Pārbaudiet un ieeļļojiet EASY ROLLER.

6. EKSPLOATĀCIJAS INSTRUKCIJA

Lietojot iekrāvēju, operatoram ir jāvalkā drošības apavi.

- Iekrāvēju ir paredzēts ekspluatēt iekštelpās, apkārtējās vides temperatūrā no +5 °C līdz +40 °C.
- Darba apgaismojumam jābūt vismaz 50 Lux.
- Iekrāvēju nedrīkst izmantot uz nelīdzenām virsmām.
- Nekādā gadījumā neatstājiet piekrautus palešu ratus bez uzraudzības.

6.1 Stāvēšana

Nolaidiet dakšas zemākajā pozīcijā un novietojiet ratus EASY ROLLER uz līdzenas un gludas pamatnes, vietā, kur iekrāvējs netraucē citas darbības. Ja nepieciešams, izvēlieties vienu režimu ar pedāli, lai novērstu ripošanu vienā virzienā.

6.2 Pacelšana

Pārbaudiet, vai krava nepārsniedz palešu ratu EASY ROLLER celjspēju. Lēnām stumiet palešu ratus EASY ROLLER ar dakšām zem paletes/kravas, līdz dakšas aizmugurējais gals atbalstīsies pret kravu (5. att.). Pārslēdziet vadības sviru uz leju Pacelšanas pozīcijā. Paceliet kravu, virzot stūres sviru uz augšu un uz leju. Kravai ir jābūt vienmērīgi sadalītai uz abām dakšām.

NEPĀRSLOGOJIET IEKRĀVĒJU!

6.3 Nolaišana

ZEM PACELŠANAS MEHĀNISMA NEDRĪKST ATRASTIES PĒDAS VAI ROKAS.

Nolaidiet kravu, uzmanīgi pārvietojot vadības sviru nolaišanas pozīcijā. Atlaižot sviru, nolaišanas kustība tiks apturēta. Pārliecinieties, ka aizmugurē ir pietiekami liela brīva vieta, pēc tam aizvelciet prom ratus EASY ROLLER.

6.4 Pārvietošana

- Neekspluatējiet iekrāvēju uz nogāzes vai slīpas virsmas.
- Pārvietojot iekrāvēju, pievērsiet uzmanību grīdas līmeņu atšķirībai. Krava var nokrist.
- Gādājiet, lai krava būtu stabila un nevarētu nokrist.
- Iekrāvējs var nebūt aprīkots ar bremsēm. Šajā gadījumā bremsēšanas ceļš ir garāks un ir atkarīgs no operatora.

Ja bremses ir, atlaidiet tās.

Pārvietojiet iekrāvēju, stumjot vai velkot stūres sviru. Stūres svira ir savienota ar stūresšanas riteņiem. Riteņi tiek stūrēti automātiski, virzot vai stūrējot ar stūres sviru.

6.5 Easy roller sistēma

Easy Roller sistēmu var aktivizēt, pārvietojot režīma izvēles pedāli (9) no neitrālās (vidējās) pozīcijas uz leju vai uz augšu. Pārvietojot pedāli uz leju, EASY ROLLER sistēma tiek aktivizēta virzienā uz priekšu (stūres sviras virzienā). Pārvietojot stūres sviru uz augšu un uz leju, notiks kustība uz priekšu. Sistēma tiek deaktivizēta, kad pedālis ir neitrālā pozīcijā. Ņemiet vērā, ka tad, ja sistēma tiek aktivizēta vienā virzienā, sistēma bloķē iekrāvēja kustību pretējā virzienā.

6.6 Ātrā pacelšana (papildaprīkojums dažiem modeļiem)

Kravai, kas ir vieglāka par 120 kg, palešu ratiem ir ātrās pacelšanas funkcija. Šajā režīmā, lai paceltu iekrāvēju no minimālā līdz maksimālam augstumam pietiek ar aptuveni 5 sūkņēšanas reizēm. Ja krava ir smagāka par 120 kg, sūkņēšanas funkcija automātiski pārslēgsies uz parasto pacelšanas ātrumu.

6.7 Darbības traucējumi

Ja ir kādi darbības traucējumi vai iekrāvējs nedarbojas, pārtrauciet to ekspluatēt. Novietojiet iekrāvēju drošā vietā. Nepieļaujiet turpmāku ekspluatāciju. Nekavējoties informējiet vadītāju un vai piezvaniet remontdienestam.

7. REGULĀRĀ APKOPE

- Šā iekrāvēja apkopi drīkst veikt tikai kvalificēts un apmācīts personāls.
- Pirms iekrāvēja apkopes veikšanas noņemiet kravu un nolaidiet dakšas zemākajā pozīcijā.
- Ratus EASY ROLLER padariet pilnīgi nekustīgus pirms darba ar daļām, kas varētu iespiest pirkstus vai rokas, ja kustība būtu iespējama.
- Izmantojiet apstiprinātas un no izplatītāja saņemtas oriģinālās rezerves daļas.
- Ņemiet vērā, ka eļļas vai hidrauliskā šķidrums noplūde var izraisīt darbības traucējumus un negadījumus.
- Spiediena vārstu regulēt drīkst tikai apmācīti servisa tehniskie speciālisti.
- Izlietotie materiāli, piemēram, eļļa, izlietotās baterijas vai citi, ir jāutilizē un jāpārstrādā saskaņā ar valsts noteikumiem un, ja nepieciešams, jānogādā pārstrādes uzņēmumā.
- Visas bukses un gultņi ir ieeļļoti rūpnīcā. Lai palielinātu to kalpošanas laiku, ieteicams veikt regulāru apkopi. Izmantojiet piemērotu smērvielu un ieeļļojiet katru eļļošanas nipelī ik pēc 6 mēnešiem.
- Industriālās vides apstākļos var būt nepieciešama biežāka apkope.

Ja nepieciešams nomainīt riteņus, ievērojiet iepriekš minētos norādījumus. Riteņiem jābūt apaļiem, tiem nedrīkst būt abnormāls nodilums.

7.1 Apkope

KATRU DIENU

- Skat. 5. nodaļu.

REIZI MĒNESĪ

- Pārbaudiet hidrauliskās eļļas līmeni (biežāk, ja lietojot intensīvi).
- Visiem gultņiem un vārpstām rūpnīcā tiek nodrošināta ilgas iedarbības smērviela. Ilgas iedarbības smērviela ir jāuzklāj eļļošanas vietās reizi mēnesī vai pēc iekrāvēja katras tīrīšanas reizes. Notīriet netīrumus un grūzus.

IK PĒC SEŠIEM MĒNEŠIEM

Nomainiet eļļu (biežāk, ja krāsa ir kļuvusi ievērojami tumšāka vai eļļa šķīst graudaina). Nepieciešamais hidrauliskā šķidrums tips ir ISO VG32, tā viskozitātei ir jābūt 30 cSt 40 °C temperatūrā, kopējais tilpums ir aptuveni 0,3 l. **PIEZĪME.** Ja hidrauliskā eļļa ir pienāinī baltā, hidrauliskajā sistēmā ir ūdens. Nekavējoties nomainiet hidraulisko eļļu.

Pirms iekrāvēja ekspluatācijas uzsākšanas pārliecinieties, ka visi marķējumi un uzlīmes atrodas pareizajā vietā un nav bojātas (sask. ar 3. att.). Ja nepieciešams, nomainiet uzlīmes.

7.2 Hidrauliskās sistēmas atgaisošana

Ratus pārvadājot, sagāžot vai izmantojot uz nelīdzenas pamatnes, sūknī var iekļūt gaisa. Rezultātā dakšas var nepacelties, kad notiek sūkņēšana Pacelšanas pozīcijā. Gaisu var izvadīt šādā veidā: pārvietojiet vadības rokturi apakšējā pozīcijā, pēc tam vairākas reizes virziet sviru uz leju. Pēc tam var atsākt normālu darbību.

7.3 Hidrauliskās eļļas ieliešana sūkņa tvertnē

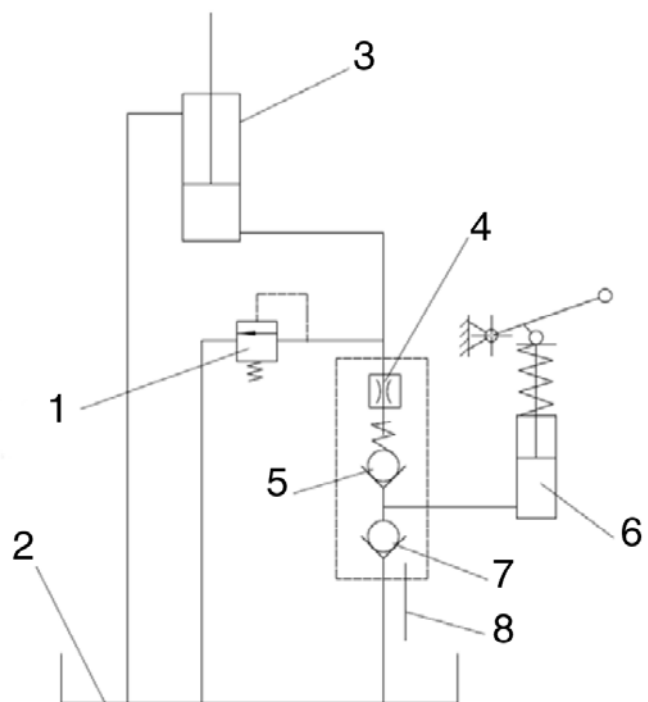
- Gādājiet, lai dakšas būtu nolaista pozīcijā.
- Novietojiet ratus EASY ROLLER uz sāniem. Hidrauliskā cilindra drenāžas aizbāznim ir jābūt pavērstam uz augšu.
- Izņemiet skrūvējamo aizbāzni.
- Pielejiet hidraulisko eļļu, līdz eļļas līmenis būs pie atveres apakšas.
- Uzstādiet atpakaļ aizbāzni, paceliet iekrāvēju.

8. PROBLĒMU NOVĒRŠANA

Ja iekrāvējam ir darbības traucējumi, veiciet 7. nodaļā norādītās darbības.

Nr.	Problēma	Iespējamie cēloņi	Risinājums
1	Dakšas nepaceļas, nepaceļas pilnībā vai paceļas lēnām	<ul style="list-style-type: none"> a) Hidrauliskā šķidruma zems līmenis, vai eļļā ir piemaisījumi. b) Vadības svira nav noregulēta. c) Krava ir pārāk smaga. Ir aktivizēts pārslodzes atbrīvošanas vārsts. d) Temperatūra ir pārāk zema, un hidrauliskā eļļa ir kļuvusi pārāk bieza. e) Hidrauliskajā eļļā ir gaiss. 	<ul style="list-style-type: none"> a) Pielejiet apstiprinātu hidraulisko šķidrumu vai nomainiet eļļu, kā norādīts 7. nodaļā. b) Veiciet vadības sviras noregulēšanas procedūru, kas ir norādīta 4. nodaļā. c) Samaziniet noslodzi. d) Pārvietojiet iekrāvēju uz siltāku vietu. e) Atgaisojiet hidraulisko sūkni (skat. 7. nodaļu).
2	Dakšas nenolaižas vai nenolaižas pilnībā	<ul style="list-style-type: none"> a) Zem iekrāvēja, dakšu mehānismā utt. atrodas šķērslis. b) Vadības svira nav noregulēta. c) Dakša ilgstoši tika atstāta paceltā stāvoklī, izraisot atklātā virzuļa kāta sarūsēšanu. d) Virzuļa kāts vai sūknis ir deformēts pārmērīgas vai nevienmērīgas slodzes dēļ. 	<ul style="list-style-type: none"> a) Šķēršļa izņemšanas laikā rīkojieties piesardzīgi. b) Veiciet vadības sviras noregulēšanas procedūru, kas ir norādīta 4. nodaļā. c) Kad dakšas netiek lietotas, turiet tās apakšējā pozīcijā, virzuļa kātu uzturiet kārtīgi ieeļļotu. d) Nomainiet virzuļa kātu vai sūkni.
3	Dakšas nolaižas, nepārslēdzot vadības sviru pozīcijā „Nolaišana”	<ul style="list-style-type: none"> a) Eļļas piemaisījumi neļauj pilnībā aizvērt atbrīvošanas vārstu. b) Dažas hidraulikas daļas vai blīves ir saplaisājušas vai nolietājušas. c) Vadības svira nav noregulēta. 	<ul style="list-style-type: none"> a) Izlejiet un nomainiet hidraulisko šķidrumu pret apstiprinātu šķidrumu, kā norādīts 7. nodaļā. b) Pārbaudiet un nomainiet daļas, ja nepieciešams. c) Veiciet vadības sviras noregulēšanas procedūru, kas ir norādīta 4. nodaļā.
4	Eļļas noplūde	<ul style="list-style-type: none"> a) Nodilušas vai bojātas blīves. b) Citas daļas ir saplaisājušas vai nolietājušas. 	<ul style="list-style-type: none"> a) Nomainiet blīves. b) Nomainiet bojātās daļas.
5	Nenotiek kustība	<ul style="list-style-type: none"> a) Bojāti riteņi. b) EASY ROLLER sistēma ir aktivizēta vienā virzienā. c) EASY ROLLER sistēmā ir iesprūdušas daļas. d) Šķērslis ir pārāk augsts. 	<ul style="list-style-type: none"> a) Nomainiet bojātos riteņus. b) Aktivizējiet pretējo virzienu vai ieslēdziet neitrālo pozīciju. c) Izņemiet iesprūdušas daļas un, ja nepieciešams, nomainiet bojātās komponentes. d) Virziet EASY ROLLER pretējā virzienā, pamēģiniet vēlreiz ar mazāku slodzi vai uz ceļa, kurā ir zemāki šķēršļi. Centieties novērst stūrēšanas un nesošo riteņu pārvietošanos vienlaicīgi pāri diviem šķēršļiem.
6	Trokšņi	<ul style="list-style-type: none"> a) Bojāta EASY ROLLER regulēšanas/režīma izvēles plāksne. 	<ul style="list-style-type: none"> a) Noregulējiet sistēmu vai nomainiet bojātās daļas.

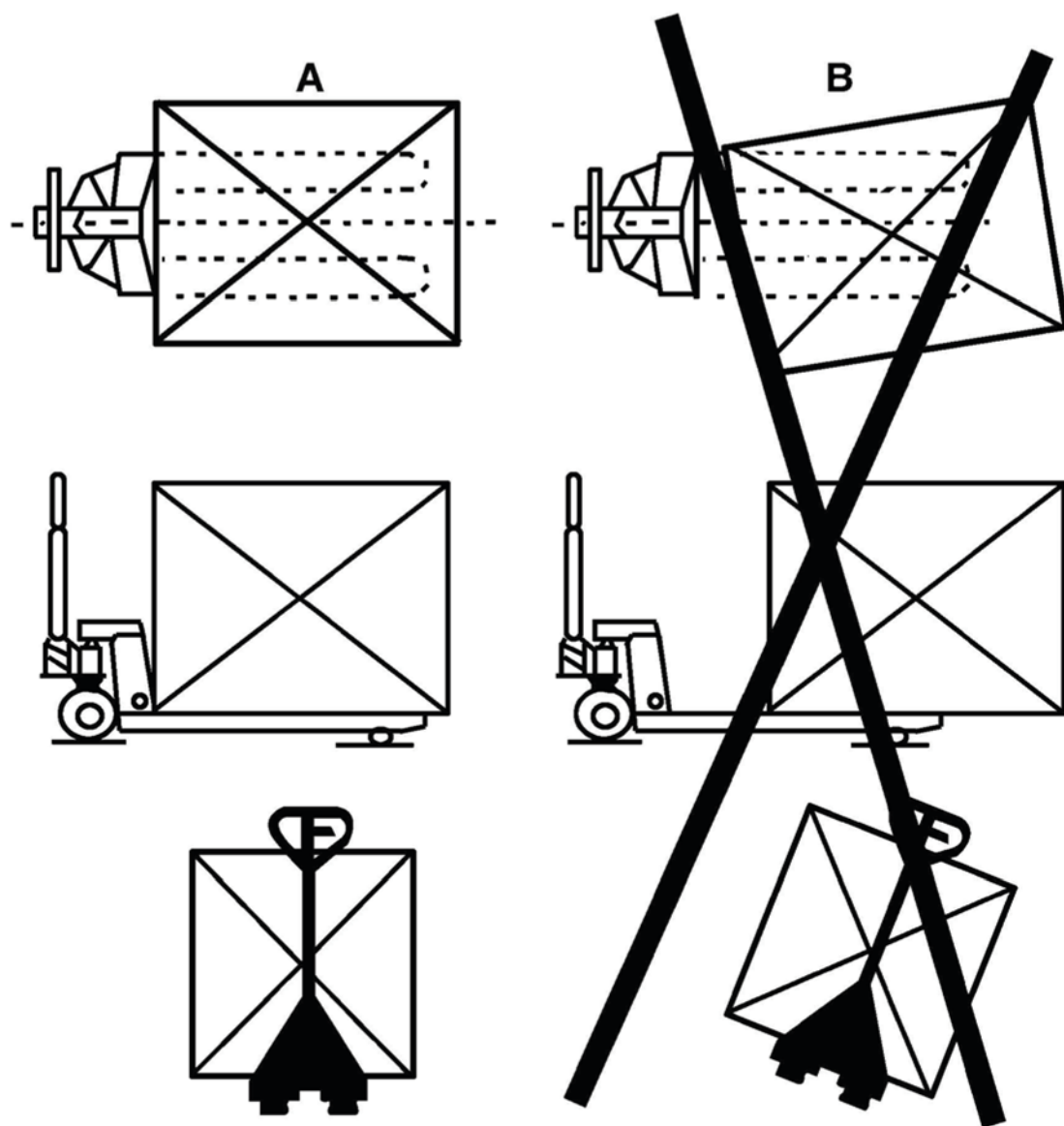
9. HIDRAULISKĀ ĶĒDE



5. att.: hidrauliskā shēma

1	Drošības vārsts
2	Eļļas tvertne
3	Cilindrs
4	Vārsts
5	Vārsts
6	Sūknis
7	Vārsts
8	Svira

6. att.: kravas stāvokļi





Atbilstības deklarācija

AJ Produkter AB apstiprina zemāk norādīto informāciju

Produkta nosaukums:	Viegli pārvietojami palešu rati
Artikula numurs:	31710, 31711 (ER-A)
Direktīva/Rīkojums:	2006/42/EC
Saskaņotie standarti:	-
Ražotājs:	Noblelift Equipment Changzhou Road, Taihu Changxing, Zhejiang China

Halmstad 2020-05-01

Edward Van Den Broek
Produktu menedžeris, AJ Produkter AB



AJ Produkter AB
301 82 Halmstad, Sweden
www.ajprodukti.lv

Eksploatacijos instrukcija

[31710, 31711] Lengvai riedantis vežimėlis



Pastaba: Prieš naudodamasis šiuo gaminiu, savininkas ir operatorius PRIVALO perskaityti ir suprasti šias eksploataavimo instrukcijas.

Versija 1.0



Turinys

Ižanga	3
1. Tinkamas naudojimas	3
2. „Easy Roller“ aprašymas	4
2.1 Pagrindiniai komponentai	4
2.2 Pagrindiniai techniniai duomenys	4
2.3 Apsaugos įtaisų ir įspėjamųjų etikečių aprašymas	5
2.4 Identifikavimo plokštelė	5
3. Įspėjimas ir saugos instrukcijos	5
4. Hidraulinio vožtuvo reguliavimas	5
5. Kasdienė patikra	5
6. Naudojimo instrukcijos	6
6.1 Parkavimas	6
6.2 Kėlimas	6
6.3 Nuleidimas	6
6.4 Perkėlimas	6
6.5 „Easy roller“ sistema	6
6.6 „Quick Lift“ (pasirinktina kai kuriems modeliams)	6
6.7 Gedimai	6
7. Reguliari techninė priežiūra	6
7.1 Techninė priežiūra	6
7.2 Hidraulinės sistemos nuorinimas	6
7.3 Hidraulinės alyvos pylimas į pompos rezervuarą	6
8. Problemų sprendimas	7
9. Hidraulinis kontūras	8
10. Atitikties deklaracija	10

ĮŽANGA

Prieš pradėdami naudoti šį EASY ROLLER, turite atidžiai perskaityti šį ORIGINALIŲ INSTRUKCIJŲ VADOVĄ ir visiškai suprasti, kaip naudojamas EASY ROLLER. Netinkamai naudojant gali kilti pavojus. Šiame vadove aprašomas įvairių vežimėlių naudojimas. Naudodami ir prižiūrėdami EASY ROLLER įsitikinkite, kad jis tinka jūsų tipui. Pasilikite šį vadovą naudojimui ateityje. Jei ši arba įspėjamoji etiketė yra pažeista arba pamesta, susisiekite su vietiniu platintoju dėl pakeitimo.

Kai kurios aprašytos funkcijos yra pasirinktinės, todėl nebūtinai turi būti komplektuojamos su jūsų vežimėliu. EASY ROLLER sistema sukurta lengvam įsibėgėjimui minimaliomis pastangomis, norint įveikti nedideles įkalnes ar keliauti per mažas duobutes. Dėl pavaros santykio nuo vairo iki pavaros rato operatorius gali sukurti labai dideles darbo jėgas. Net esant labai tvirtai konstrukcijai yra konstrukcinių apribojimų, ribojančių sistemos veikimo diapazoną:

PAVOJUS

- **Dėl atviro dizaino EASY ROLLER negalima naudoti šalant arba snieguotoje aplinkoje! Ledas gali sukelti gedimus.**
- **Maks. įveikiama rampa yra:
=>2,5 % su 1200 kg
=>1,5 % su 2000 kg
Vežimėlį leidžiama eksploatuoti tik ant trumpų rampų, kaip galiniai keltuvai, kai krovinys nukreiptas į kalnėn neapgręžiant naudojimo krypties!**
- **Maks. kliūčių aukštis neturi viršyti 8 mm vairavimo ratams ir 3 mm krovininiams ratams su apkrova.**
- **Nesilaikant šių apribojimų galimas žmonių sužalojimas arba nuostoliai, garantija nustoja galioti!**

DĖMESIO

- Pavojingos aplinkai atliekos, kaip baterijos, alyva ir elektronika, neigiamai veikia aplinką ir sveikatą, jei tvarkomos netinkamai.
- Pakuotės atliekos turi būti rūšiuojamos ir dedamos į standžias talpyklas pagal medžiagas, jas surinks šalinti vietos specialus aplinkos apsaugos biuras. Siekiant išvengti užteršimo atliekas draudžiama išmesti bet kur.
- Kad būtų išvengta užteršimo naudojant produktus, naudotojas turi paruošti absorbuojančias medžiagas (medienos atliekas arba sausą audeklą dulkėms), kad laiku sugertų nutekėjusią alyvą. Siekiant išvengti pakartotino užteršimo, panaudotas sugeriančias medžiagas būtina perduoti specialioms skyriams pagal vietos valdžios įstaigų nustatytą tvarką.
- Mūsų produktai yra nuolat tobulinami. Kadangi šis vadovas yra skirtas tik rankinių padėklų vežimėlių naudojimui / prižiūrai, prašome suprasti, kad nėra jokių garantijų tam tikroms funkcijoms iš šio vadovo.

Autorių teisės

Autorių teisės priklauso įmonei, nurodytai CE sertifikate šio dokumento pabaigoje.

1. TINKAMAS NAUDOJIMAS

Šiuo EASY ROLLER leidžiama naudotis tik pagal šį vadovą.

Šis rankinis EASY ROLLER skirtas pakelti ir gabenti nominalų krovinį ant pramoninių padėklų. Nekelkite ir negabenkite asmenų ir nenaudokite šio vežimėlio ne pagal numatytą paskirtį. Netinkamai naudojant galimas žmonių sužalojimas arba įrangos apgadینimas.

Operatorius / naudojanti įmonė privalo užtikrinti tinkamą naudojimo būdą ir užtikrinti, kad šį vežimėlį naudotų tik išmokytas ir įgaliotas naudoti šį vežimėlį personalas.

Vežimėlis turi būti naudojamas ant pakankamai tvirto, lygaus, lygaus ir paruošto paviršiaus.

Važiuoti su kroviniais nuožulniais paviršiais draudžiama. Krovinys turi būti maždaug ant išilginės centrinės plokštumos ir turi būti patenkinamos būklės.

Pajėgumas pažymėtas identifikavimo plokštelėje ir, priklausomai nuo versijos, gali būti ant pajėgumo lipduko. Operatorius privalo atsižvelgti į įspėjimus ir saugos instrukcijas.

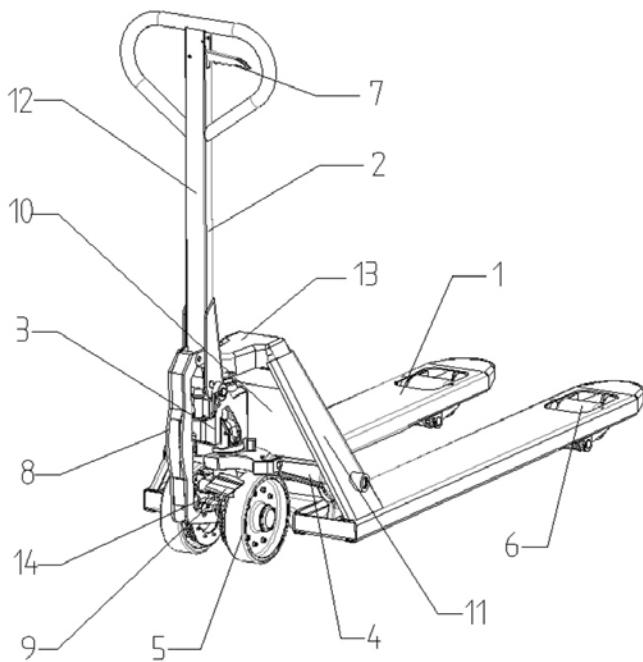
EASY ROLLER skirtas naudoti patalpose, kur aplinkos temperatūra yra nuo +50 °C iki +40 °C. Darbinis apšvietimas turi būti mažiausiai 50 liuksų.

Modifikacijos

Šio EASY ROLLER modifikacijos ar pakeitimai, kurie gali turėti įtakos, pavyzdžiui, vežimėlio pajėgumui, stabilumui ar saugos reikalavimams, negali būti atliekami be išankstinio raštiško vežimėlio gamintojo, jo įgaliotojo atstovo ar jų teisių perėmėjo sutikimo. Tai apima pakeitimus, turinčius įtakos, pavyzdžiui, stabdymui, vairavimui, matomumui ir pridėjamiems nuimamiems priedams. Kai gamintojas ar jo teisių perėmėjas patvirtina pakeitimą, jie taip pat turi padaryti ir patvirtinti atitinkamus pajėgumo lentelės, lipdukų, etikečių ir naudojimo bei techninės priežiūros vadovų pakeitimus. Nesilaikant šių instrukcijų garantija nebegalioja.

2. „EASY ROLLER“ APRAŠYMAS

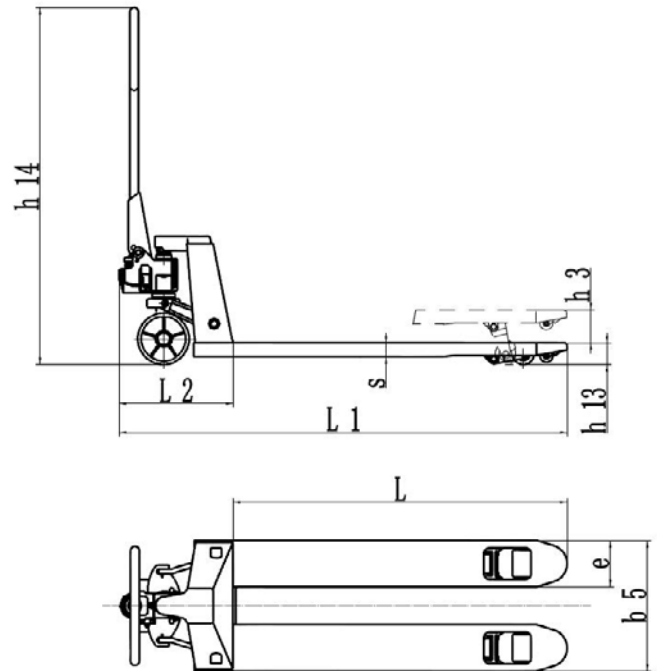
2.1 Pagrindiniai komponentai



1 pav. Apžvalga

1. Važiuklė
2. Vairo svirtis
3. Hidraulinė pompa
4. Kėlimo mechanizmas
5. Vairavimo ratai (priekiniai)
6. Pakrovimo ratai (viengubi / dvigubi)
7. Svirtis
8. Švaistiklis
9. Režimo pasirinkimo pedalas
10. Identifikavimo plokštelė (ID plokštelė)
11. Įmonės logotipas ir (arba) pajėgumo lipdukas
12. Kėlimo funkcijos instrukcijos lipdukas
13. Galimas pajėgumo lipdukas
14. „Easy roller“ sistema

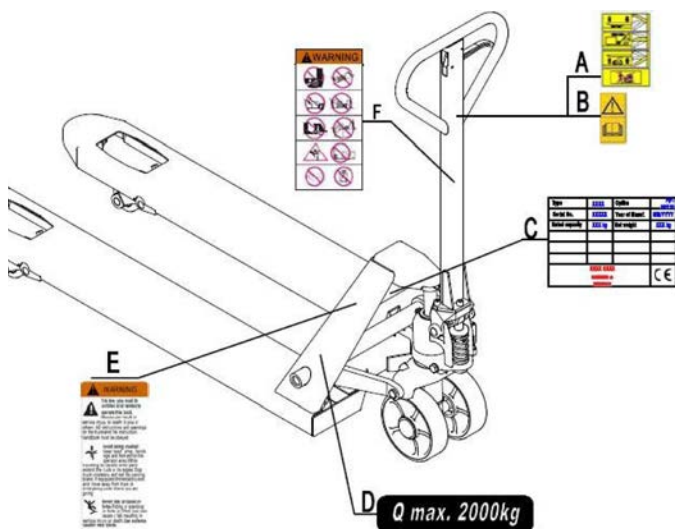
2.2 Pagrindiniai techniniai duomenys



2 pav. Techniniai duomenys

TIPAS		31710, 31711
Keliamoji galia	kg	2000
Eksplloatacinis svoris	kg	78
Padangos dydis, priekinės	mm	Ø180x50
Padangos dydis, galinės (viengubos / dvigubos)	mm	Ø74x70
Ratų sk., priekinių, galinių		2/4
Kėlimas	h3 (mm)	115
Vairo aukštis (maks.)	h14 (mm)	1230
Aukštis, nuleidus	h13 (mm)	75
Bendras ilgis	l1 (mm)	1190-1540
Šakės matmenys	s/e/l (mm)	50/160/800-1150
Atstumas tarp šakių	b5 (mm)	540

2.3 Apsaugos įtaisų ir įspėjamųjų etikečių aprašymas

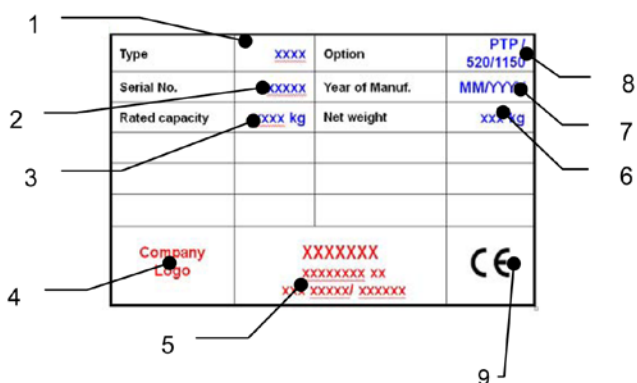


3 pav. Saugos ir įspėjimų etiketės

- A. Naudojimo instrukcijų lipdukas
- B. Lipdukas, nurodantis perskaityti šią instrukciją
- C. Identifikavimo plokštelė (ID plokštelė)
- D. Pajėgumo lipdukas (abi pusės / pavyzdžiai, tik iliustracijai, jūsų tipo pajėgumas gali skirtis)
- E. Įspėjimo ženklas nesiartinti, sustabdyti vežimėlį (tik JAV rinkai)
- F. Draudimo naudoti ženklas (tik JAV rinkai)

Saugos ir įspėjimo etiketės turi būti išdėstytos pagal 3 pav. Patarimai ant vežimėlio yra papildomi šiam vadovui. Vadovaukitės naudojimo instrukcijomis. Jei lipdukai pažeisti arba jų nėra, prašome juos pakeisti. Jūsų vežimėlis gali būti aprūpintas stovėjimo stabdžiu arba laipsnišku stovėjimo ir eigos stabdžiu. Kaip naudoti tokio tipo stabdžius, aprašyta 6 skyriuje.

2.4 Identifikavimo plokštelė



4 pav. ID plokštelė

1. Pavadinimas, tipas
2. Serijos numeris
3. Nominalusis pajėgumas
4. Galimas įmonės logotipas
5. Gamintojo pavadinimas ir adresas
6. Grynasis svoris
7. Pagaminimo data
8. Parinktis, ratų derinys, šakės ilgis, plotis tarp šakių
9. CE ženklo vieta

3. ĮSPĖJIMAS IR SAUGOS INSTRUKCIJOS

NEGALIMA

- Neleiskite asmenims, išskyrus operatorių, stovėti priešais vežimėlį arba už jo, kai jis juda arba kelia / leidžia.
- Neperkraukite vežimėlio.
- Nedėkite kojos prieš riedantį ratą, galimas sužalojimas.
- Nenaudokite vežimėlio ant nuolydžio ar nuožulnaus paviršiaus, nes vežimėlis gali tapti nevaldomas ir sukelti pavojų.
- Neikelkite ir nevežkite žmonių. Žmonės gali nukristi ir sunkiai susižeisti.
- Nenaudokite vežimėlio esant nestabiliam, nesubalansuotam laisvai sukrautam kroviniiui.
- Nenaudokite vežimėlio sprogioje aplinkoje.

Stebėkite grindų lygio skirtumą judant vežimėliu. Krovinys gali nukristi arba vežimėlis gali tapti nevaldomas. Nuolat stebėkite krovinio būklę. Nustokite naudoti stalą, jei krovinys tampa nestabilus.

Atlikite techninės priežiūros darbus pagal reguliaraus tikrinimo grafiką. Šis vežimėlis nėra atsparus vandeniui, todėl naudokite sausoje aplinkoje.

4. HIDRAULINIO VOŽTUVO REGULIAVIMAS

Ant savo padėklų vežimėlio vairo rasite valdymo svirtį, kurią galima reguliuoti trijose padėtyse:

- Leisti: rankena aukštyn, atleidus svirtį, ji grįžta į neutralią padėtį
- Neutrali: rankena vidurinėje padėtyje
- Kelti: rankena žemyn

Jei reikia, galite sureguliuoti svirtį atlikdami tolesnius veiksmus.

- a) Jei šakės kyla, kai pumpuojama neutralioje padėtyje, sukite reguliavimo varžtą reguliavimo veržlę pagal laikrodžio rodyklę, kol pumpavimo metu šakės nekils ir neutrali padėtis veiks tinkamai.
- b) Jei šakės leidžiasi pumpuojant neutralioje padėtyje, sukite reguliavimo veržlę prieš laikrodžio rodyklę, kol šakės nesileis.
- c) Jei šakės nenusileidžia, kai valdymo rankena yra nuleidimo padėtyje, sukite reguliavimo veržlę pagal laikrodžio rodyklę, kol keliant valdymo rankeną šakės bus nuleidžiamos. Tada patikrinkite neutralią padėtį ir įsitinkinkite, kad reguliavimo veržlė yra tinkamoje padėtyje.
- d) Jei šakės nekyla, kai pumpuojama kėlimo padėtyje, sukite reguliavimo veržlę prieš laikrodžio rodyklę, kol šakės kils pumpuojant kėlimo padėtyje. Tada patikrinkite nuleidimo ir kėlimo padėtis. Atminkite, kad jei sistema įjungta viena kryptimi, sistema blokuoja vežimėlio judėjimą priešinga kryptimi.

5. KASDIENĖ PATIKRA

Šiame skyriuje aprašomi patikrinimai prieš pamainą prieš pradėdant naudoti vežimėlį. Kasdienė patikra yra veiksminga siekiant nustatyti vežimėlio veikimo sutrikimus ar gedimus ir gali pailginti eksploataavimo laiką. Prieš naudodami patikrinkite vežimėlį toliau nurodytose vietose. Nuimkite krovinį nuo vežimėlio ir nuleiskite šakės į žemiausią padėtį.

NENAUDOKITE VEŽIMĖLIO, JEI YRA KOKIŲ NORS SUTRIKIMŲ AR GEDIMŲ.

- Vizualiai patikrinkite, ar nėra traukių, šakių ar bet kurio kito komponento struktūros deformacijų, taip ir neįprasto kėlimo mechanizmo triukšmo ar strigimo.
- Patikrinkite, ar nėra alyvos nuotėkio.
- Patikrinkite kėlimo mechanizmo vertikalių šliaužimą.
- Patikrinkite, ar sklandžiai juda ratai.
- Patikrinkite, ar ant ratų nėra dalelių arba ratų apgadinių.
- Patikrinkite, ar visi varžtai ir veržlės tvirtai priveržti.
- Patikrinkite stabdžius, jei yra.
- Patikrinkite, ar visos etiketės yra vietoje.
- Patikrinkite ir sutepkite EASY ROLLER

6. NAUDOJIMO INSTRUKCIJOS

Naudodamas vežimėlį, operatorius privalo avėti apsauginius batus.

- Vežimėlis skirtas naudoti patalpose, kur aplinkos temperatūra yra nuo +5 °C iki +40 °C.
- Darbinis apšvietimas turi būti mažiausiai 50 liuksų.
- Draudžiama naudoti vežimėlį ant kampuotų paviršių.
- Niekada nepalikite pakrauto padėklų vežimėlio be priežiūros.

6.1 Parkavimas

Šakės nuleiskite į žemiausią padėtį ir EASY ROLLER pastatykite lygioje vietoje, kur vežimėlis netrukdo jokiems kitiems darbams.

Jei reikia, pedalu pasirinkite vieną režimą, kad išvengtumėte riedėjimo viena kryptimi.

6.2 Kėlimas

Patikrinkite, ar krovinytis neviršija EASY ROLLER keliamosios galios. Lėtai važiuokite EASY ROLLER su šakėmis po padėklų / kroviniu, kol šakės galinis galas atsirems į krovinį (5 pav.). Perjunkite valdymo svirtį žemyn į kėlimo padėtį. Kelkite krovinį vairo svirties judesiais aukštyn ir žemyn. Krovinytis turi būti tolygiai paskirstytas abiem šakėmis.

NEPERKRAUKITE VEŽIMĖLIO!

6.3 Nuleidimas

NEDĖKITE RANKOS AR KOJOS PO KĖLIMO MECHANIZMU.

Nuleiskite krovinį, atsargiai perjungdami valdymo svirtį į nuleidimo padėtį. Atleidus svirtį, nuleidimo judėjimas sustos. Įsitikinkite, kad gale yra pakankamai laisvos vietos, tada atitraukite EASY ROLLER.

6.4 Perkėlimas

- Nenaudokite vežimėlio ant nuolydžio ar nuožulnaus paviršiaus.
- Stebėkite grindų lygio skirtumą perkeldami keltuvą. Krovinytis gali nukristi
- Užtikrinkite krovinio stabilumą, kad jis nenukristų.
- Gali būti, kad vežimėlyje nėra stabdžių. Tokiu atveju stabdymo kelias yra ilgesnis ir priklauso nuo operatoriaus.

Jei yra, atleiskite stabdį.

Judinkite vežimėlį stumdami arba traukdami vairo svirtį. Vairo svirtis sujungta su vairavimo ratais. Ratai valdomi automatiškai, judant arba vairuojant vairo svirtį.

6.5 „Easy roller“ sistema

„Easy Roller“ sistemą galima įjungti perkeldami režimo pasirinkimo pedalą (9) iš neutralios (vidurio) – žemyn arba aukštyn. Perkeldami pedalą žemyn, EASY ROLLER sistema įjungiamą pirmyn (vairo kryptimi). Perkeldami vairą aukštyn ir žemyn, bus generuojamas judėjimas į priekį. Sistema išjungiamą, kai pedalas yra neutralioje padėtyje. Atminkite, kad jei sistema įjungiamą viena kryptimi, sistema blokuoja vežimėlio judėjimą priešinga kryptimi.

6.6 „Quick Lift“ (pasirinktiną kai kuriems modeliams)

Kai krovinytis yra mažesnis nei 120 kg, padėklų vežimėlyje yra greito kėlimo funkcija. Pakanka pumpuoti apie 5 kartus, kad vežimėlis pakeltų nuo min. aukščio iki maks. aukščio. Kai krovinytis yra didesnis nei 120 kg, pumpavimo funkcija automatiškai perjungs į normalų kėlimo greitį.

6.7 Gedimai

Jei yra kokių nors veikimo sutrikimų arba vežimėlis neveikia, nustokite jį naudoti. Padėkite vežimėlį saugioje vietoje. Daugiau nenaudokite. Nedelsdami praneškite apie tai vadovui arba paskambinkite savo tarnybai.

7. REGULIARI TECHNINĖ PRIEŽIŪRA

- Šio vežimėlio priežiūrą gali atlikti tik kvalifikuotas ir išmokytas personalas.
- Prieš atlikdami vežimėlio priežiūrą, nuimkite krovinį ir nuleiskite šakės į žemiausią padėtį.
- Prieš pradėdami dirbti su komponentais, kurie gali sugniaužti pirštus ar rankas, jei judesys leidžiamas, visiškai imobilizuokite EASY ROLLER.
- Naudokite patvirtintas ir platintojo išleistas originalias atsargines dalis.
- Turėkite omenyje, kad dėl hidraulinio skysčio nutekėjimo galimi gedimai ir nelaimingi atsitikimai.
- Slėgio vožtuvą reguliuoti leidžiama tik išmokytiems priežiūros technikams.
- Tokias atliekas kaip alyvą, panaudotas baterijas ar kitas medžiagas reikia šalinti ir perdurti pagal nacionalinius reglamentus ir, jei reikia, pristatyti perdurti įmonei.
- Visos įvorės ir guoliai buvo sutepti gamykloje. Norint pailginti jų naudojimo laiką, rekomenduojama reguliariai atlikti techninę priežiūrą. Naudokite atitinkamą tepalą ir tepkite kiekvieną tepamą elementą kas 6 mėnesius.
- Naudojant atšiaurioje aplinkoje gali tekti dažniau atlikti techninę priežiūrą.

Jei reikia pakeisti ratus, vadovaukitės aukščiau pateiktomis instrukcijomis. Ratai turi būti apvalūs, jie neturi būti nenormaliai nutrinti.

7.1 Techninė priežiūra

KASDIEN

- Žr. 5 skyrių

KAS MĖNESĮ

- Patikrinkite hidraulinės alyvos lygį (dažniau, jei naudojama dažnai).
- Visi guoliai ir velenai gamykloje sutepti ilgalaičiu tepalu. Ilgalaičių tepalą tepimo vietoje reikia tepti kas mėnesį arba kiekvieną kartą išvalius vežimėlį. Nuvalykite nešvarumus ir šiukšles.

KAS ŠEŠIS MĖNESIUS

Keiskite alyvą (dažniau, jei spalva iš esmės patamsėjo arba jaučiamas šiurkštumas). Reikalingas hidraulinio skysčio tipas yra ISO VG32, jo klampa turi būti 30 cSt esant 40 °C, bendras tūris apie 0,3 l. PASTABA. Jei hidraulinė alyva yra pieno baltumo, hidraulinėje sistemoje yra vandens. Nedelsdami pakeiskite hidraulinę alyvą.

Prieš pradėdami naudoti vežimėlį įsitikinkite, kad visi ženklai ir lipdukai yra tinkamoje vietoje ir nepažeisti (pagal 3 pav.). Jei reikia, pakeiskite lipdukus.

7.2 Hidraulinės sistemos nuorinimas

Oras gali patekti į pompą transportavimo, pakreipimo ar naudojimo ant nelygaus pagrindo metu. Tai gali lemti šakių nepakėlimą, kai pumpuojama pakėlimo padėtyje. Orą galima pašalinti tokiu būdu: Valdymo rankeną perkeltkite į nuleidimo padėtį, tada vairą kelis kartus nuleiskite žemyn. Po to normalus veikimas gali būti atnaujintas.

7.3 Hidraulinės alyvos pylimas į pompos rezervuarą

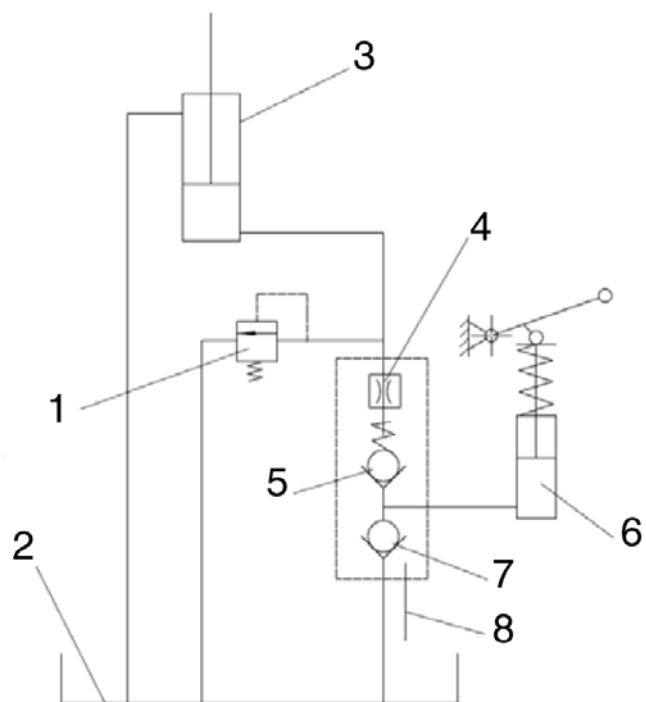
- Įsitikinkite, kad šakės yra nuleistos.
- Paguldykite EASY ROLLER ant bet kurios pusės. Hidraulinio cilindro išleidimo kamščio padėtį nustatykite aukštyn.
- Pašalinkite užsukamą kamštį.
- Pilkite hidraulinės alyvos, kol alyvos lygis bus ties angos apačia.
- Gražinkite į vietą išleidimo kaištį ir pastatykite vežimėlį

8. PROBLEMŲ SPRENDIMAS

Jei yra vežimėlio veikimo sutrikimų, vykdykite nurodymus, pateiktus 7 skyriuje.

Nr.	Požymis	Galimos priežastys	Taisymo veiksmas
1	Šakės nekykla, nekykla iki galo arba kykla lėtai	a) Per žemas hidraulinio skysčio lygis arba yra priemaišų alyvoje. b) Valdymo svirtis nesureguliuota. c) Krovinys per sunkus. Suaktyvintas perkrovos atleidimo vožtuvas. d) Temperatūra per žema ir hidraulinė alyva tapo per tiršta. e) Oras hidraulinėje alyvoje.	a) Įpilkite patvirtinto hidraulinio skysčio arba pakeiskite alyvą, kaip nurodyta 7 skyriuje. b) Laikykitės 4 skyriuje nurodytos valdymo svirties nustatymo procedūros. c) Sumažinkite apkrovą. d) Perkelkite vežimėlį į šiltesnę vietą. e) Nuorinkite hidraulinę pompą. (Žr. 7 skyrių)
2	Šakės nesileidžia arba nenusileidžia visiškai	a) Kliūtis po vežimėliu, šakių mechanizme ir kt. b) Valdymo svirtis nesureguliuota. c) Šakė ilgesnį laiką buvo palikta pakelta, todėl atidengta stūmoklio traukė surūdijo. d) Dėl perkrovos arba netolygaus pakrovimo deformuota stūmoklio traukė arba pompa.	a) Atsargiai pašalinkite kliūtį. b) Laikykitės 4 skyriuje nurodytos valdymo svirties nustatymo procedūros. c) Kai nenaudojamas, laikykite šakes žemiausioje padėtyje ir gerai sutepinkite stūmoklio traukę. d) Pakeiskite stūmoklio traukę arba pompą
3	Šakės nuleidžiamos neperkėlus valdymo svirties į „nuleidimo“ padėtį	a) Alyvos priemaišos neleidžia visiškai uždaryti išleidimo vožtuvo. b) Kai kurie hidrauliniai komponentai ar tarpikliai yra įtrūkę arba susidėvėję. c) Valdymo svirtis nesureguliuota.	a) Išleiskite ir pakeiskite hidraulinį skystį patvirtintu skysčiu, kaip nurodyta 7 skyriuje. b) Jei reikia, patikrinkite ir pakeiskite komponentus. c) Laikykitės 4 skyriuje nurodytos valdymo svirties nustatymo procedūros.
4	Alyvos pratekėjimas	a) Sudėvėti arba apgadinti sandarikliai b) Kitos įtrūkusios ar susidėvėjusios dalys	a) Pakeiskite sandariklius b) Pakeiskite apgadintas dalis
5	Nerieda	a) Apgadinti ratai b) EASY ROLLER sistema įjungtama viena kryptimi c) EASY ROLLER sistemos dalių blokavimas d) Kliūtis per aukšta	a) Pakeiskite apgadintus ratus b) Įjunkite priešingą kryptį arba neutralią padėtį c) Pašalinkite blokuojančias dalis ir, jei reikia, pakeiskite apgadintus komponentus. d) Naudokite EASY ROLLER priešinga kryptimi ir bandykite dar kartą su mažesne apkrova arba keliu, kuriuo kliūtis aukštesnis mažesnis. Stenkitės, kad ant vairo ir kroviniais ratais vienu metu nevažiuotumėte per dvi kliūtis.
6	Triukšmas	a) Sugedusi EASY ROLLER reguliavimo / režimo pasirinkimo plokštė	a) Sureguliuokite sistemą arba pakeiskite sugedusias dalis

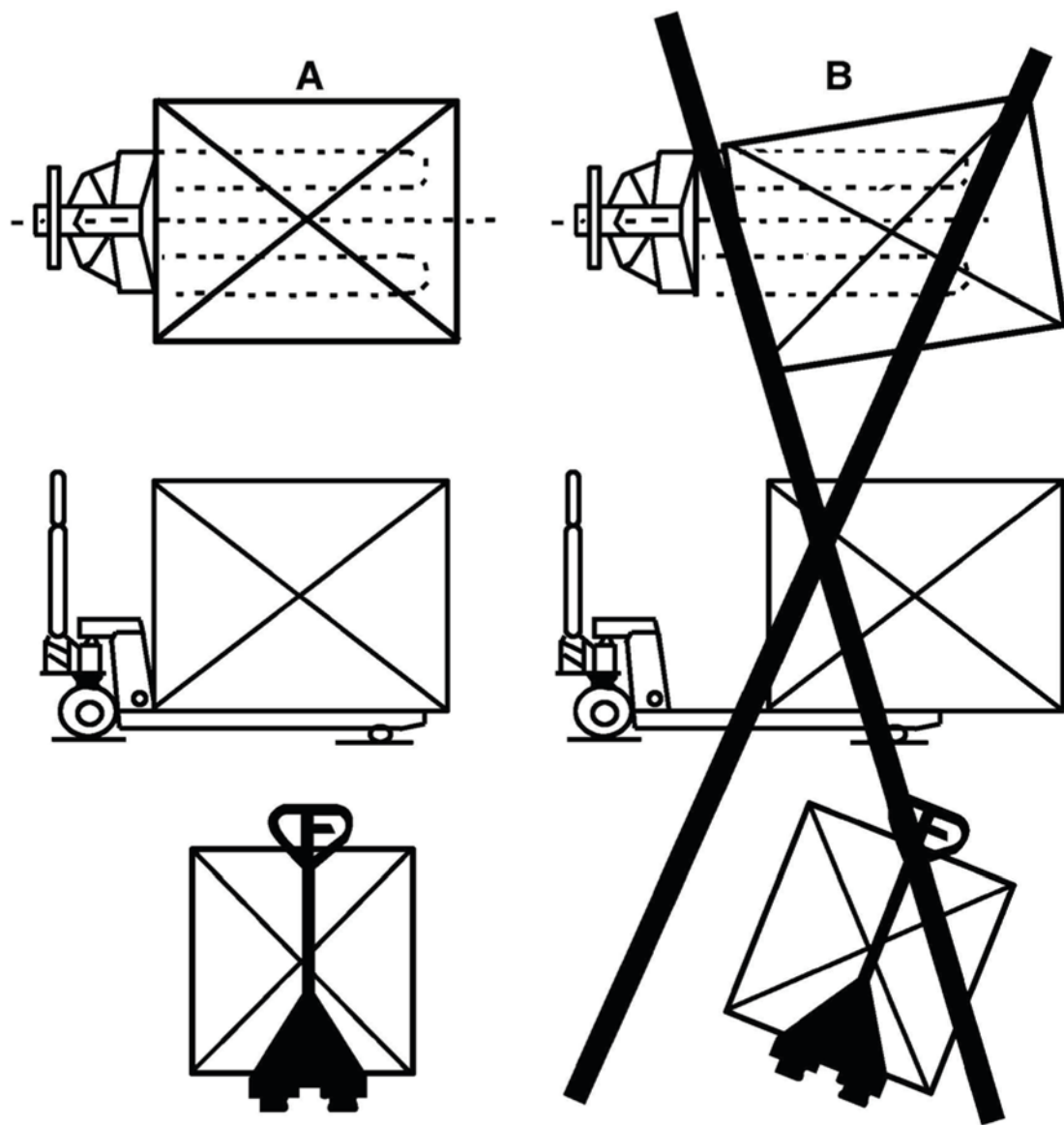
9. HIDRAULINIS KONTŪRAS



5 pav. Hidraulinė diagrama

1	Apsauginis vožtuvas
2	Alyvos bakas
3	Cilindras
4	Vožtuvas
5	Vožtuvas
6	Pompa
7	Vožtuvas
8	Svirtis

6 pav. Apkrovos sąlygos





Atitikties deklaracija

AJ Produkter AB šiuo patvirtina, kad:

Produktas:	Lengvai riedantis vežimėlis
Art. Nr.:	31710, 31711 (ER-A)
Atitinka direktyvą:	2006/42/EC
Darnieji standartai:	-
Gamintojas:	Noblelift Equipment Changzhou Road, Taihu Changxing, Zhejiang China

Halmstadas, 2020-05-01

Edward Van Den Broek
Produktų vadovas, AJ Produkter AB



AJ Produkter AB
301 82 Halmstad, Sweden
www.ajproduktai.lt

Návod k obsluze

[31710, 31711] Paletový vozík Easy roller



Poznámka: Před použitím tohoto výrobku jsou majitel a operátor povinni přečíst si tyto pokyny a porozumět jim.



Obsah

Úvod.....	3
1. Správné používání	3
2. Popis vozíku easy roller	4
2.1 Hlavní části	4
2.2 Hlavní technické údaje	4
2.3 Popis zařízení pro zajištění bezpečnosti a varovných štítků	5
2.4 Identifikační cedulka.....	5
3. Varování a bezpečnostní pokyny.....	5
4. Nastavení hydraulického ventilu	5
5. Denní kontrola.....	5
6. Pokyny k obsluze.....	6
6.1 Parkování	6
6.2 Zdvih	6
6.3 Spouštění	6
6.4 Přesouvání	6
6.5 Systém Easy roller	6
6.6 Funkce rychlého zvedání (u vybraných modelů)	6
6.7 Poruchy.....	6
7. Pravidelná údržba.....	6
7.1 Údržba.....	6
7.2 Odvzdušnění hydraulického systému	6
7.3 Dodání hydraulického oleje do zásobníku čerpadla.....	6
8. Řešení problémů.....	7
9. Hydraulický okruh.....	8
10. Ustanovení shody CE	10

ÚVOD

Než začnete vozík EASY ROLLER obsluhovat, přečtěte si pečlivě tento ORIGINÁLNÍ NÁVOD K POUŽITÍ a ujistěte se, že ovládání vozíku EASY ROLLER plně rozumíte. Nesprávná manipulace může způsobit nebezpečí. Tento návod popisuje ovládání různých vozíků. Při obsluze a údržbě vozíku EASY ROLLER se ujistěte, že k němu máte správný návod. Tento návod si uchovejte pro pozdější použití. Pokud se návod nebo varovné štítky zničí nebo ztratí, kontaktujte svého lokálního prodejce, který vám dodá nové.

Některé popsané funkce nejsou nutností, a proto nemusí být součástí vašeho vozíku. Vozík EASY ROLLER zrychluje s minimální úsilím, překonává mírné sklony a dokáže se pohybovat přes malé výmoly. Díky hnacímu mechanismu mezi řídicí pákou a kolem pohonu může obsluha vozíku dosáhnout velmi vysoké provozní síly. I když je design vozíku velmi odolný, má určitá omezení, která omezují rozsah provozu:

NEBEZPEČÍ

- **Vzhledem k otevřenému designu není EASY ROLLER uzpůsoben pro provoz v mrazivém nebo zasněženém prostředí!
Led může zapříčinit poruchy.**
- **Max. sklon provozu je:
=> 2,5 % při 1200 kg
=> 1,5 % při 2000 kg
Provoz vozíku je povolen pouze na krátkých rampách, jako na zadních zvedačích s nákladem směřujícím do kopce a není povolen obrácený směr provozu!**
- **Max. výška překážky nesmí přesáhnout řídicí kolečka o 8 mm a nákladní kola se zatížením o 3 mm.**
- **Při nedodržení těchto omezení může dojít k úrazu nebo škodě a záruka je neplatná.**

POZOR

- Nebezpečný odpad, jako jsou baterie, oleje či elektronika, má při nevhodném zacházení ničivý dopad na životní prostředí a zdraví lidí.
- Musí být vyříděn, uložen do pevných nádob a odevzdán na příslušném místě (sběrné dvory apod.). Aby se zabránilo znečištění životního prostředí, je zakázáno zbavovat se nebezpečného odpadu jakkoli jinak.
- Jako prevenci proti znečištění prostředí během používání produktu doporučujeme připravit si absorpční materiál (kousky dřeva či suchou prachovku), který ihned zachytí unikající olej. S použitými absorpčními materiály by mělo být nakládáno v souladu s platnými nařízeními.
- Naše produkty neustále vylepšujeme. Jelikož se tento návod zaměřuje pouze na obsluhu a údržbu ručního paletového vozíku, vezměte na vědomí, že neneseme odpovědnost za určité vlastnosti, které nejsou uvedené v tomto návodu.

Autorská práva

Autorské právo vlastní společnost uvedená v certifikaci CE na konci dokumentu.

1. SPRÁVNÉ POUŽÍVÁNÍ

Vozík EASY ROLLER se smí používat jen v souladu s tímto návodem.

Vozík EASY ROLLER se ovládá ručně a je navržen ke zdvihání a transportu standardního nákladu na průmyslových paletách. Na vozíku nezvedejte ani nepřevázejte osoby a nepoužívejte ho k jiným účelům, než pro které je určen. Nesprávné používání může způsobit zranění lidí nebo zničení vybavení. Pracovník nebo společnost, která s vozíkem pracuje, musí zajistit správné zacházení a to, že s vozíkem bude manipulovat jen personál, který je k ovládání vyškolen a oprávněn.

Vozík je možné používat pouze na pevných, hladkých a přizpůsobených površích. S vozíkem není dovoleno jezdit na šikmých površích. Náklad musí být rozprostřen přibližně na podélné středové ose vidlic a musí být ve vyhovujícím stavu.

Nosnost je vyznačena na identifikační cedulce a v závislosti na verzi případně ještě na štítku s údajem o nosnosti. Pracovník musí vzít v úvahu varování a bezpečnostní pokyny.

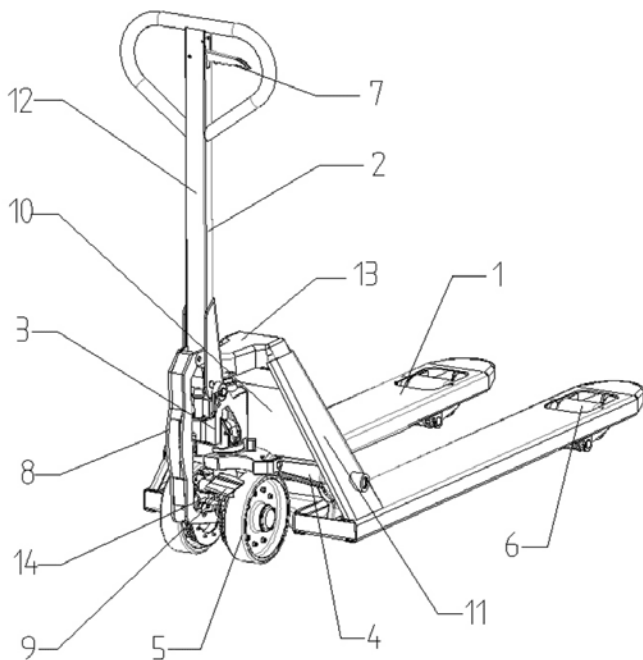
Vozík EASY ROLLER je určen do vnitřních prostor o teplotě mezi +50 až +40 °C. Osvětlení pracoviště musí být minimálně 50 luxů.

Úpravy

Bez předchozího písemného souhlasu původního výrobce vozíku EASY ROLLER, jeho oprávněného zástupce nebo nástupce nesmí být na tomto ručním paletovém vozíku prováděny žádné úpravy nebo změny, které by mohly ovlivnit například nosnost, stabilitu nebo bezpečnost vozíku. To zahrnuje změny ovlivňující například brzdění, řízení, viditelnost nebo přidání odnímatelných přídavných zařízení. Pokud výrobce nebo jeho nástupce změnu nebo úpravu schválí, musí také provést a schválit příslušné změny na cedulce s nosností, štítcích a v příručkách pro provoz a údržbu. Při nedodržení těchto pokynů je záruka neplatná.

2. POPIS VOZÍKU EASY ROLLER

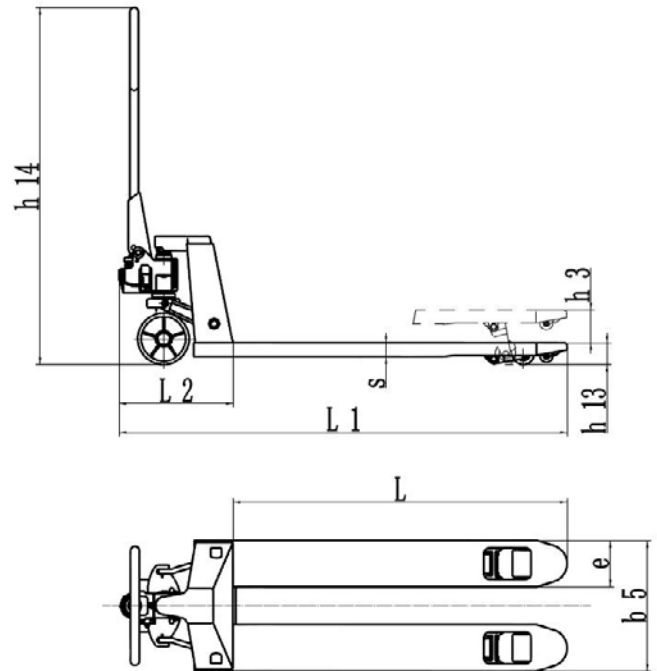
2.1 Hlavní části



Obr. 1: Přehled

1. Podvozek
2. Rameno zvedáku
3. Hydraulické čerpadlo
4. Zdvíhací mechanika
5. Otočná (přední) kolečka
6. Kolečka pro nakládání (jednoduchá/tandemová)
7. Páka
8. Přípojná tyč
9. Pedál pro volbu režimu
10. Identifikační cedulka
11. Firemní logo a/nebo štítek s údajem o nosnosti
12. Nálepka s pokyny pro funkci zdvihu
13. Případně štítek s nosností
14. Systém Easy roller

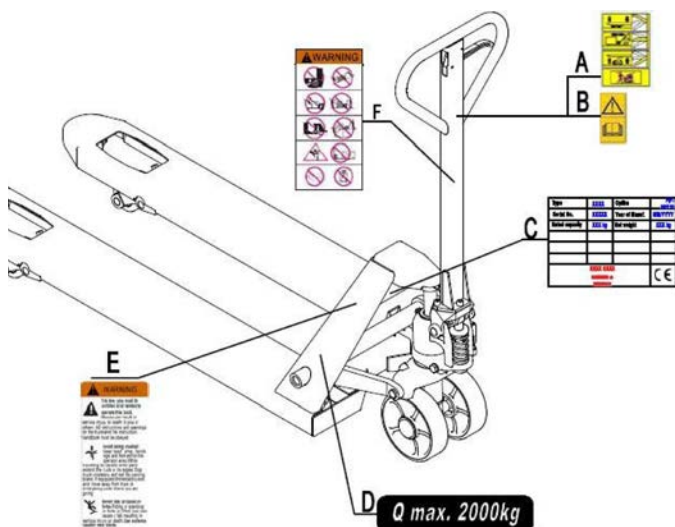
2.2 Hlavní technické údaje



Obr. 2: Technické údaje

TYP		31710, 31711
Nosnost nákladu	kg	2000
Váha v provozu	kg	78
Velikost předních kol	mm	Ø180x50
Velikost zadních kol (jednoduchá/tandemová)	mm	Ø74x70
Počet kol – předních, zadních		2/4
Zdvih	h3 (mm)	115
Výška zvedáku (max.)	h14 (mm)	1230
Výška při snížené poloze	h13 (mm)	75
Celková délka	l1 (mm)	1190-1540
Rozměry vidlice	s/e/l (mm)	50/160/800-1150
Vzdálenost mezi vidlicemi	b5 (mm)	540

2.3 Popis zařízení pro zajištění bezpečnosti a varovných štítků

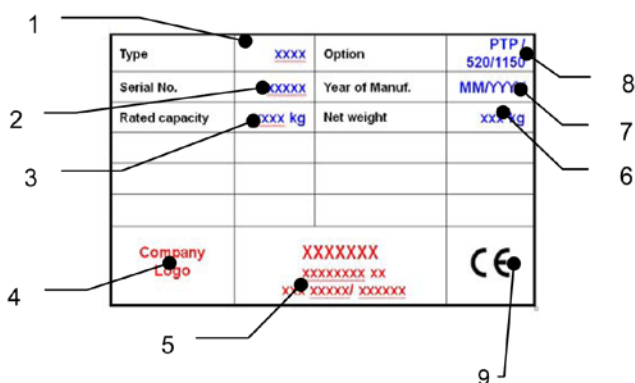


Obr. 3: Bezpečnostní a varovné štítky

- A. Nálepka s pokyny k obsluze
- B. Nálepka upozorňující na přečtení pokynů
- C. Identifikační cedulka
- D. Nálepka s nosností (obě strany / vzorky, pouze pro ilustraci, nosnost se může u vašeho typu lišit)
- E. Výstražná značka Zůstaňte v klidu, zastavte vozík (pouze americký trh)
- F. Značka Nepovolené používání (pouze americký trh)

Bezpečnostní a varovné štítky by měly být umístěny podle obrázku 3. Rady týkající se vozíku jsou doplňkem této příručky. Řiďte se pokyny k obsluze. Pokud se štítky ztratí nebo zničí, nahraďte je. Váš vozík může být vybaven parkovací brzdou nebo postupným brzděním pro parkování a řízení. Jak používat tento typ brzd je popsáno v kapitole 6.

2.4 Identifikační cedulka



Obr. 4: Identifikační cedulka

1. Označení, typ
2. Sériové číslo
3. Stanovená nosnost
4. Případné logo společnosti
5. Jméno a adresa výrobce
6. Čistá hmotnost
7. Datum výroby
8. Možnosti, kombinace kol, délka vidlice, šířka mezi vidlicemi
9. Místo pro označení CE

3. VAROVÁNÍ A BEZPEČNOSTNÍ POKYNY

NIKDY

- Nedovolte jiné osobě než obsluze stát před nebo za vozíkem při pohybu vozíku, zdvihání nebo snižování.
- Nepřekračujte nosnost vozíku.
- Nedávejte nohu před pohyblivá kolečka, může to vést k úrazu.
- Nepoužívejte zvedací plošinu na svalu nebo na nakloněném povrchu, vozík se může vymknout kontrole a způsobit nebezpečí.
- Nezvedejte ani nevozte lidi. Mohlo by dojít k pádu a zranění.
- Nedávejte na vozík nestabilní, nevyvážený nebo nezabezpečený náklad.
- Nepoužívejte vozík v prostředí, kde hrozí výbuch.

Sledujte změny a tvrdost podlahy, když s vozíkem pohybujete. Náklad by mohl spadnout nebo by se mohl vozík vymknout kontrole. Sledujte stále stav zatížení. Pokud je náklad nestabilní, zastavte provoz. Provádějte údržbu v souladu s pravidelnými prohlídkami. Tento vozík není odolný vůči vodě, proto ho používejte v suchém prostředí.

4. NASTAVENÍ HYDRAULICKÉHO VENTILU

Na zvedáku paletového vozíku najdete ovládací páku, kterou lze regulovat ve třech polohách:

- Snížit:** rukojeť nahoru, páka se po uvolnění přesune zpět do neutrální polohy
- Neutrální** poloha: rukojeť v poloze uprostřed
- Zvednout:** rukojeť dolů

V případě potřeby můžete páku seřadit podle následujících kroků.

- a) Pokud se vidlice při pumpování v neutrální poloze zvedají, otáčejte seřizovací maticí seřizovací šroubu ve směru hodinových ručiček, až se při pumpování vidlice přestanou zvedat a neutrální poloha bude fungovat správně.
- b) Pokud vidlice při pumpování v neutrální poloze klesají, otáčejte seřizovací maticí seřizovací šroubu proti směru hodinových ručiček, dokud vidlice nepřestanou klesat.
- c) Pokud vidlice neklesají, když je ovládací rukojeť v poloze Snížit, otáčejte seřizovací maticí seřizovací šroubu ve směru hodinových ručiček, dokud při zvednutí ovládací rukojeti nezačnou vidlice klesat. Poté zkontrolujte neutrální polohu a ujistěte se, že seřizovací matice je ve správné poloze.
- d) Pokud se vidlice při čerpání v poloze Zvednout nezdvihnou, otáčejte stavěcí maticí proti směru hodinových ručiček, dokud se při pumpování v poloze Zvednout vidlice nezvednou. Poté zkontrolujte polohu Snížit a Zvednout.

5. DENNÍ KONTROLA

Tato kapitola popisuje kontroly před uvedením vozíku do provozu. Denní kontrola slouží k zjištění poruchy nebo špatné funkčnosti vozíku a může prodloužit jeho životnost na maximum. Před použitím zkontrolujte u vozíku následující body. Odstraňte náklad z vozíku a spusťte vidlice do nejnižší polohy.

NEPOUŽÍVEJTE VOZÍK, POKUD ZJISTÍTE JAKOUKOLI PORUCHU NEBO ŠPATNOU FUNKČNOST.

- Pohledem zkontrolujte, zda nedošlo k deformaci konstrukce nebo prasklinám ramen, vidlic nebo jakékoli jiné součásti; a dávejte pozor na neobvyklý hluk nebo zadržávání zvedacího mechanismu.
- Zkontrolujte, zda neuniká olej.
- Zkontrolujte svislou konstrukci zvedací plošiny.
- Zkontrolujte plynulost pohybu koleček.
- Zkontrolujte, zda nejsou na kolech nějaké částičky nebo poškození.
- Zkontrolujte, zda jsou všechny šrouby a matice pevně utažené.
- Pokud má vozík brzdou, zkontrolujte ji.
- Ověřte, zda jsou všechny štítky na svém místě.
- Zkontrolujte a promažte EASY ROLLER

6. POKYNY K OBSLUZE

- Při manipulaci s vozíkem musí mít pracovník ochrannou obuv.
- Vozík je určen do vnitřních prostor o teplotě mezi +5 až +40 °C.
 - Osvětlení pracoviště musí být minimálně 50 luxů.
 - Vozík není dovoleno používat na šikmých površích.
 - Nikdy nenechávejte naložený paletový vozík bez dozoru.

6.1 Parkování

Spusťte vidlice do nejnižší polohy a EASY ROLLER odstavte na hladký a rovný povrch, kde nebude překážet provozu.

V případě nutnosti zvolte jeden režim na pedálu, abyste zabránili pohybu v jednom směru.

6.2 Zdvih

Zkontrolujte, že náklad nepřekračuje nosnost vozíku EASY ROLLER. Vidlicemi vozíku EASY ROLLER pomalu najedte pod paletu/náklad, dokud se náklad nedotkne zadního konce vidlice (obr. 5). Posuňte ovládací páku dolů do polohy Zvednout. Zvedněte břemeno pohyby zvedáku nahoru a dolů. Zátěž musí být rovnoměrně rozložena přes obě vidlice.

NEPŘEKRAČUJTE NOSNOST VOZÍKU!

6.3 Spouštění

DO ZVEDACÍHO MECHANISMU NESTRKEJTE NOHY ANI RUCE!

Spusťte náklad opatrným posunutím ovládací páky nahoru do polohy Spouštění. Uvolněním páky se klesání zastaví. Zajistěte dostatečně velký prostor za vozíkem EASY ROLLER a pak ho odvezte.

6.4 Přesouvání

- Nepracujte s vozíkem na šikmém nebo na nakloněném povrchu.
- Při pohybu s vozíkem sledujte změny a tvrdost podlahy. Náklad by mohl spadnout
- Zajistěte stabilitu nákladu, aby nespádl.
- Vozík nemusí být vybaven brzdou. V tomto případě je brzdná dráha delší a musí ji hlídat pracovník.

Pokud má vozík brzdu, uvolněte ji.

Pohybuje vozíkem zatlačením nebo tažením ramene zvedáku. Rameno zvedáku je spojeno s řídicími kolečky. Kolečka jsou řízena automaticky při pohybu nebo řízení ramene zvedáku.

6.5 Systém Easy roller

Systém Easy Roller můžete aktivovat sešlápnutím pedálu pro volbu režimu (9) z neutrální polohy (uprostřed) do polohy dolů nebo nahoru. Posunutím pedálu dolů aktivuje systém EASY ROLLER směr zvedáku vzhůru. Posouváním zvedáku nahoru a dolů se aktivuje směr vpřed. Když je pedál v neutrální poloze, systém je deaktivován. Pamatujte, že pokud je systém aktivován v jednom směru, systém blokuje pohyb vozíku v opačném směru.

6.6 Funkce rychlého zvedání (u vybraných modelů)

Pokud je náklad menší než 120 kg, má paletový vozík funkci rychlého zvedání. Stačí asi pětkrát zapumpovat, aby se vozík zdvihl z nejnižší do nejvyšší polohy. Pokud náklad přesáhne hmotnost 120 kg, přepne se vozík automaticky na normální rychlost zdvihu.

6.7 Poruchy

Pokud dojde k poruše nebo je vozík nefunkční, přestaňte ho používat. Postavte vozík na bezpečné místo. Vozík dál nepoužívejte. Okamžitě informujte vedoucího nebo zavolejte do servisu.

7. PRAVIDELNÁ ÚDRŽBA

- Údržbu vozíku smí provádět pouze kvalifikovaný a vyškolený personál.
- Před údržbou odstraňte náklad z vozíku a spusťte vidlice do nejnižší polohy.
- Před manipulací se součástmi, které by mohly skřípnout prsty nebo ruku, vozík EASY ROLLER zcela zastavte.
- Použijte schválené a prodejcem vydané originální náhradní díly.
- Pamatujte, že únik hydraulické kapaliny může způsobit poruchy a nehody.
- Upravování tlakového ventilu je povoleno pouze vyškoleným servisním technikům.
- Odpadní materiál, jako je olej, použité baterie nebo jiný, musí být zlikvidován a recyklován v souladu s platnými předpisy státu a v případě potřeby předán recyklační společnosti.
- Všechna pouzdra a ložiska byla namazána už při výrobě. Pro prodloužení jejich životnosti se doporučuje pravidelná údržba. Pomocí vhodného maziva promažte každou mazací hlavici každých šest měsíců
- Náročné prostředí může vyžadovat častější údržbu.

V případě potřeby výměny kol postupujte podle výše uvedených pokynů. Kola musí být kulatá a nesmí mít abnormální otěr.

7.1 Údržba

DENNĚ

- Viz kapitola 5

MĚSÍČNĚ

- Kontrolujte hladinu hydraulického oleje (častěji u aplikací s vysokým využitím).
- Všechna ložiska a hřídele jsou z výroby opatřeny mazivem s dlouhou životností. Na mazací místa nanášejte mazivo s dlouhou životností v měsíčních intervalech nebo po každém čištění vozíku. Očistěte nečistoty a drobný odpad.

KAŽDÝCH ŠEST MĚSÍCŮ

Vyměňte olej (častěji, pokud barva podstatně ztmavla nebo je hrudkovitý). Požadovaný typ hydraulické tekutiny je ISO VG32. Viskozita by měla být 30cSt při 40 °C, celkový objem je cca 0,3 l. POZNÁMKA: Pokud je hydraulický olej mléčně bílé barvy, je v hydraulickém systému voda. Ihned vyměňte hydraulický olej.

Před uvedením vozíku do provozu se ujistěte, že jsou všechna označení a štítky na správném místě, a nejsou poničeny (podle obr. 3). V případě potřeby štítky vyměňte.

7.2 Odvzdušnění hydraulického systému

Během přepravy, naklápění nebo používání na nerovném povrchu se může do čerpadla dostat vzduch. Může to mít za následek nezvedání vidlic při pumpování v poloze Zvednout. Vzduch lze odstranit následujícím způsobem: Přesuňte ovládací rukojeť do dolní polohy a poté několikrát posuňte zvedák dolů. Poté můžete obnovit normální provoz.

7.3 Dodání hydraulického oleje do zásobníku čerpadla

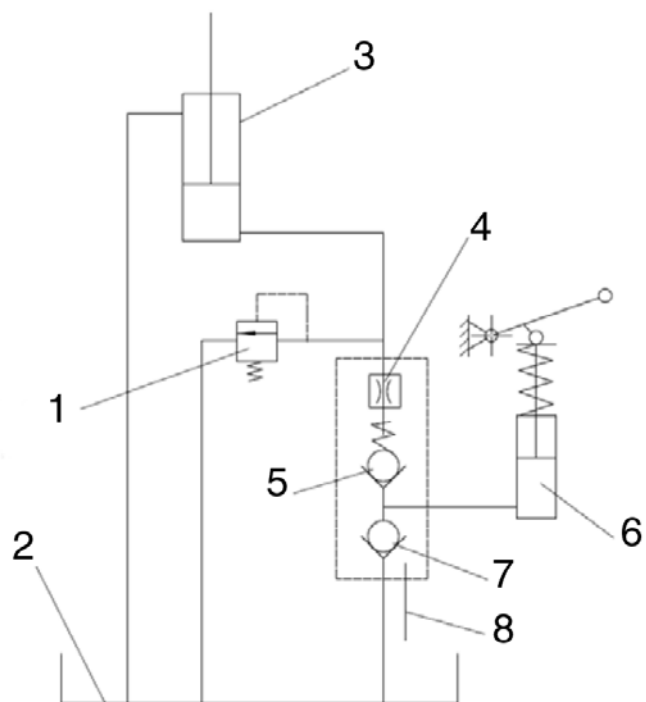
- Ujistěte se, že jsou vidlice ve snížené poloze.
- Odstavte EASY ROLLER stranou. Otočte vypouštěcí zátku hydraulického válce nahoru.
- Odstraňte šroubovou zátku
- Doplněte hydraulický olej, dokud hladina oleje není na spodní straně otvoru.
- Vyměňte vypouštěcí zátku, postavte vozík do svislé polohy

8. ŘEŠENÍ PROBLÉMŮ

Pokud má vozík poruchu, řiďte se pokyny uvedenými v kapitole 7.

Č.	Příznak	Možné příčiny	Náprava
1	Vidlice se nezvedají, nezvednou se úplně nebo se zvedají pomalu	<ul style="list-style-type: none"> a) Nízká hladina hydraulické kapaliny nebo jsou nečistoty v oleji. b) Ovládací páka není správně nastavena. c) Náklad je příliš těžký. Při přetížení se aktivuje uvolňovací ventil. d) Teplota je příliš nízká a hydraulický olej příliš hustý. e) Vzduch v hydraulickém oleji. 	<ul style="list-style-type: none"> a) Doplňte schválenou hydraulickou kapalinu nebo vyměňte olej, jak je uvedeno v kapitole 7. b) Postupujte podle pokynů pro nastavení ovládací páky v kapitole 4. c) Snižte zatížení. d) Přesuňte vozík na teplejší místo. e) Odvzdušněte hydraulické čerpadlo. (viz kapitola 7)
2	Vidlice neklesají nebo neklesnou úplně	<ul style="list-style-type: none"> a) Překážka pod vozíkem, ve vidlicovém mechanismu atd. b) Ovládací páka není správně nastavena. c) Vidlice byla ponechána ve zvednuté poloze po delší dobu, což způsobilo korozi odkryté pístní tyče. d) Pístní tyč nebo čerpadlo jsou zdeformované v důsledku přetížení nebo nerovnoměrného zatížení. 	<ul style="list-style-type: none"> a) Při odstraňování překážky buďte opatrní. b) Postupujte podle pokynů pro nastavení ovládací páky v kapitole 4 c) Pokud vidlice nepoužíváte, udržujte ji v nejnižší poloze a pístní tyč udržujte dobře promazanou d) Vyměňte pístní tyč nebo čerpadlo
3	Vidlice jsou spuštěny dolů, aniž by byla ovládací páka v poloze Snížit	<ul style="list-style-type: none"> a) Nečistoty v oleji zabraňují úplnému uzavření vypouštěcího ventilu. b) Některé hydraulické součásti nebo těsnění jsou prasklé nebo opotřebené. c) Ovládací páka není správně nastavena. 	<ul style="list-style-type: none"> a) Vypusťte hydraulickou kapalinu a vyměňte ji za schválenou kapalinu, jak je uvedeno v kapitole 7. b) Podle potřeby zkontrolujte a vyměňte součásti. c) Postupujte podle pokynů pro nastavení ovládací páky v kapitole 4.
4	Únik oleje	<ul style="list-style-type: none"> a) Těsnění je opotřebené nebo poškozené b) Jiné prasklé nebo opotřebené části 	<ul style="list-style-type: none"> a) Vyměňte těsnění b) Vyměňte poškozené díly
5	Nehýbe se	<ul style="list-style-type: none"> a) Poničená kolečka b) Systém EASY ROLLER aktivován v jednom směru c) Do systému EASY ROLLER se dostaly překážky d) Překážka je příliš vysoká 	<ul style="list-style-type: none"> a) Vyměňte poškozená kolečka b) Aktivujte opačný směr nebo neutrální polohu c) Odstraňte překážky a v případě potřeby vyměňte poškozené součásti. d) Uvedte EASY ROLLER do provozu v opačném směru a zkuste to znovu s menším zatížením nebo s překážkou nižší výšky. Snažte se zabránit tomu, aby se řídicí a nakládací kolečka pohybovala po dvou překážkách najednou.
6	Hluk	<ul style="list-style-type: none"> a) Vadná cedulka pro nastavení/výběr režimu vozíku EASY ROLLER 	<ul style="list-style-type: none"> a) Upravte systém nebo vyměňte vadné díly

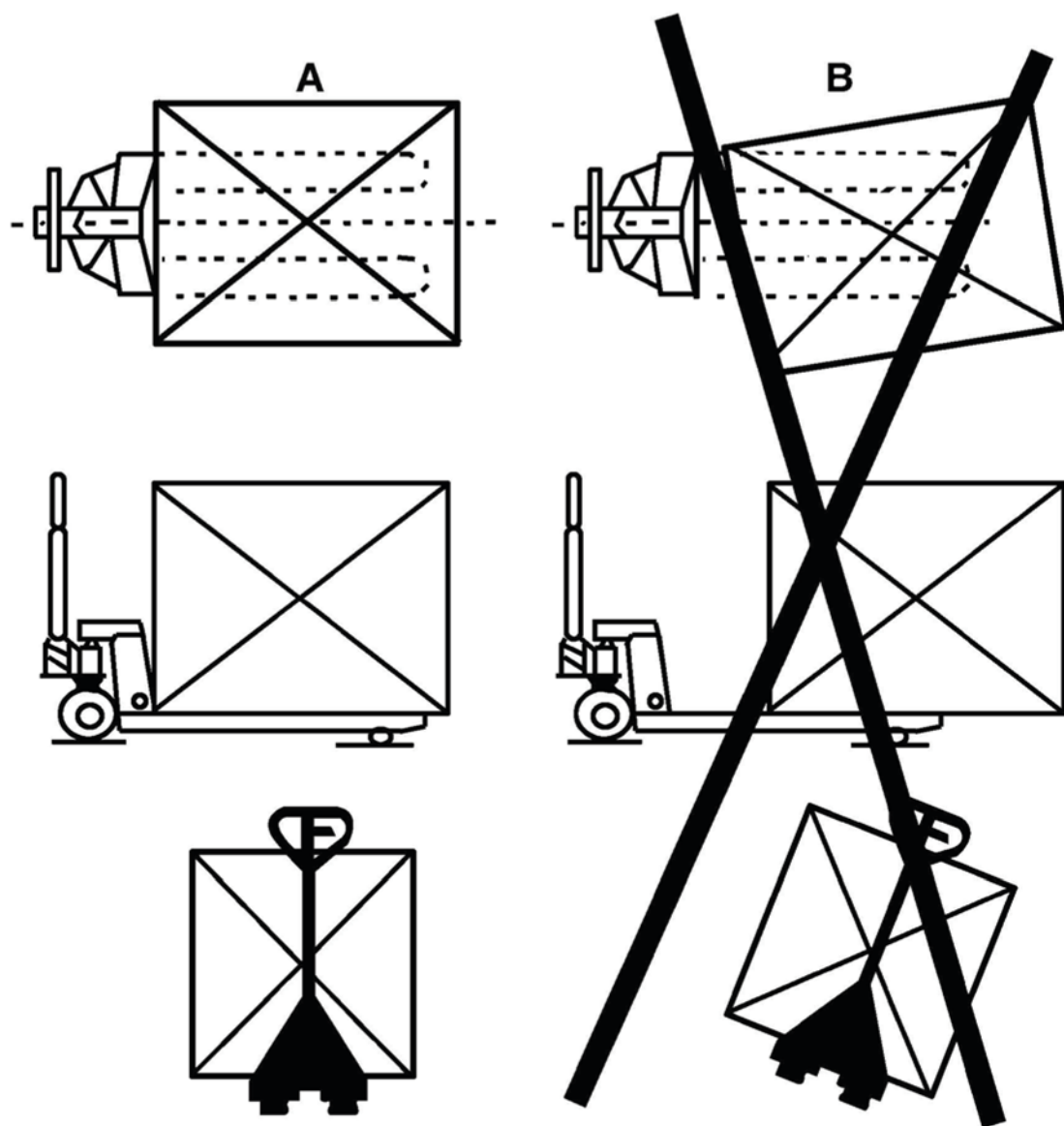
9. HYDRAULICKÝ OKRUH



Obr. 5: Hydraulické schéma

1	Bezpečnostní ventil
2	Nádrž na olej
3	Válec
4	Ventil
5	Ventil
6	Čerpadlo
7	Ventil
8	Páka

Obr. 6: Podmínky zatížení





Prohlášení o shodě

AJ Produkter AB tímto potvrzuje, že:

Výrobek:	Paletový vozík Easy roller
Číslo výrobku:	31710, 31711 (ER-A)
Odpovídá směrnici:	2006/42/EC
Je ve shodě s normami:	-
Výrobce:	Noblelift Equipment Changzhou Road, Taihu Changxing, Zhejiang China

Halmstadas, 2020-05-01

Edward Van Den Broek
Produktový manažer, AJ Produkter AB



AJ Produkter AB
301 82 Halmstad, Sweden
www.ajprodukty.cz

Návod na použitie

[31710, 31711] Paletový vozík Easy roller



Poznámka: Majiteľ a používateľ si MUSIA prečítať a porozumieť návodu na použitie pred začiatkom používania výrobku.

Verzia 1.0



Obsah

Predslov	3
1. Správne použitie	3
2. Popis paletového vozíka easy roller	4
2.1 Hlavné časti	4
2.2 Hlavné technické údaje	4
2.3 Popis bezpečnostných zariadení a výstražných nálepiek.....	5
2.4 Identifikačný štítok	5
3. Výstražné a bezpečnostné	5
4. Nastavovanie hydraulického ventilu	5
5. Denná kontrola	5
6. Prevádzkové pokyny	6
6.1 Parkovanie	6
6.2 Zdvíhanie	6
6.3 Spúšťanie	6
6.4 Presúvanie vozíka	6
6.5 Systém Easy Roller	6
6.6 Rýchlozdvih (voliteľná možnosť pre niektoré modely)	6
6.7 Poruchy.....	6
7. Pravidelná údržba	6
7.1 Údržba.....	6
7.2 Odvzdušnenie hydraulického systému	6
7.3 Dopĺňanie hydraulického oleja do nádrže čerpadla	6
8. Riešenie problémov	7
9. Hydraulický okruh	8
10. Ustanovenie zhody CE	10

PREDSLOV

Pred použitím tohto paletového vozíka EASY ROLLER je nutné pozorne si prečítať túto PRÍRUČKU S POKYNNMI a úplne porozumieť používaniu paletového vozíka EASY ROLLER. Nesprávna obsluha môže spôsobiť nebezpečenstvo. V tejto príručke je popísané používanie rôznych paletových vozíkov. Pri používaní a servisovaní paletového vozíka EASY ROLLER sa uistite, že postupujete podľa pokynov pre váš typ vozíka. Odložte si túto príručku v prípade potreby nahliadnutia v budúcnosti. V prípade poškodenia alebo straty tohto štítku alebo štítkov s výstrahou/upozornením kontaktujte svojho miestneho predajcu, ktorý vám poskytne náhradné štítky.

Niektoré funkcie popísané v tejto príručke sú voliteľné a nemusia byť k dispozícii na vašom paletovom vozíku. Systém EASY ROLLER je určený na ľahké zrýchlenie s vyvinutím minimálneho úsilia na prekonanie mierneho stúpania alebo jazdu cez malé nerovnosti v podlahe. Vďaka prevodovému pomeru z oja na ozubené koleso dokáže obsluha vytvoriť veľmi vysoké prevádzkové sily. Aj napriek veľmi silnej konštrukcii existujú konštrukčné obmedzenia, ktoré obmedzujú prevádzkový rozsah systému:

NEBEZPEČENSTVO

- **Z dôvodu otvorenej konštrukcie nie je možné použitie paletového vozíka EASY ROLLER v prostrediach, kde je mráz a sneh!**
Ľad by mohol spôsobiť poruchy.
- **Limity rampy:**
=> 2,5 % s nosnosťou 1200 kg
=> 1,5 % s nosnosťou 2000 kg
Používanie paletového vozíka na krátkych rampách, ako napríklad zdvíhacie čelá, je povolené iba v prípade, že náklad je otočený smerom nahor a bez zmeny smeru používania!
- **Maximálna výška prekážky nemá byť viac ako 8 mm pre otočné kolesá a 3 mm pre vidlicové kolesá so záťažou.**
- **Nedodržanie týchto obmedzení môže spôsobiť poranenie ľudí alebo poškodenie vozíka a zánik záruky!**

POZOR

- Odpad, ktorý je nebezpečný pre životné prostredie, ako sú batérie, olej a elektronika, bude mať negatívny vplyv na životné prostredie a zdravie, ak sa s ním bude zaobchádzané nesprávne.
- Odpad by sa mal triediť a ukladať do označených kontajnerov na odpad podľa materiálov a likvidovať miestnym úradom pre ochranu životného prostredia. Aby sa zabránilo znečisteniu, je zakázané vyhadzovať takýto odpad mimo označených miest.
- Aby sa zabránilo znečisteniu počas používania produktov, používateľ musí pripraviť nasiakavý materiál (piliny alebo suché handry) na absorpciu unikajúceho oleja. Aby sa zabránilo sekundárnemu znečisteniu životného prostredia, použité absorpčné materiály sa musia odovzdať špeciálnym pracoviskám miestnych úradov.
- Naše produkty sa neustále vyvíjajú. Keďže táto príručka slúži iba na účely prevádzky/servisovania ručného paletového vozíka, žiadnym spôsobom nezaručujeme prítomnosť niektorých funkcií v tejto príručke.

Autorské práva

Autorské práva sú majetkom spoločnosti uvedenej v certifikáte CE na konci tohto dokumentu.

1. SPRÁVNE POUŽITIE

Paletový vozík EASY ROLLER je možné používať iba v súlade s pokynmi uvedenými v tejto príručke.

Tento ručne ovládaný paletový vozík EASY ROLLER je určený na zdvíhanie a prepravu tovaru s menovitým zaťažením na priemyselných paletách. Nepoužívajte tento paletový vozík na zdvíhanie alebo prevážanie osôb a na žiadny iný účel okrem určeného účelu použitia. Nesprávne použitie môže spôsobiť poranenie osôb alebo poškodenie zariadenia. Obsluha/prevádzkovateľ musí zabezpečiť správne používanie a musí zabezpečiť, aby tento vozík používal iba personál vyškolený a oprávnený na používanie tohto paletového vozíka.

Paletový vozík sa musí používať na pevných, hladkých, rovných a pripravených povrchoch.

Jazda s nákladom na šikmých plochách nie je povolená. Náklad musí byť uložený približne v mieste pozdĺžnej stredovej roviny vidlíc a musí byť vo vyhovujúcom stave.

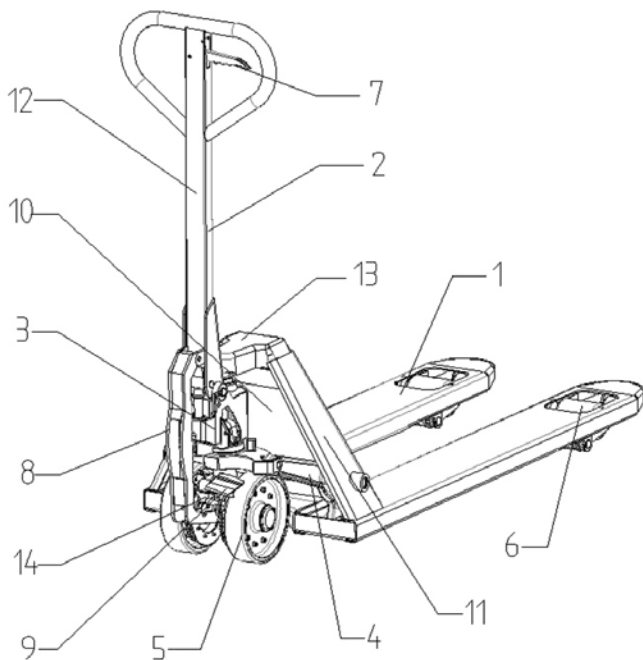
Nosnosť je uvedená na identifikačnom štítku a závisí od verzie uvedenej na štítku s nosnosťou. Obsluha musí dodržiavať výstražné a bezpečnostné pokyny. Paletový vozík EASY ROLLER je určený na používanie v interiéri s teplotou prostredia v rozsahu od +50 °C do +40 °C. Osvetlenie prevádzky musí byť minimálne 50 lux.

Úpravy

Bez predchádzajúceho písomného povolenia pôvodného výrobcu vozíka, jeho oprávneného zástupcu alebo jeho nástupcu nie sú povolené žiadne úpravy alebo zmeny tohto paletového vozíka EASY ROLLER, ktoré môžu ovplyvniť napr. nosnosť, stabilitu alebo bezpečnostné požiadavky vozíka. To zahŕňa zmeny, ktoré majú vplyv napríklad na brzdenie, riadenie, viditeľnosť a prídanie odnímateľných nadstavcov. Keď výrobca alebo jeho nástupca schváli úpravu alebo zmenu, musia tiež urobiť a schváliť príslušné zmeny na štítku nosnosti, označení, štítkoch a v príručkách na prevádzku a údržbu. Nedodržanie týchto pokynov môže spôsobiť zánik záruky.

2. POPIS PALETOVÉHO VOZÍKA EASY ROLLER

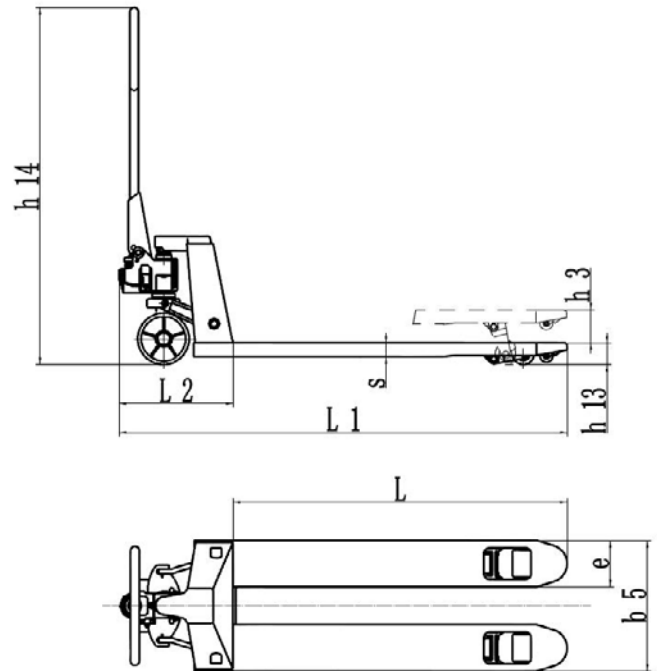
2.1 Hlavné časti



Obr. 1: Prehľad

1. Podvozok
2. Oje vozíka
3. Hydraulické čerpadlo
4. Zdvíhací mechanizmus
5. Otočné (predné) kolesá
6. Vidlicové kolesá (jednoduché/dvojité)
7. Páka
8. Spojovacia tyč
9. Pedál na výber režimu
10. Identifikačný štítok (id. štítok)
11. Logo spoločnosti a/alebo štítok s nosnosťou
12. Štítok s pokynmi pre zdvíhaciu funkciu
13. Štítok s eventuálnou nosnosťou
14. Systém Easy Roller

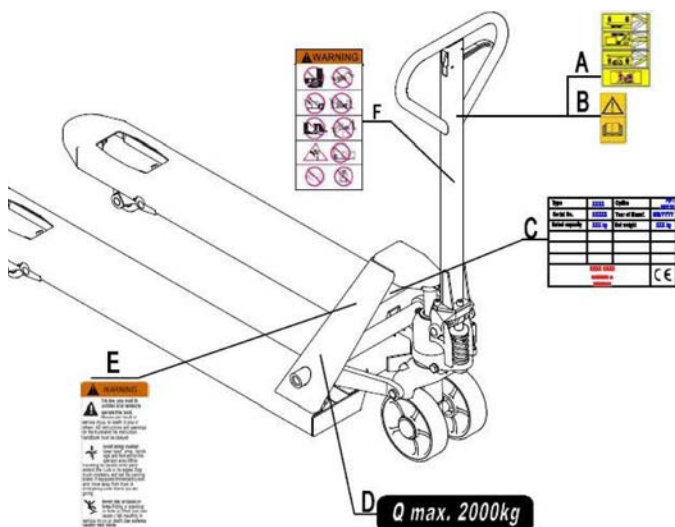
2.2 Hlavné technické údaje



Obr. 2: Technické údaje

TYP		31710, 31711
Nosnosť	kg	2000
Prevádzková hmotnosť	kg	78
Veľkosť pneumatiky, predné koleso	mm	Ø180x50
Veľkosť pneumatiky, zadné koleso (jednoduché/dvojité)	mm	Ø74x70
Počet kolies predné, zadné		2/4
Zdvih	h3 (mm)	115
Výška oja (max.)	h14 (mm)	1230
Výška, vozík znížený	h13 (mm)	75
Celková dĺžka	l1 (mm)	1190-1540
Rozmery vidlíc	s/e/l (mm)	50/160/800-1150
Vzdialenosť medzi vidlicami	b5 (mm)	540

2.3 Popis bezpečnostných zariadení a výstražných nálepiek

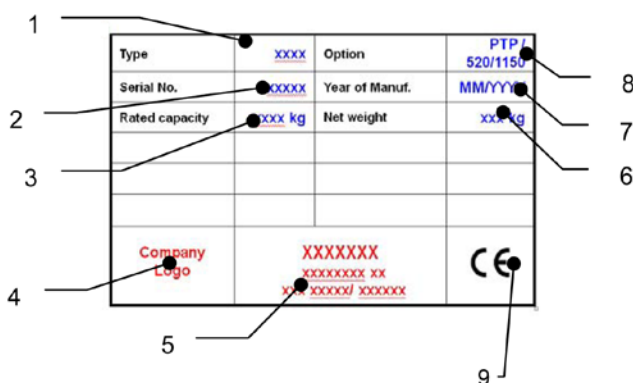


Obr. 3: Bezpečnostné a výstražné nálepky

- A. Štítk s prevádzkovými pokynmi
- B. Nálepka s informáciou o nutnosti prečítať si tieto pokyny
- C. Identifikačný štítk (id. štítk)
- D. Nálepka s nosnosťou (obe strany/príklady slúži iba na ilustráciu, nosnosť pre váš typ vozíka sa môže líšiť)
- E. Výstražné označenie Udržujte odstup, odstavte vozík (iba pre USA)
- F. Označenie Zákaz používať (iba pre USA)

Bezpečnostné a výstražné štítky musia byť umiestnené podľa obrázka 3. Odporúčania na vozíku slúžia ako doplnok k tejto príručke. Dodržiavajte prevádzkové pokyny. Ak sa nálepky poškodia alebo odlepia, nahraďte ich novými. Váš paletový vozík môže byť voliteľne vybavený parkovacou brzdou alebo progresívnou brzdou a brzdou pohonu. Používanie týchto typov brzd je popísané v kapitole 6.

2.4 Identifikačný štítk



Obr. 4: Id. štítk

- 1. Označenie, typ
- 2. Sériové číslo
- 3. Menovitá nosnosť
- 4. Prípadne logo spoločnosti
- 5. Názov a adresa výrobcu
- 6. Čistá hmotnosť
- 7. Dátum výroby
- 8. Možnosť, kombinácia kolies, dĺžka vidlíc, šírka ponad vidlice
- 9. Miesto označenia CE

3. VÝSTRAŽNÉ A BEZPEČNOSTNÉ

POKYNY:

- NEDOVOLTE osobám iným ako obsluha vozíka, aby stáli pred alebo za vozíkom, keď sa vozík pohybuje alebo zdvíha/spúšťa.
- NEPREŤAŽUJTE paletový vozík.
- NEDÁVAJTE chodidlo pred otočné koleso, môžete si tým spôsobiť poranenie.
- NEPOUŽÍVAJTE paletový vozík na naklonenom povrchu. Paletový vozík by sa mohol stať neovládateľným a spôsobiť nebezpečenstvo.
- NEZDVÍHAJTE ani neprevádzajte ľudí. Ľudia by mohli spadnúť a utrpieť vážne zranenia.
- NEPOUŽÍVAJTE paletový vozík v prípade, že náklad je uložený nestabilne, nerovnomerne alebo voľne naukladaný.
- NEPOUŽÍVAJTE paletový vozík vo výbušných atmosférach.

SLEDUJTE rozdiely vo výške podlahy pri presúvaní paletového vozíka. Náklad by mohol spadnúť a vozík by sa mohol stať neovládateľným. NEUSTÁLE sledujte stav nákladu. Ak je náklad nestabilný, zastavte prevádzku stola. Údržbu uskutočňujte podľa pokynov na vykonávanie pravidelnej údržby. Tento paletový vozík nie je navrhnutý ako odolný proti vode, používajte ho preto v suchých priestoroch.

4. NASTAVOVANIE HYDRAULICKÉHO VENTILU

Na oji vášho paletového vozíka nájdete ovládaciu páku, ktorá má tri polohy:

Spúšťanie: rukoväť hore, páka sa po uvoľnení vráti do neutrálu

Neutrál: rukoväť v stredovej polohe

Zdvíhanie: rukoväť dole

V prípade potreby môžete nastaviť páku podľa nasledujúcich krokov.

- a) Ak sa vidlice zdvíhajú pri pumpovaní v neutrálnej polohe, otočte nastavovaciu maticu na nastavovacej skrutke v smere hodinových ručičiek, až kým pumpovanie nezačne zdvíhať vidlice a neutrálna pozícia nezačne riadne fungovať.
- b) Ak sa vidlice spúšťajú pri pumpovaní v neutrálnej polohe, otočte nastavovaciu maticu proti smeru hodinových ručičiek, až kým sa vidlice nespustia.
- c) Ak sa vidlice nespustia, keď je ovládacia rukoväť v polohe Spúšťanie, otáčajte nastavovaciu maticu v smere hodinových ručičiek, až kým zdvíhanie ovládacej rukoväte nespustí vidlice. Potom skontrolujte neutrálnu polohu a uistite sa, že nastavovacia matica je v správnej polohe.
- d) Ak sa vidlice pri pumpovaní v polohe zdvíhanie nezdvíhajú, otočte nastavovaciu maticu na nastavovacej skrutke proti smeru hodinových ručičiek, až kým pumpovanie v polohe zdvíhanie nezačne zdvíhať vidlice. Potom skontrolujte polohu spúšťanie a zdvíhanie.

5. DENNÁ KONTROLA

Táto kapitola popisuje kontroly na začiatku zmeny pred uvedením paletového vozíka do prevádzky. Denná kontrola je účinný spôsob na zistenie poruchy alebo chyby paletového vozíka, jej používanie dokáže maximalizovať jeho životnosť. Pred použitím skontrolujte na paletovom vozíku nasledujúce body. Odstráňte náklad z paletového vozíka a spustíte vidlice do najnižšej polohy.

NEPOUŽÍVAJTE PALETOVÝ VOZÍK V PRÍPADE ZISTENIA PORUCHY ALEBO CHYBY.

- Vizualne skontrolujte, či konštrukcia nie je poškodená a či sa na oji alebo inej časti vozíka nenachádzajú praskliny. Skontrolujte, či nepočujete neobvyklý hluk alebo klepot zdvíhacieho mechanizmu.
- Skontrolujte, či nevyteká olej.
- Skontrolujte vertikálne posunutie zdvíhacieho mechanizmu.
- Skontrolujte hladký pohyb kolies.
- Skontrolujte, či sa na kolesách nenachádzajú žiadne nečistoty alebo poškodenie.
- Skontrolujte, či sú všetky skrutky a matice pevne utiahnuté.
- Ak má vozík brzdú, skontrolujte ju.
- Skontrolujte, či sú všetky štítky na svojom mieste.
- Skontrolujte a premažte vozík EASY ROLLER

6. PREVÁDZKOVÉ POKYNY

Pri používaní paletového vozíka musí obsluha používať bezpečnostnú obuv.

- Paletový vozík je určený na používanie v interiéri s teplotou prostredia v rozsahu od +5 °C do +40 °C.
- Osvetlenie prevádzky musí byť minimálne 50 lux.
- Používanie paletového vozíka na naklonených povrchoch nie je povolené.
- Naložený paletový vozík nikdy nenechávajte bez dozoru.

6.1 Parkovanie

Spustíte vidlice do najnižšej polohy a zaparkujete vozík EASY ROLLER na hladkom a rovnom povrchu na mieste, kde vozík nezavádza.

V prípade potreby zvolte pedálom jeden režim, aby ste zabránili pohybu vozíka jedným smerom.

6.2 Zdvíhanie

Skontrolujte, či hmotnosť nákladu neprekračuje nosnosť vozíka EASY ROLLER. Zasuňte vidlice vozíka EASY ROLLER pomaly pod paletu/náklad, až kým sa zadná časť vidlic neoprie o náklad (obr. 5). Páku stlačte smerom dole do polohy „Zdvíhanie“. Zdvihnute náklad pohybom oja smerom hore a dole. Náklad musí byť rovnomerne rozložený na oboch vidliciach.

NEPREŤAŽUJTE PALETOVÝ VOZÍK!

6.3 Spúšťanie

NEDÁVAJTE RUKY ANI NOHY POD ZDVÍHACÍ MECHANIZMUS.

Opatrne spustíte náklad zdvihnutím páky smerom hore do polohy spúšťania. Uvoľnením páky sa spúšťanie zastaví. Uistite sa, že pred odtiahnutím vozíka EASY ROLLER je za vozíkom dostatočné miesto.

6.4 Presúvanie vozíka

- Nepoužívajte vozík na šikmých alebo naklonených povrchoch.
- Pri presúvaní vozíka sledujte rozdiel medzi výškou podlahy. Hrozí nebezpečenstvo pádu nákladu
- Stabilizujte náklad, aby ste zabránili jeho pádu.
- Paletový vozík nemusí byť vybavený brzdou. V takomto prípade je brzdná dráha dlhšia a závisí na obsluhu.

Ak má vozík brzdú, uvoľnite ju.

Presuňte vozík potlačením alebo potiahnutím oja. Oje je pripojené k otočným kolesám. Kolesá sa otáčajú automaticky presúvaním alebo otáčaním oja.

6.5 Systém Easy Roller

Systém Easy Roller je možné aktivovať posunutím pedálu na výber režimu. (9) z neutrálnej (stredovej) polohy smerom dole alebo hore.

Posunutím pedála smerom dole sa systém EASY ROLLER aktivuje smerom vpred (v smere oje). Pohybom oja smerom hore a dole sa generuje pohyb smerom vpred. Systém sa deaktivuje, keď je pedál v neutrálnej polohe. Upozorňujeme vás, že systém aktivuje posun do jedného smeru, blokuje posun vozíka opačným smerom.

6.6 Rýchlozdvih (voliteľná možnosť pre niektoré modely)

Keď je hmotnosť záťaže menej ako 120 kg, paletový vozík má funkciu rýchlozdvih. Na zdvihnutie vozíka z najnižšej do maximálnej výšky je potrebných 5 pumpovaní. Ak je záťaž viac ako 120 kg, funkcia pumpovania sa automaticky prepne na normálnu rýchlosť zdvíhania.

6.7 Poruchy

V prípade poruchy alebo nefunkčnosti prestaňte vozík používať. Zaparkujte vozík na bezpečné miesto. Zabráňte jeho ďalšiemu používaniu. Okamžite informujte nadriadeného a/alebo zavolajte servis.

7. PRAVIDELNÁ ÚDRŽBA

- Servisovanie tohto paletového vozíka môže uskutočňovať iba kvalifikovaný a vyskolený personál.
- Pred servisovaním vozíka odstráňte náklad a spustíte vidlice do najnižšej polohy.
- Pred začatím práce na komponentoch, ktoré by mohli spôsobiť priškripenie prstov alebo rúk v prípade pohybu, zabezpečte úplne znehybnenie vozíka EASY ROLLER.
- Použite schválené originálne náhradné diely dodané vašim predajcom.
- Nezabudnite, že únik hydraulického oleja môže spôsobiť poruchy a úrazy.
- Tlakový ventil môžu nastavovať iba vyskolení servisní technici.
- Odpadový materiál ako olej, použité batérie a iné materiály sa musia riadne zlikvidovať a recyklovať v súlade s miestnymi nariadeniami a v prípade potreby odniesť do spoločnosti zameriavajúcej sa na recykláciu.
- Všetky puzdrá a ložiská boli premazané vo výrobe. Ak chcete zvýšiť ich životnosť, odporúča sa pravidelná údržba. Premažte každú maznicu použitím vhodného maziva každých 6 mesiacov.
- V nepriaznivých prostrediach môže byť potrebná častejšia údržba.

Ak potrebujete vymeniť kolesá, postupujte podľa pokynov uvedených vyššie. Kolesá musia byť okrúhle bez nadmerného opotrebenia.

7.1 Údržba

DENNÁ ÚDRŽBA

- Pozri kapitolu 5

MESAČNÁ ÚDRŽBA

- Skontrolujte hladinu hydraulického oleja (častejšie v prípade frekventovanejšieho používania).
- Všetky ložiská a hriadele sú vybavené celoživotným mazaním z výroby. Na mazacie body sa má použiť mazivo s dlhou životnosťou v mesačných intervaloch alebo pri každom čistení vozíka. Vyčistite špinu a nečistoty.

KAŽDÝCH 6 MESIACOV

Vymeňte olej (častejšie, ak je olej tmavý alebo zrnitý) Požadovaný typ hydraulického oleja je ISO VG32 s viskozitou 30 cSt pri teplote 40 °C, celkový objem je asi 0,3 litra.

POZNÁMKA: V prípade mliečneho sfarbenia oleja sa v hydraulickom systéme nachádza voda. Vymeňte hydraulický olej okamžite.

Skôr než začnete vozík používať, skontrolujte, či sú všetky označenia a nálepky na mieste a nepoškodené (podľa obr. 3). V prípade potreby vymeňte nálepky.

7.2 Odvzdušnenie hydraulického systému

Počas prepravy, naklonenia alebo používania na nerovných povrchoch sa do čerpadla môže dostať vzduch. Môže to spôsobiť, že pri pumpovaní v polohe „zdvíhanie“ sa vidlice nebudú zdvíhať. Vzduch je možné odstrániť nasledujúcim spôsobom: Ovládaciu rukoväť presuňte do polohy „spúšťanie“, potom niekoľkokrát posuňte oje smerom dole. Potom je možná štandardná prevádzka.

7.3 Dopĺňanie hydraulického oleja do nádrže čerpadla

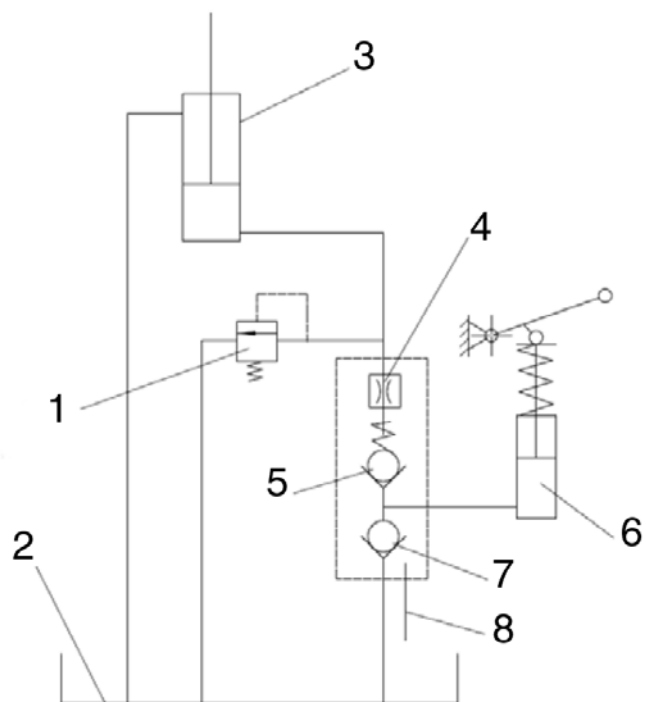
- Skontrolujte, či sú vidlice v spustenej polohe.
- Otočte vozík EASY ROLLER na bok. Vytiahnite vypúšťaciu zátku hydraulického valca smerom hore.
- Odstráňte skrutkovú zátku.
- Doplníte hydraulický olej až po okraj otvoru.
- Naskrutkujte vypúšťaciu zátku, otočte vozík späť na kolesá

8. RIEŠENIE PROBLÉMOV

V prípade poruchy vozíka postupujte podľa pokynov uvedených v kapitole 7.

Č.	Symptóm	Možná príčina	Nápravné opatrenie
1	Vidlice sa nezdvíhajú, nezdvíhajú úplne alebo zdvíhajú pomaly	<ul style="list-style-type: none"> a) Nízka hladina hydraulického oleja alebo nečistoty v oleji. b) Ovládacia páka je nesprávne nastavená. c) Náklad je príliš ťažký. Je aktivovaný ventil uvoľnenia preťaženia. d) Teplota je príliš nízka, hydraulický olej je príliš hustý. e) Vzduch v hydraulickom oleji. 	<ul style="list-style-type: none"> a) Dolejte schválený hydraulický olej alebo vymeňte olej podľa pokynov v kapitole 7. b) Postupujte podľa postupu na nastavovanie ovládacej páky v kapitole 4. c) Znížte hmotnosť nákladu. d) Presuňte vozík na miesto, kde je vyššia teplota. e) Odvzdušnite hydraulické čerpadlo. (pozri kapitolu 7)
2	Vidlice sa nespúšťajú alebo nespúšťajú úplne	<ul style="list-style-type: none"> a) Prekážka pod vozíkom, v mechanizme vidlíc atď. b) Ovládacia páka je nesprávne nastavená. c) Vidlice boli v zdvihutej polohe dlhší čas, čo spôsobilo koróziu odhalenej piestnej tyče. d) Deformácia piestnej tyče alebo čerpadla z dôvodu preťaženia alebo nerovnomerného zaťaženia. 	<ul style="list-style-type: none"> a) Pri odstraňovaní prekážky buďte opatrní. b) Postupujte podľa postupu na nastavovanie ovládacej páky v kapitole 4 c) Keď sa vozík nepoužíva, nechajte vidlice v najnižšej polohe a zabezpečte dobré premazanie piestnej tyče. d) Vymeňte piestnu tyč alebo čerpadlo
3	Vidlice sa spúšťajú bez stlačenia ovládacej páky do polohy „spúšťanie“	<ul style="list-style-type: none"> a) Nečistoty oleja bránia úplnému zatvoreniu uvoľňovacieho ventilu. b) Niektoré komponenty hydraulického systému alebo tesnenia sú prasknuté alebo opotrebované. c) Ovládacia páka je nesprávne nastavená. 	<ul style="list-style-type: none"> a) Vypustite hydraulický olej a doplňte schválený hydraulický olej podľa pokynov v kapitole 7. b) Skontrolujte komponenty a v prípade potreby ich vymeňte. c) Postupujte podľa postupu na nastavovanie ovládacej páky v kapitole 4.
4	Únik oleja	<ul style="list-style-type: none"> a) Opatrebované alebo poškodené tesnenia b) Iné prasknuté alebo opotrebované diely 	<ul style="list-style-type: none"> a) Vymeňte tesnenia b) Vymeňte poškodené diely
5	Žiadny pohyb	<ul style="list-style-type: none"> a) Poškodené kolesá b) Systém EASY ROLLER aktivovaný v jednom smere c) Blokujúce diely v systéme EASY ROLLER d) Prekážka je príliš vysoká 	<ul style="list-style-type: none"> a) Vymeňte poškodené kolesá b) Aktivujte opačný smer alebo neutrálnu polohu c) Odstráňte upchaté diely a v prípade potreby vymeňte poškodené komponenty. d) Posuňte vozík EASY ROLLER opačným smerom a skúste pohyb s menším nákladom alebo po povrchu s nižšou výškou prekážky. Snažte sa zabrániť prekonávaniu prekážok nachádzajúcich sa naraz pred otočnými aj vidlicovými kolesami.
6	Hluk	<ul style="list-style-type: none"> a) Poškodená platňa nastavovania/výberu režimu vozíka EASY ROLLER 	<ul style="list-style-type: none"> a) Nastavte systém alebo vymeňte poškodené diely

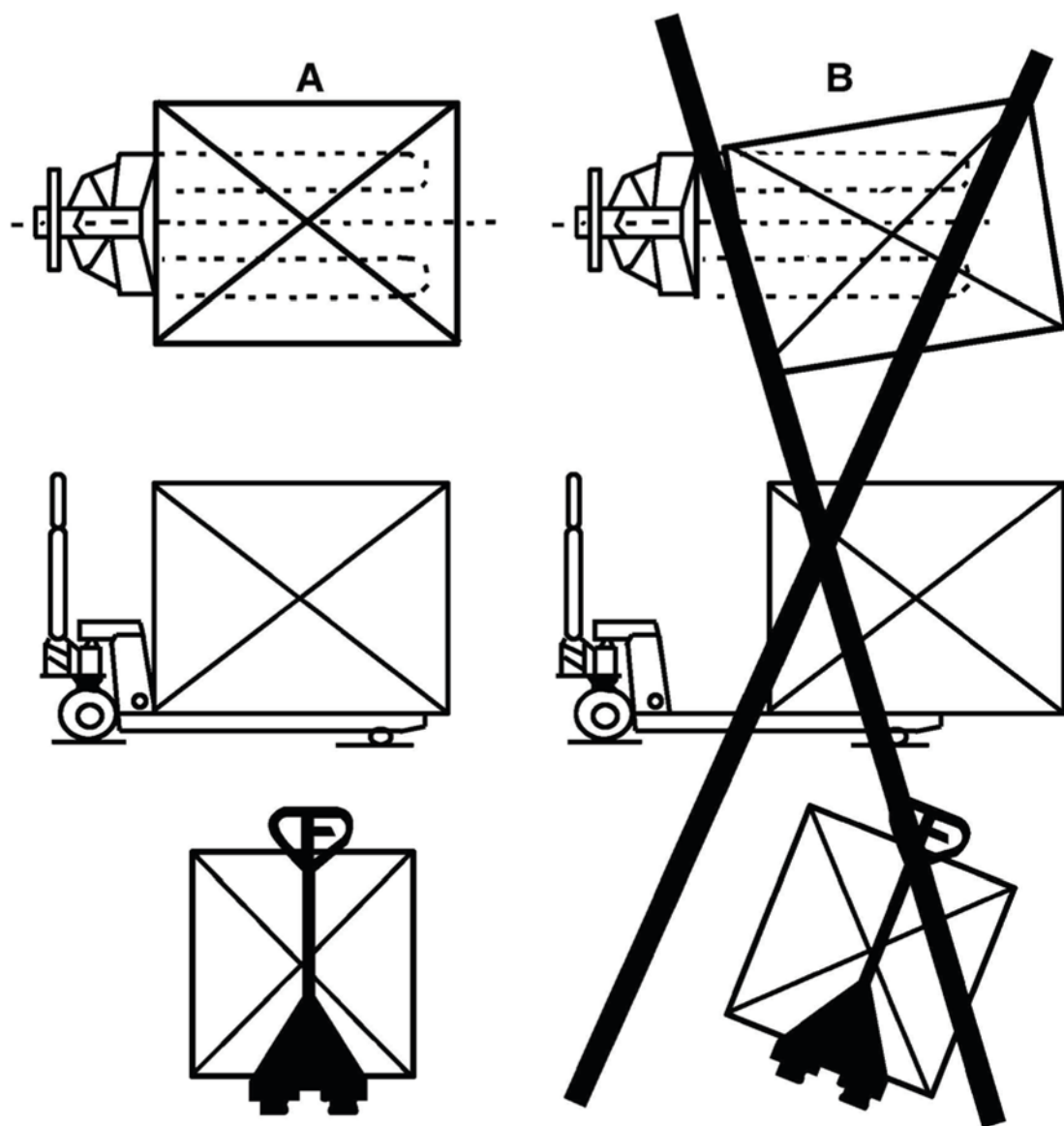
9. HYDRAULICKÝ OKRUH



Obr. 5: Schéma hydraulického okruhu

1	Poistný ventil
2	Olejová nádrž
3	Valec
4	Ventil
5	Ventil
6	Čerpadlo
7	Ventil
8	Páka

Obr. 6: Stavby nákladu





Vyhlásenie o zhode

AJ Produkter AB týmto potvrdzuje, že:

Výrobok:	Paletový vozík Easy roller
Číslo výrobku:	31710, 31711 (ER-A)
Zodpovedá smernici:	2006/42/EC
Harmonizované normy:	-
Výrobca:	Noblelift Equipment Changzhou Road, Taihu Changxing, Zhejiang China

Halmstadas, 2020-05-01

Edward Van Den Broek
Produktový manažer, AJ Produkter AB



AJ Produkter AB
301 82 Halmstad, Sweden
www.ajprodukty.sk

Gebrauchsanleitung

[31710, 31711] Hubwagen Easy Roller



Anmerkung: Eigentümer und Benutzer MÜSSEN vor der Benutzung dieses Produkts diese Bedienungsanleitung gelesen und verstanden haben.



Inhaltsverzeichnis

Vorwort	3
1. Richtige anwendung	3
2. Beschreibung des Easy roller	4
2.1 Hauptbestandteile	4
2.2 Wichtigste technische Daten	4
2.3 Beschreibung der Sicherheitsvorrichtungen und Warnschilder.....	5
2.4 Typenschild.....	5
3. Warn- und sicherheitshinweise	5
4. Hydraulikventil-einstellung	5
5. Tägliche inspektion	5
6. Bedienungs-anweisungen	6
6.1 Parken.....	6
6.2 Heben	6
6.3 Absenken.....	6
6.4 Fortbewegung	6
6.5 Leichtrollsystem	6
6.6 QuickLift (optional für einige Modelle).....	6
6.7 Störungen	6
7. Regelmässige wartung	6
7.1 Wartung	6
7.2 Entlüftung des Hydrauliksystems	6
7.3 Einfüllen von Hydrauliköl in den Pumpenbehälter.....	6
8. Fehlerbehebung	7
9. Hydraulikkreislauf	8
10. Konformitätserklärung	10

VORWORT

Bevor Sie diesen EASY ROLLER in Betrieb nehmen, sollten Sie auf jeden Fall diese ORIGINALBEDIENUNGSANLEITUNG sorgfältig lesen und die Benutzung von EASY ROLLER vollständig verstehen. Eine unsachgemäße Bedienung kann zu Gefahren führen. In diesem Handbuch wird Benutzung verschiedener Wagen beschrieben. Beim Betrieb und der Wartung des EASY ROLLER müssen Sie genau darauf achten, dass Sie die richtigen Anweisungen für Ihren Wagentyp anwenden. Bewahren Sie dieses Handbuch zum späteren Nachschlagen auf. Wenn dieses oder die Warn- / Achtungsschilder beschädigt oder verloren gegangen sind, wenden Sie sich bitte an Ihren Händler vor Ort, um Ersatz zu erhalten.

Einige der beschriebenen Funktionen sind optional und daher nicht unbedingt in Ihrem Wagen vorhanden. Das EASY ROLLER-System ist für eine einfache Beschleunigung mit minimalem Kraftaufwand ausgelegt, um leichte Steigungen zu überwinden oder über kleine Schlaglöcher zu fahren. Infolge des Übersetzungsverhältnisses vom Hubarm zum Zahnrad kann der Bediener eine sehr hohe Einsatzkraft erzeugen. Trotz der sehr starken Konstruktion bestehen Design-Begrenzungen, die den Betriebsbereich des Systems einschränken:

GEFAHR

- **Infolge seiner offenen Konstruktion kann der EASY ROLLER nicht in Umgebungen mit Eis und Schnee betrieben werden!
Eis kann zu Fehlfunktionen führen.**
- **Maximale Rampenwerte:
=> 2,5 % mit 1.200 kg
=> 1,5 % mit 2.000 kg
Der Wagen darf nur auf kurzen Rampen, beispielsweise Hebebühnen mit nach oben ausgerichteter Last und ohne Umkehrung der Betriebsrichtung betrieben werden!**
- **Die max. Die maximale Hindernishöhe darf nicht größer als 8 mm für die Lenkräder und 3 mm für die Lasträder sein.**
- **Eine Nichtbeachtung dieser Einschränkungen kann zu Verletzungen von Personen oder zu Beschädigungen führen und die Garantie erlischt!**

ACHTUNG!

- Umweltschädliche Abfälle wie Batterien, Öl und Elektronikgeräte beeinträchtigen die Umwelt oder die Gesundheit, wenn sie nicht sachgemäß gehandhabt werden.
- Die Abfallgebinde sollten je nach Material sortiert und in robuste Mülltonnen gegeben werden, wo sie dann von der lokalen Umweltschutzbehörde zur Entsorgung eingesammelt werden. Um Verschmutzungen zu vermeiden ist es verboten, die Abfälle anderweitig zu entsorgen.
- Um eine Verschmutzung während der Verwendung der Produkte zu vermeiden, sollte der Benutzer saugfähiges Material (Holzreste oder trockenes Staubtuch) vorbereiten, um austretendes Öl rechtzeitig zu aufzusaugen. Um eine weitere Verschmutzung der Umwelt zu vermeiden, sollten die saugfähigen Materialien an die entsprechenden Abteilungen der lokalen Behörden abgegeben werden.
- Unsere Produkte werden ständig weiterentwickelt. Da dieses Handbuch nur für den Betrieb / die Wartung des Handpalettenwagens vorgesehen ist, haben Sie bitte Verständnis dafür, dass hierin keine Garantie für bestimmte Funktionen gegeben werden kann.

Copyright

Das Urheberrecht verbleibt beim Unternehmen, das auf dem CE-Zertifikat am Ende dieses Dokuments angegeben ist.

1. RICHTIGE ANWENDUNG

Dieser EASY ROLLER darf nur gemäß dieser Bedienungsanleitung verwendet werden.

Dieser Wagen ist ein manuell betriebener EASY ROLLER, der zum Heben und Transportieren der Nennlast auf Industriepaletten entwickelt wurde. Heben oder befördern Sie keine Personen und verwenden Sie diesen Wagen nicht für andere die vorgesehenen Zwecke. Eine falsche Benutzung kann zu Personen- oder Sachschäden führen.

Der Betreiber / die Betreibergesellschaft muss die korrekte Verwendung sicherstellen und dafür sorgen, dass dieser Wagen nur von Personal benutzt wird, das für die Verwendung dieses Wagens geschult und autorisiert ist.

Der Wagen muss auf hauptsächlich festen, glatten, ebenen und vorbereiteten Oberflächen eingesetzt werden.

Das Fahren mit der Last auf schrägen Flächen ist nicht zulässig. Die Last muss ungefähr auf der Längsmittlebene der Gabeln liegen und sich in einem zufriedenstellenden Zustand befinden.

Die Kapazität ist auf dem Typenschild angegeben und je nach Ausführung eventuell zusätzlich auf dem Kapazitätsaufkleber. Der Bediener muss die Warnungen und Sicherheitshinweise beachten.

Der EASY ROLLER ist für Anwendungen in Innenbereichen mit Umgebungstemperaturen zwischen + 5° C und + 40° C vorgesehen. Die Betriebsbeleuchtung muss mindestens 50 Lux betragen.

Änderungen

Ohne die vorherige schriftliche Genehmigung des ursprünglichen Wagenherstellers, seines Bevollmächtigten oder eines Nachfolgers desselben dürfen keine Modifikationen oder Änderungen an diesem EASY ROLLER vorgenommen werden, die sich beispielsweise auf die Kapazitäts-, Stabilitäts- oder Sicherheitsanforderungen des Palettenwagens auswirken können. Dazu gehören auch Änderungen bezüglich der Bremsen, Lenkung, Sicht und das Hinzufügen von abnehmbarem Zubehör. Wenn der Hersteller oder sein Nachfolger eine Modifikation oder Änderung genehmigt, muss er auch entsprechende Änderungen an Kapazitätsschildern, Aufklebern, Etiketten sowie Betriebs- und Wartungshandbüchern vornehmen und diese genehmigen. Bei Nichtbeachtung dieser Anweisungen erlischt die Garantie.

2. BESCHREIBUNG DES EASY ROLLER

2.1 Hauptbestandteile

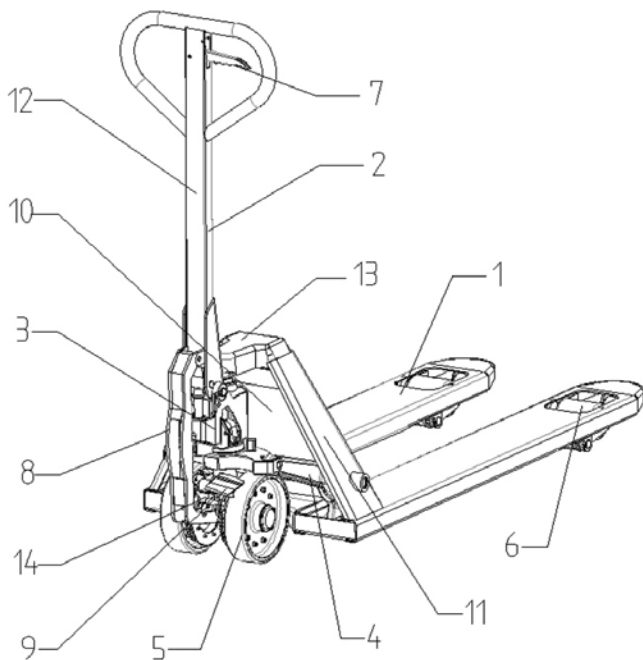


Abb. 1: Überblick

1. Fahrgestell
2. Hubarm
3. Hydraulikpumpe
4. Hebemechanismus
5. Lenkräder (Vorderräder)
6. Lasträder (Einzel- / Doppelrollen)
7. Hebel
8. Pleuelstange
9. Pedal für Moduseinstellung
10. Typenschild (ID-Platte)
11. Firmenlogo und/oder Kapazitätsaufkleber
12. Anweisungsaufkleber zur Hebefunktion
13. Eventuell Kapazitätsaufkleber
14. Leichtrollsystem

2.2 Wichtigste technische Daten

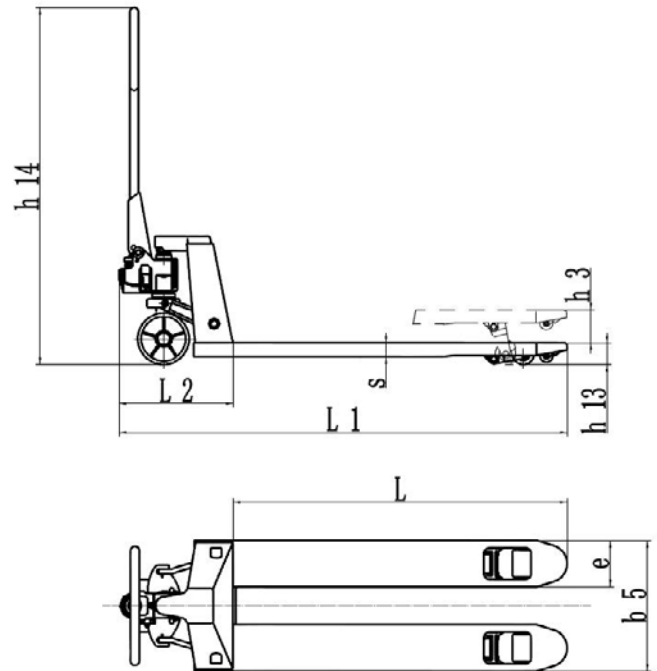


Abb. 2: Technische Daten

TYP		31710, 31711
Tragkraft	kg	2000
Servicegewicht	kg	78
Reifengröße vorne	mm	Ø180x50
Reifengröße hinten (Einzel- /Doppelrolle)	mm	Ø74x70
Anzahl Räder vorne, hinten		2/4
Hub	h3 (mm)	115
Hubarmhöhe (max.)	h14 (mm)	1230
Höhe, abgesenkt	h13 (mm)	75
Gesamtlänge	l1 (mm)	1190-1540
Gabelabmessungen	s/e/l (mm)	50/160/800-1150
Abstand zwischen Gabeln	b5 (mm)	540

2.3 Beschreibung der Sicherheitsvorrichtungen und Warnschilder

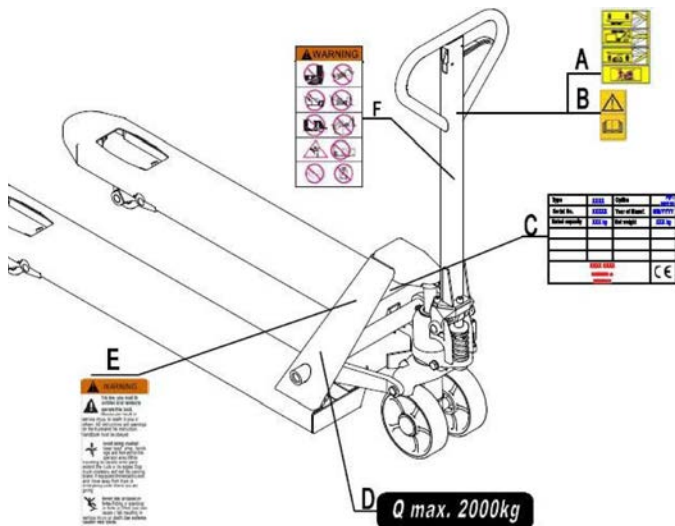


Abb. 3: Sicherheits- und Warnschilder

- A. Aufkleber mit Bedienungsanleitung
- B. Aufkleber mit Hinweis auf Lesen der vorliegenden Anleitung
- C. Typenschild (ID-Platte)
- D. Kapazitätsaufkleber (beide Seiten / Muster, nur zur Veranschaulichung, Kapazität kann für Ihren Wagentyp anders sein)
- E. Warnschild „Vom Wagen wegbleiben“ (nur US-Markt)
- F. Schild „Nutzung verboten“ (nur US-Markt)

Die Sicherheits- und Warnschilder sollten gemäß Abbildung 3 angebracht werden. Die Hinweise am Wagen sind eine Ergänzung des vorliegenden Handbuchs. Bitte befolgen Sie die Bedienungsanleitung. Wenn die Aufkleber beschädigt sind oder fehlen, ersetzen Sie sie bitte. Ihr Wagen ist möglicherweise optional mit einer Feststellbremse oder einer progressiven Feststell- und Antriebsbremse ausgestattet. Die Verwendung dieser Art von Bremsen wird in Kapitel 6 beschrieben.

2.4 Typenschild

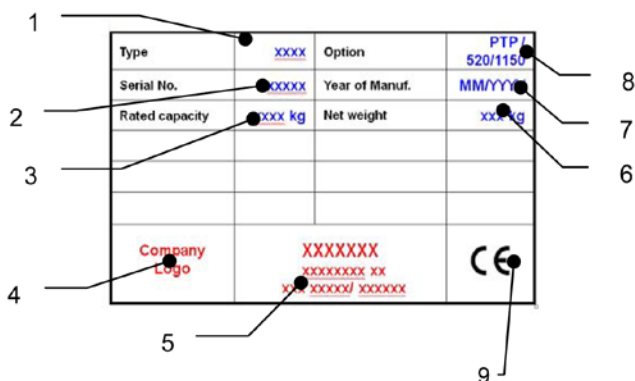


Abb. 4: Typenschild

- 1. Bezeichnung, Typ
- 2. Seriennummer
- 3. Nennleistung
- 4. Eventuell Firmenlogo
- 5. Name und Anschrift des Herstellers
- 6. Nettogewicht
- 7. Herstellungsdatum
- 8. Option, Radkombination, Gabellänge, Breite über den Gabeln
- 9. Stelle der CE-Kennzeichnung

3. WARN- UND SICHERHEITSHINWEISE

FOLGENDES IST ZU UNTERLASSEN:

- Andere Personen als der Bediener dürfen nicht vor oder hinter dem Wagen stehen, wenn dieser sich bewegt bzw. hebt/senkt.
- Ein Überladen des Palettenwagens.
- Wenn Sie den Fuß vor das rollende Rad stellen, kann dies zu Verletzungen führen.
- Der Palettenwagen darf nicht auf einer Neigung oder schrägen Fläche verwendet werden, da er sonst unkontrollierbar werden und Gefahren verursachen kann.
- Personen dürfen nicht gehoben oder befördert werden. Personen könnten herabfallen und schwere Verletzungen erleiden.
- Der Palettenwagen darf nicht mit instabiler, einseitiger, lose gestapelter Ladung betrieben werden.
- Die Verwendung des Wagens explosionsgefährdeten Bereichen ist untersagt.

Achten Sie beim Bewegen des Palettenwagens auf unterschiedliche Bodenebenen. Die Ladung könnte herunterfallen oder der Wagen könnte unkontrollierbar werden. Behalten Sie den Zustand der Last im Auge. Stellen Sie die Bedienung des Palettenwagens ein, wenn die Last instabil wird. Führen Sie die Wartungsarbeiten gemäß den regelmäßigen Wartungsvorgaben durch. Dieser Wagen ist nicht wasserdicht ausgelegt und sollte daher in trockener Umgebung verwendet werden.

4. HYDRAULIKVENTIL-EINSTELLUNG

Am Hubarm Ihres Palettenhubwagens befindet sich der Steuerhebel, der in drei Positionen gestellt werden kann:

Absenken: Griff hoch, der Hebel bewegt sich beim Loslassen zurück in die neutrale Position

Neutrale Position: Griff in Mittelstellung

Anheben: Griff nach unten

Bei Bedarf können Sie den Hebel gemäß den folgenden Schritten einstellen.

- a) Wenn sich die Gabeln beim Pumpen in neutraler Position anheben, drehen Sie die Einstellmutter am Einstellbolzen im Uhrzeigersinn, bis der Pumpvorgang die Gabeln nicht mehr anhebt und die neutrale Position ordnungsgemäß funktioniert.
- b) Wenn sich die Gabeln beim Pumpen in der neutralen Position absenken, drehen Sie die Einstellmutter gegen den Uhrzeigersinn, bis sich die Gabeln nicht absenken.
- c) Wenn sich die Gabeln nicht absenken, während sich der Steuergriff in der Absenkenposition befindet, drehen Sie die Einstellmutter im Uhrzeigersinn, bis das Anheben des Steuergriffs die Gabeln absenkt. Überprüfen Sie dann die neutrale Position und stellen Sie sicher, dass sich die Einstellmutter in der richtigen Position befindet.
- d) Wenn sich die Gabeln beim Pumpen in der Anhebeposition nicht anheben, drehen Sie die Einstellmutter gegen den Uhrzeigersinn, bis sich die Gabeln beim Pumpen in der Anhebeposition anheben. Überprüfen Sie dann die Positionen Absenken und Anheben.

5. TÄGLICHE INSPEKTION

In diesem Kapitel werden die Überprüfungen vor der Schicht beschrieben, bevor der Palettenwagen in Betrieb genommen wird. Die tägliche Inspektion dient dazu, eine Fehlfunktion oder eine Störung am Palettenwagen festzustellen, und kann die Lebensdauer maximal verlängern. Überprüfen Sie vor der Bedienung des Palettenwagens folgende Punkte. Nehmen Sie die Ladung vom Palettenwagen und senken Sie die Gabeln in die niedrigste Position.

BENUTZEN SIE DEN PALETTENWAGEN NICHT, WENN STÖRUNGEN ODER FEHLER GEFUNDEN WURDEN.

- Kontrollieren Sie mit Sichtprüfung eventuelle strukturelle Verformungen oder Risse an Armen, Gabeln oder anderen Bauteilen sowie ungewöhnliche Geräusche oder Bindungen des Hebemechanismus.
- Überprüfen Sie, ob Öl austritt.
- Überprüfen Sie die vertikale Bewegung des Hebemechanismus.
- Überprüfen Sie die leichtgängige Bewegung der Räder.
- Überprüfen Sie, ob die Räder Partikel oder Beschädigungen aufweisen.
- Überprüfen Sie, ob alle Schrauben und Muttern fest angezogen sind.
- Falls vorhanden, überprüfen Sie die Bremse.
- Stellen Sie sicher, dass alle Schilder vorhanden sind.
- Überprüfen und schmieren Sie dem EASY ROLLER ab

6. BEDIENUNGS-ANWEISUNGEN

Beim Betrieb des Palettenwagens muss der Bediener Sicherheitsschuhe tragen.

- Der Palettenwagen ist für Anwendungen in Innenbereichen mit Umgebungstemperaturen zwischen + 5° C und + 40° C vorgesehen.
- Die Betriebsbeleuchtung muss mindestens 50 Lux betragen.
- Es ist nicht gestattet, den Wagen auf abgewinkelten Flächen zu benutzen.
- Lassen Sie einen beladenen Palettenwagen niemals unbeaufsichtigt.

6.1 Parken

Senken Sie die Gabeln in die niedrigste Position und parken Sie den EASY ROLLER auf einem glatten und ebenen Untergrund, auf dem der Palettenwagen keine anderen Vorgänge stört.

Wählen Sie bei Bedarf einen Modus am Pedal aus, um ein Rollen in eine bestimmte Richtung zu verhindern.

6.2 Heben

Stellen Sie sicher, dass die Last die Ladekapazität des EASY ROLLER nicht überschreitet. Fahren Sie den EASY ROLLER mit den Gabeln langsam unter die Palette/Ladung, bis das hintere Ende der Gabel an der Last anliegt (Abb. 5). Den Bedienhebel nach unten in die Hubposition bringen. Heben Sie die Last durch Auf- und Abbewegen des Hubarms an. Die Last muss gleichmäßig auf beide Gabeln verteilt sein.

ÜBERLADEN SIE DEN HUBARM NICHT!

6.3 Absenken

BRINGEN SIE WEDER FÜSSE NOCH HÄNDE UNTER DEN HEBEMECHANISMUS.

Senken Sie die Last ab, indem Sie den Bedienhebel vorsichtig in die Absenkposition bringen. Durch Loslassen des Hebels stoppt die Absenkbewegung. Stellen Sie sicher, dass hinten genügend Platz vorhanden ist, und bewegen Sie dann den EASY ROLLER weg.

6.4 Fortbewegung

- Verwenden Sie den Palettenwagen nicht auf geneigten oder schrägen Flächen.
- Achten Sie auf unebene Bodenflächen, wenn Sie den Palettenwagen bewegen. Die Ladung könnte herunterfallen.
- Halten Sie die Ladung stabil, damit sie nicht herunterfällt.
- Der Palettenwagen ist möglicherweise nicht mit einer Bremse ausgestattet. In diesem Fall ist der Bremsweg länger und hängt vom Bediener ab.

Falls vorhanden, lösen Sie die Bremse.

Bewegen Sie den Palettenwagen durch Drücken oder Ziehen am Hubarm. Der Hubarm ist mit den Lenkrollen verbunden. Die Räder werden automatisch durch Bewegen oder Lenken des Hubarms gelenkt.

6.5 Leichtrollsystem

Das Leichtrollsystem kann durch Bewegen des Pedals zur Moduseinstellung aktiviert werden

(9) von neutraler Position (Mitte) - Position nach unten oder oben.

Durch Treten des Pedals wird das EASY ROLLER-System in Vorwärts- (Lenkarm-) Richtung aktiviert. Durch Auf- und Abwärtsbewegen des Hubarms wird eine Bewegung in Vorwärtsrichtung erzeugt. Das System ist deaktiviert, wenn sich das Pedal in der neutralen Position befindet.

Bitte beachten Sie, dass das System das Bewegen des Palettenwagens in die entgegengesetzte Richtung blockiert, wenn das System in eine Richtung aktiviert wird.

6.6 QuickLift (optional für einige Modelle)

Wenn die Ladung weniger als 120 kg wiegt, verfügt der Palettenhubwagen über eine Schnellhebefunktion. Um den Wagen von der Mindesthöhe zur maximalen Höhe anzuheben, muss ca. 5 mal gepumpt werden. Wenn die Ladung mehr als 120 kg beträgt, schaltet die Pumpfunktion automatisch auf eine normale Hubgeschwindigkeit um.

6.7 Störungen

Wenn es Fehlfunktionen gibt oder der Palettenwagen nicht funktionsfähig ist, stellen Sie die Verwendung bitte ein. Stellen Sie den Palettenwagen an einem sicheren Ort ab. Vermeiden Sie jede weitere Benutzung.

Informieren Sie sofort den Vorgesetzten und oder rufen Sie Ihren Service an

7. REGELMÄSSIGE WARTUNG

- Nur qualifiziertes und geschultes Personal darf diesen Palettenwagen warten.
- Entfernen Sie vor der Wartung des Palettenwagens die Ladung und senken Sie die Gabeln in die niedrigste Position.
- Machen Sie den EASY ROLLER vollständig bewegungsunfähig, bevor Sie an Komponenten arbeiten, die Finger oder Hände einklemmen könnten, wenn Bewegungen möglich sind.
- Verwenden Sie zugelassene und von Ihrem Händler freigegebene Originalersatzteile.
- Bitte beachten Sie, dass Öllecks der Hydraulikflüssigkeit zu Ausfällen und Unfällen führen können.
- Das Druckventil darf nur von geschulten Servicetechnikern eingestellt werden.
- Abfallstoffe wie Öl, gebrauchte Batterien oder andere müssen wahrscheinlich gemäß den nationalen Vorschriften entsorgt und recycelt und gegebenenfalls zu einem Recyclingunternehmen gebracht werden.
- Alle Buchsen und Lager wurden werkseitig geschmiert. Um ihre Lebensdauer zu verlängern, wird eine regelmäßige Wartung empfohlen. Verwenden Sie das für die Anwendung geeignete Fett und schmieren Sie jeden Schmiernippel alle 6 Monate.
- In rauen Umgebungen ist möglicherweise eine häufigere Wartung erforderlich.

Wenn Sie die Räder wechseln müssen, befolgen Sie bitte die obigen Anweisungen. Die Räder müssen rund sein und dürfen keinen abnormalen Abrieb aufweisen.

7.1 Wartung

TÄGLICH

- Siehe Kapitel 5

MONATLICH

- Überprüfen Sie den Hydraulikölstand (häufiger für Anwendungen mit hoher Beanspruchung).
- Alle Lager und Wellen sind werkseitig mit langlebigem Fett versehen. Langlebiges Fett sollte in monatlichen Abständen oder nach jeder Reinigung des Palettenwagens auf die Schmierstellen aufgetragen werden. Schmutz und Ablagerungen entfernen.

ALLE SECHS MONATE

Während des Transports, Kippens oder Gebrauchs auf unebenem Boden kann Luft in die Pumpe gelangen. Dies kann dazu führen, dass die Gabeln beim Pumpen in der Hebeposition nicht angehoben werden. Die Luft kann folgendermaßen entfernt werden: Bewegen Sie den Steuergriff in die untere Position, und bewegen Sie den Hubarm mehrmals nach unten. Danach kann der normale Betrieb wieder aufgenommen werden.

7.2 Entlüftung des Hydrauliksystems

Air may find its way into the pump during transportation, tilting or usage on uneven ground. It can result in not elevating forks whilst pumping in the Raise position. The air can be removed in the following way: Move the control handle to the Lower position, move then the tiller down several times. Thereafter normal operation can be resumed.

7.3 Einfüllen von Hydrauliköl in den Pumpenbehälter

- Stellen Sie sicher, dass sich die Gabeln in der abgesenkten Position befinden.
- Legen Sie den EASY ROLLER auf eine Seite. Ablassschraube des Hydraulikzylinders nach oben positionieren.
- Entfernen Sie die Verschlusschraube.
- Füllen Sie Hydrauliköl ein, bis sich der Ölstand am Boden des Lochs befindet.
- Ersetzen Sie die Ablassschraube und richten Sie den Palettenwagen auf

8. FEHLERBEHEBUNG

Wenn der Palettenwagen Störungen aufweist, befolgen Sie die Anweisungen in Kapitel 7.

Nr.	Störungsanzeichen	Mögliche Ursachen	Korrekturmaßnahme
1	Gabeln heben nicht, nicht vollständig oder langsam an	<ul style="list-style-type: none"> a) Niedriger Hydraulikflüssigkeitsstand oder Verunreinigungen im Öl. b) Der Steuerhebel ist nicht richtig eingestellt. c) Die Ladung ist zu schwer. Überlastentlastungsventil wird aktiviert. d) Die Temperatur ist zu niedrig und das Hydrauliköl ist zu dick geworden. e) Luft im Hydrauliköl. 	<ul style="list-style-type: none"> a) Fügen Sie zugelassene Hydraulikflüssigkeit hinzu oder wechseln Sie das Öl, wie in Kapitel 7 angegeben. b) Befolgen Sie die Anweisungen zum Einstellen des Steuerhebels in Kapitel 4. c) Ladung reduzieren. d) Bringen Sie den Palettenwagen an einen wärmeren Ort. e) Hydraulikpumpe entlüften. (siehe Kapitel 7)
2	Gabeln senken nicht oder nicht vollständig ab	<ul style="list-style-type: none"> a) Hindernis unter Palettenwagen, Gabelmechanismus usw. b) Der Steuerhebel ist nicht richtig eingestellt. c) Die Gabel wurde längere Zeit in angehobener Position belassen, wodurch die freiliegende Kolbenstange rostete. d) Die Kolbenstange oder Pumpe hat sich durch Überlastung oder ungleichmäßige Belastung verformt. 	<ul style="list-style-type: none"> a) Entfernen Sie das Hindernis mit Vorsicht. b) Befolgen Sie die Anweisungen zum Einstellen des Steuerhebels in Kapitel 4 c) Belassen Sie die Gabel bei Nichtgebrauch in der niedrigsten Position und halten Sie die Kolbenstange gut geschmiert d) Ersetzen Sie die Kolbenstange oder Pumpe
3	Gabeln senken sich ab, ohne dass der Steuerhebel in die „Absenkeposition“ gebracht wird	<ul style="list-style-type: none"> a) Ölverunreinigungen verhindern, dass das Ablassventil vollständig schließt. b) Einige Hydraulikkomponenten oder Dichtungen sind gerissen oder verschlissen. c) Der Steuerhebel ist nicht richtig eingestellt. 	<ul style="list-style-type: none"> a) Lassen Sie die Hydraulikflüssigkeit ab und ersetzen Sie sie durch zugelassene Flüssigkeit, wie in Kapitel 7 angegeben. b) Überprüfen und ersetzen Sie die Komponenten nach Bedarf. c) Befolgen Sie die Anweisungen zum Einstellen des Steuerhebels in Kapitel 4.
4	Öl-Leck	<ul style="list-style-type: none"> a) Abgenutzte oder beschädigte Dichtungen b) Andere rissige oder abgenutzte Teile 	<ul style="list-style-type: none"> a) Dichtungen ersetzen b) Beschädigte Teile ersetzen
5	Keine Bewegung	<ul style="list-style-type: none"> a) Beschädigte Räder b) EASY ROLLER System ist in eine Richtung aktiviert c) Teile im EASY ROLLER System blockieren d) Hindernis zu hoch 	<ul style="list-style-type: none"> a) Ersetzen Sie beschädigte Räder b) Aktivieren Sie die Gegenrichtung oder die neutrale Position c) Entfernen Sie die blockierenden Teile und ersetzen Sie gegebenenfalls beschädigte Komponenten. d) Bewegen Sie den EASY ROLLER in die entgegengesetzte Richtung und versuchen Sie es erneut mit weniger Ladung oder auf einem Weg mit einer geringeren Hindernishöhe. Versuchen Sie zu verhindern, dass zwei Hindernisse gleichzeitig an den Lenkrädern und den Lasträdern überwunden werden müssen.
6	Geräusche	<ul style="list-style-type: none"> a) Defekte EASY ROLLER-Einstell-/ Modusauswahlplatte 	<ul style="list-style-type: none"> a) Stellen Sie das System ein oder ersetzen Sie defekte Teile

9. HYDRAULIKKREISLAUF

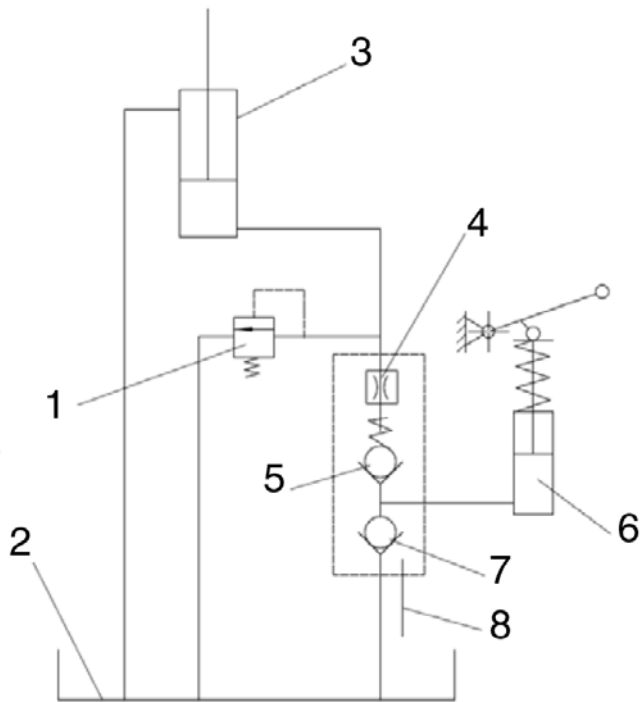
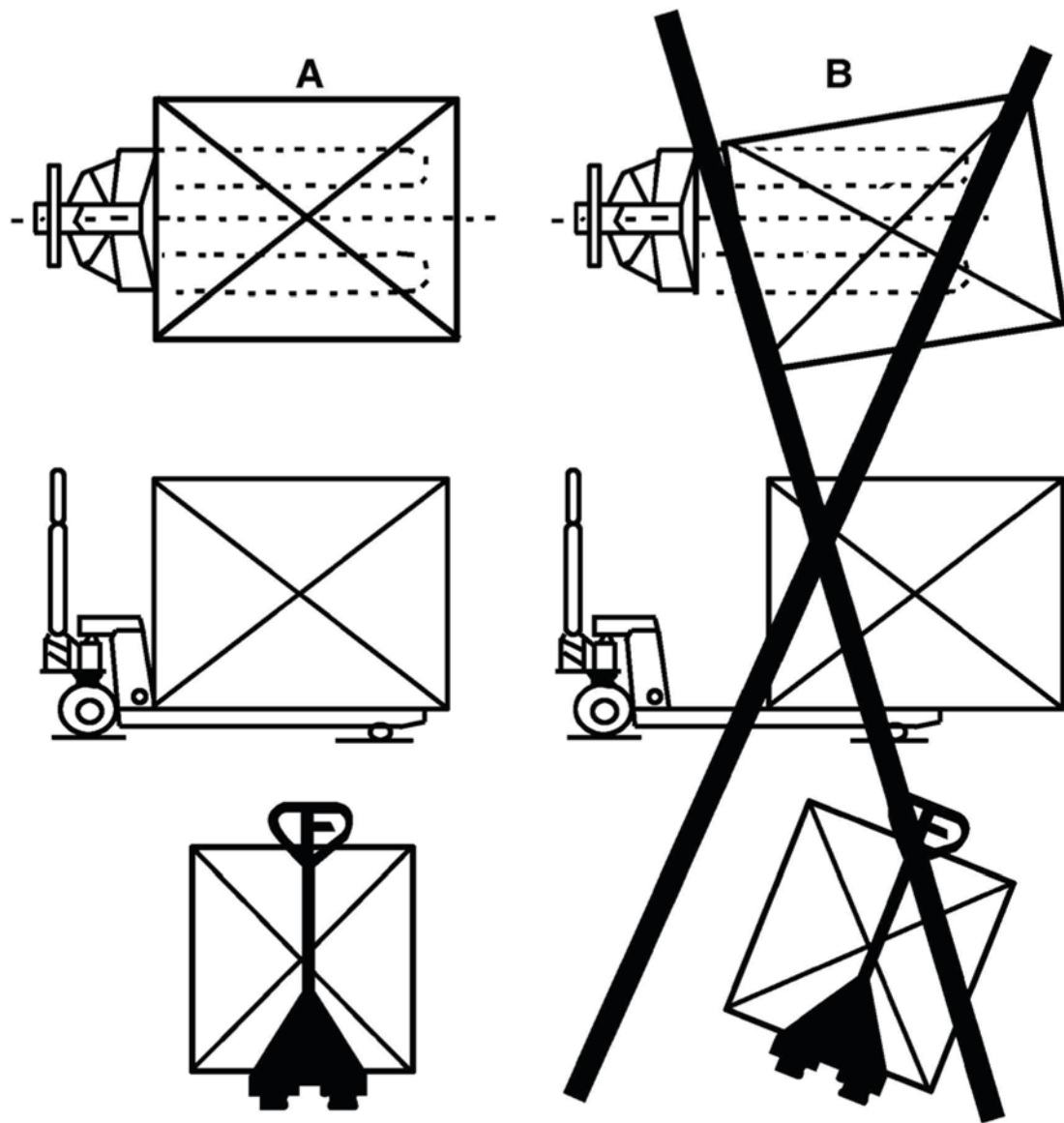


Abb.5: Hydraulikdiagramm

1	Sicherheitsventil
2	Öltank
3	Zylinder
4	Ventil
5	Ventil
6	Pumpe
7	Ventil
8	Hebel

Abb.6: Ladungszustand





Konformitätserklärung

AJ Produkter AB bestätigt hiermit, dass:

Produkt: Hubwagen Easy Roller
Art.-Nr.: 31710, 31711 (ER-A)
Entspricht Richtlinie: 2006/42/EC
Harmonisierte Normen: -
Hersteller: Noblelift Equipment
Changzhou Road, Taihu
Changxing, Zhejiang
China

Halmstad, 2020-05-01

Edward Van Den Broek
Product Manager, AJ Produkter AB



AJ Produkter AB
301 82 Halmstad, Sweden
www.ajprodukte.at & www.ajprodukte.de

Instrukcja obsługi

[31710, 31711] Wózek paletowy Easy roller



Uwaga: Właściciele i operatorzy sprzętu MAJĄ OBOWIĄZEK zapoznać się i zrozumieć instrukcję obsługi przed rozpoczęciem użytkowania.



Spis treści

Wstęp	3
1. Prawidłowe wykorzystanie	3
2. Opis urządzenia easy roller	4
2.1 Główne części	4
2.2 Główne dane techniczne	4
2.3 Opis urządzeń zabezpieczających i etykiet ostrzegawczych	5
2.4 Tabliczka identyfikacyjna	5
3. Ostrzeżenia i instrukcje dotyczące bezpieczeństwa	5
4. Dostosowywanie zaworu hydraulicznego	5
5. Codzienna kontrola	5
6. Instrukcja obsługi	6
6.1 Parkowanie	6
6.2 Podnoszenie	6
6.3 Opuszczanie	6
6.4 Ruch	6
6.5 System rolek Easy roller	6
6.6 Quick Lift (funkcja opcjonalna w niektórych modelach).....	6
6.7 Awarie	6
7. Regularna konserwacja	6
7.1 Konserwacja	6
7.2 Odpowietrzanie hydrauliki systemu	6
7.3 Uzupelnianie oleju hydraulicznego do zbiornika pompy	6
8. Rozwiązywanie problemów	7
9. Obwód hydrauliczny	8
10. Deklaracja zgodności	10

WSTĘP

Przed uruchomieniem urządzenia EASY ROLLER należy uważnie zapoznać się z niniejszą ORYGINALNĄ INSTRUKCJĄ OBSŁUGI i zrozumieć jego zasady działania. Nieprawidłowa obsługa może stwarzać zagrożenie. Niniejszy podręcznik opisuje użycie różnych wózków. Podczas obsługi i konserwacji urządzenia EASY ROLLER należy upewnić się, że przedstawione informacje odpowiadają typowi wózka. Zachować niniejszy podręcznik do wykorzystania w przyszłości. W przypadku, gdy niniejsza etykieta lub etykiety ostrzegawcze zostaną uszkodzone lub zagubione, należy skontaktować się z lokalnym sprzedawcą w celu ich wymiany.

Niektóre opisane funkcje są opcjonalne i dlatego mogą nie być oferowane przez zakupiony wózek. System EASY ROLLER jest przeznaczony do łatwego przyspieszenia przy minimalnym wysiłku, pokonywania lekkich wzniesień lub małych dziur. Dzięki połączeniu między sterownicą a kołem zębata operator może generować bardzo duże siły operacyjne. Nawet bardzo mocna konstrukcja jest obciążona limitami projektowymi, które ograniczają zakres działania systemu:

NIEBEZPIECZEŃSTWO

- **Ze względu na otwartą konstrukcję urządzenie EASY ROLLER nie może być używane w mroźnym lub zaśnieżonym otoczeniu! Lód może spowodować nieprawidłowe działanie.**
- **Maksymalne parametry obsługiwanej rampy wynoszą: => 2,5% przy 1200 kg
=> 1,5% przy 2000 kg
Jazda wózkiem po krótkich rampach, takich jak rampy na dźwigach załadunkowych, jest dozwolona wyłącznie z ładunkiem skierowanym ku górze i bez zmiany kierunku jazdy!**
- **Maksymalna wysokość przeszkody nie może przekraczać 8 mm dla kół skrętnych, a dla kół nośnych o 3 mm z ładunkiem.**
- **Nieprzestrzeganie tych ograniczeń może spowodować obrażenia ciała lub szkody i utratę gwarancji!**

UWAGA

- Elektrośmieci, oleje i zużyte baterie wywierają negatywny wpływ na zdrowie i środowisko naturalne i wymagają odpowiedniej utylizacji.
- Odpady takie powinno się wrzucać do specjalnych pojemników, by następnie przekazywać do dedykowanych jednostek, które zajmą się bezpieczną utylizacją. Aby uniknąć zanieczyszczenia środowiska, elektrośmieci i baterii nie wolno wyrzucać w miejsca, które nie są do tego przeznaczone.
- Aby uniknąć tworzenia zanieczyszczenia podczas użytkowania produktów, użytkownik powinien przygotować materiały wchłaniające (skrawki drewniane lub suchej ściěrki do kurzu), które w porę pochłoną wyciekający olej. Aby zapobiec wtórnemu zanieczyszczeniu, również sorbenty należy zbierać i przekazywać do odpowiednich służb.
- Stale rozwijamy nasze produkty. Niniejszy podręcznik służy wyłącznie do obsługi / serwisowania ręcznego wózka paletowego i opisuje wyłącznie funkcje z nim związane, dlatego nie udzielamy gwarancji, że niniejszy podręcznik dostarczy użytkownikowi wszelkich informacji na inne tematy.

Prawa autorskie

Prawa autorskie należą do firmy, o której mowa w certyfikacie CE, znajdującym się na końcu tego dokumentu.

1. PRAWIDŁOWE WYKORZYSTANIE

Urządzenie EASY ROLLER należy wykorzystywać wyłącznie w zgodzie z niniejszą instrukcją obsługi.

Niniejszy wózek jest urządzeniem EASY ROLLER napędzanym ręcznie, przeznaczonym do podnoszenia i transportowania ładunków na paletach przemysłowych. Nie należy podnosić ani nie przenosić osób i nie używać wózka do innych celów niż opisane. Nieprawidłowe użytkowanie może spowodować obrażenia ciała lub uszkodzenie sprzętu.

Operator / firma obsługująca musi zagwarantować prawidłowe użytkowanie i zapewnić, że wózek jest używany wyłącznie przez wykwalifikowany personel, upoważniony do obsługi tego wózka.

Wózek należy użytkować na stosunkowo twardych, gładkich, równych i przygotowanych powierzchniach.

Jazda z ładunkiem po zboczach jest niedozwolona. Ładunek musi być umieszczony mniej więcej w środkowej części wzdłużnej płaszczyzny wideł i musi być w zadowalającym stanie.

Wydajność urządzenia jest podana na tabliczce znamionowej i w zależności od wersji opcjonalnie dodatkowo na etykiecie wydajności. Operator musi wziąć pod uwagę ostrzeżenia i instrukcje bezpieczeństwa.

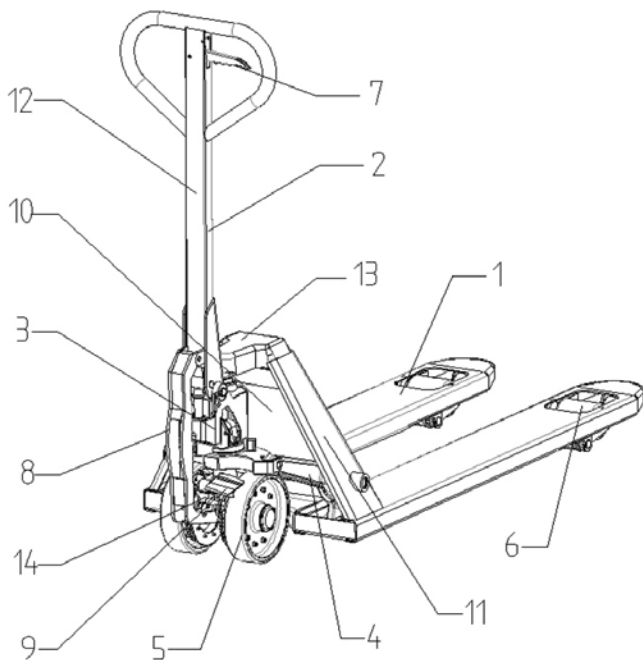
Urządzenie EASY ROLLER jest przeznaczone do zastosowań wewnątrz budynków i może pracować przy temperaturze otoczenia od +5 °C do +40 °C. Minimalne oświetlenie robocze wynosi 50 luksów.

Modyfikacje

Wszelkie modyfikacje lub zmiany urządzenia EASY ROLLER, które mogą wpłynąć na przykład na udźwig, stabilność lub wymagania bezpieczeństwa wózka, są niedopuszczalne bez uprzedniej pisemnej zgody oryginalnego producenta wózka, jego upoważnionego przedstawiciela lub następcy. Obejmuje to zmiany wpływające na przykład na hamowanie, sterowanie, widoczność oraz dodatek zdejmowanych elementów mocujących. W przypadku, gdy producent lub jego następcza zatwierdzi modyfikację lub zmianę, należy również dokonać odpowiednich zmian i zatwierdzić je na tabliczce znamionowej, naklejkach, przywieszkach oraz w instrukcjach obsługi i konserwacji. Nieprzestrzeganie tych instrukcji spowoduje utratę gwarancji.

2. OPIS URZĄDZENIA EASY ROLLER

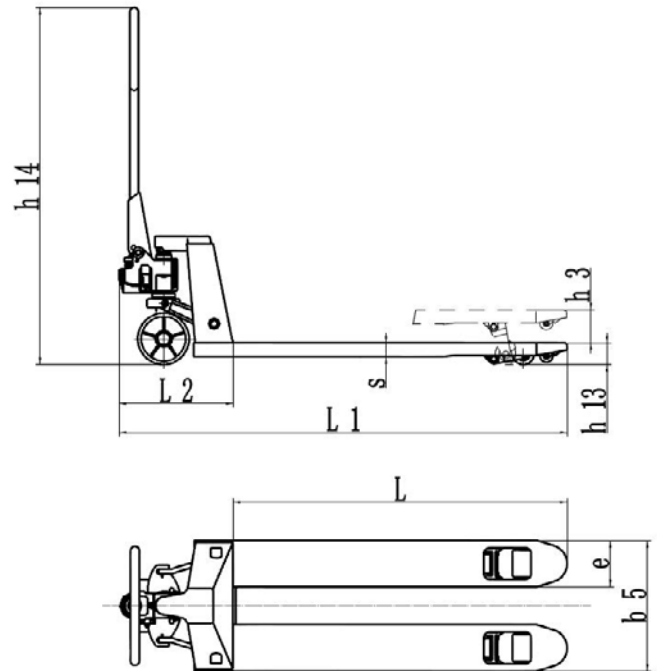
2.1 Główne części



rys. 1: Przegląd

1. Podwozie
2. Ramię sterownicy
3. Pompa hydrauliczna
4. Mechanizm podnoszenia
5. Koła kierownicze (przednie)
6. Koła nośne (pojedyncze lub podwójne)
7. Dźwignia
8. Korbwód
9. Pedał wyboru trybu
10. Tabliczka identyfikacyjna (tabliczka znamionowa)
11. Logo firmy lub naklejka dotycząca wydajności
12. Naklejka z instrukcją podnoszenia
13. Na końcu naklejka dotycząca wydajności
14. System rolek Easy roller

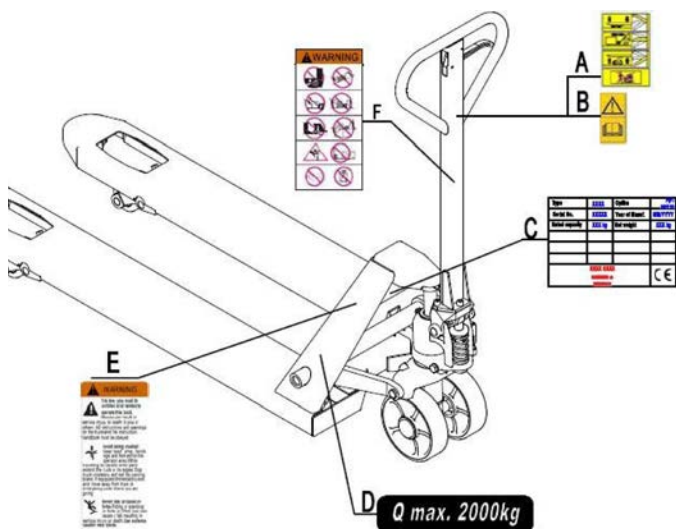
2.2 Główne dane techniczne



rys. 2: Dane techniczne

RODZAJ		31710, 31711
Maksymalne obciążenie	kg	2000
Ciężar roboczy	kg	78
Rozmiar przednich opon	mm	Ø180x50
Rozmiar opon tylnych (pojedyncze/podwójne)	mm	Ø74x70
Numer kół przednich, tylnych		2/4
Podnośnik	h3 (mm)	115
Wysokość ramienia sterownicy (maks.)	h14 (mm)	1230
Wysokość w najniższym położeniu	h13 (mm)	75
Całkowita długość	l1 (mm)	1190-1540
Wymiary widel	s/e/l (mm)	50/160/800-1150
Odległość między widłami	b5 (mm)	540

2.3 Opis urządzeń zabezpieczających i etykiet ostrzegawczych

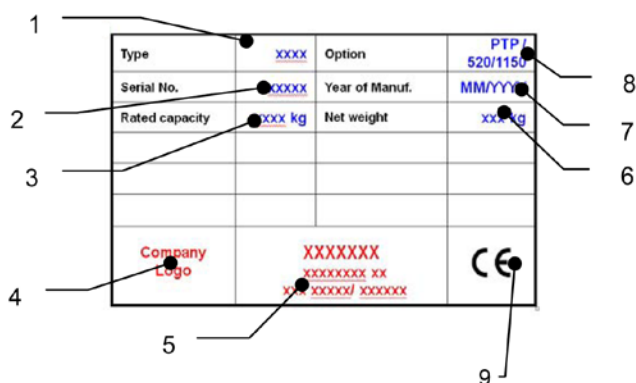


rys. 3: Etykiety dotyczące bezpieczeństwa i ostrzegawcze

- Naklejka zawierająca instrukcję obsługi
- Naklejka informująca o konieczności zapoznania się z instrukcją
- Tabliczka identyfikacyjna (tabliczka znamionowa)
- Naklejka informująca o wydajności (obie strony/przykłady, tylko na potrzeby ilustracji, wydajność może być inna w przypadku zakupionego urządzenia)
- Znak ostrzegawczy informujący o konieczności utrzymania bezpiecznej odległości (wyłącznie USA)
- Znak informujący o zakazie korzystania z urządzenia (wyłącznie USA)

Etykiety bezpieczeństwa i ostrzegawcze powinny być umieszczone zgodnie z rysunkiem 3. Wskazówki na wózku stanowią uzupełnienie niniejszego podręcznika. Należy postępować zgodnie z instrukcją obsługi. W przypadku, gdy naklejki są uszkodzone lub ich brakuje, należy je wymienić. Zakupione urządzenie może być opcjonalnie wyposażone w hamulec postojowy lub progresywny hamulec postojowy i jezdny. Sposób korzystania z tego rodzaju hamulców opisano w rozdziale 6.

2.4 Tabliczka identyfikacyjna



rys. 4: Tabliczka identyfikacyjna

- Oznaczenie, typ
- Numer seryjny
- Pojemność znamionowa
- Na końcu logo firmy
- Nazwa i adres producenta
- Waga netto
- Data produkcji
- Opcja, kombinacja kół, długość widel, szerokość nad widłami
- Miejsce oznaczenia CE

3. OSTRZEŻENIA I INSTRUKCJE DOTYCZĄCE BEZPIECZEŃSTWA

NIE NALEŻY

- umożliwiać innym osobom, ani operatorowi stawania przed lub za wózkiem podczas jego przemieszczania lub podnoszenia/opuszczania,
- przeciągać wózka,
- umieszczać stopy przed toczącym się kołem ponieważ może to spowodować obrażenia,
- korzystać z wózka na wzniesieniu lub pochylonej powierzchni ponieważ operator może utracić kontrolę nad wózkiem i jednocześnie stworzyć zagrożenie,
- podnoszenia lub przenoszenia ludzi. Może to spowodować upadek i uszkodzenie ciała;
- korzystać z podnośnika do podnoszenia niestabilnego, luźno ułożonego ładunku,
- używać wózka w strefach zagrożonych wybuchem.

Należy brać pod uwagę różnicę poziomów podłogi podczas przemieszczania wózka. Ładunek może spaść lub wózek może przestać odpowiadać na próby kontroli operatora. Należy obserwować stan ładunku. Należy przerwać obsługę urządzenia w przypadku, gdy ładunek stanie się niestabilny. Należy wykonywać prace konserwacyjne zgodnie z kalendarzem regularnych inspekcji. Wózek nie jest odporny na wodę, dlatego należy go używać w suchym otoczeniu.

4. DOSTOSOWYWANIE ZAWORU HYDRAULICZNEGO

Na sterownicy wózka paletowego znajduje się dźwignia sterująca, którą można regulować w trzech pozycjach:

Pozycja niższa: rączka w górę, dźwignia wraca do poziomu neutralnego, po zwolnieniu

Poziom neutralny: rączka w pozycji środkowej

Uniesienie: rączka w dół

W razie potrzeby można wyregulować dźwignię zgodnie z następującymi krokami.

a)W przypadku, gdy widły podnoszą się w momencie pompowania w położeniu neutralnym, należy obracać nakrętkę regulacyjną na śrubie regulacyjnej w prawo, aż proces pompowania zaprzestanie unoszenia widel i położenie neutralne będzie działać prawidłowo.

b)Jeśli widły opadają podczas pompowania w pozycji neutralnej, należy obrócić nakrętkę regulacyjną w kierunku przeciwnym do ruchu wskazówek zegara, aż widły nie zaprzestaną opadania.

c)Jeśli widły nie opadają, gdy rączka sterowania jest w dolnym położeniu, należy obracać nakrętkę regulacyjną w prawo, aż podniesienie rączki obniży widły. Następnie należy sprawdzić położenie neutralne i upewnić się, że nakrętkę regulacyjną znajduje się we właściwej pozycji.

d)W przypadku, gdy widły nie podnoszą się podczas pompowania w pozycji podnoszenia, należy obracać nakrętkę regulacyjną w kierunku przeciwnym do ruchu wskazówek zegara, aż widły uniosą się podczas pompowania w pozycji podnoszenia. Następnie należy sprawdzić pozycję opuszczania i podnoszenia.

5. CODZIENNA KONTROLA

W tym rozdziale opisano czynności kontrolne, które należy wykonać przed rozpoczęciem pracy z wózkiem. Codzienna kontrola umożliwi wykrycie usterki lub usterek wózka i może zmaksymalizować jego żywotność. Przed rozpoczęciem pracy należy sprawdzić wózek pod kątem następujących punktów. Zdjąć ładunek z wózka i opuścić widły do najniższego położenia.

NIE NALEŻY KORZYSTAĆ Z WÓZKA W PRZYPADKU WYKRYCIA JAKIEKOLWIEK USTEREK LUB WAD.

- Wzrokowo sprawdzić, czy nie ma deformacji strukturalnej lub pęknięć ramion, widel lub innych elementów, a także nietypowych dźwięków lub zacięć mechanizmu podnoszącego.
- Sprawdzić, czy nie ma wycieków oleju.
- Należy sprawdzić urządzenie pod kątem pionowego pełzania mechanizmu podnoszącego.
- Należy sprawdzić płynność ruchu kół.
- Sprawdzić, czy na kołach nie ma brudu lub uszkodzeń.
- Należy sprawdzić, czy wszystkie śruby i nakrętki są mocno dokręcone.
- Sprawdzić hamulec, jeżeli wózek jest w niego wyposażony.
- Sprawdzić, czy wszystkie etykiety znajdują się na swoich miejscach.
- Sprawdzić i nasmarować EASY ROLLER

6. INSTRUKCJA OBSŁUGI

Podczas obsługi wózka operator powinien nosić obuwie ochronne.

- Wózek jest przeznaczony do zastosowań wewnątrz budynków i może pracować przy temperaturze otoczenia od +5 °C do +40 °C.
- Minimalne oświetlenie robocze wynosi 50 luksów.
- Nie wolno używać wózka na pochyłych powierzchniach.
- Nigdy nie zostawiać załadowanego wózka paletowego bez nadzoru.

6.1 Parkowanie

Opuścić widły do najniższego położenia i zatrzymać wózek EASY ROLLER na gładkim i równym podłożu, tak aby wózek nie przeszkadzał przy wykonywaniu innych czynności.

W razie potrzeby wybrać jeden tryb na pedale, aby zapobiec staczaniu się w jednym kierunku.

6.2 Podnoszenie

Sprawdzić, czy obciążenie nie przekracza maksymalnej nośności wózka EASY ROLLER. Wsunąć wózek EASY ROLLER widłami powoli pod paletę/ładunek, aż tylny koniec widel oprze się o ładunek (rys. 5). Przesunąć dźwignię sterującą w dół do pozycji podnoszenia. Podnieść ładunek, wykonując ruchy w górę i w dół ramieniem sterownicy. Obciążenie należy równomiernie rozłożyć na obu widłach.

NIE NALEŻY PRZECIĄŻAĆ WÓZKA!

6.3 Opuszczanie

NIE WKŁADAĆ STOPY ANI RĘKI POD MECHANIZM PODNOŚNIKA.

Opuścić ładunek, ostrożnie przesuując dźwignię obsługową do pozycji opuszczania. Zwolnienie dźwigni spowoduje zatrzymanie ruchu opuszczania. Upewnij się, że z tyłu jest wystarczająco dużo wolnego miejsca, a następnie wysunąć wózek EASY ROLLER.

6.4 Ruch

- Nie należy obsługiwać wózka na pochyłej powierzchni.
- Należy obserwować różnicę poziomów podłogi podczas przesuwania podnośnika. Ładunek może się zsunąć.
- Należy zapewnić stabilność ładunku, aby się nie zsunął.
- Wózek może nie być wyposażony w hamulec. W takim przypadku droga hamowania będzie dłuższa i zależy od operatora.

Zwolnić hamulec, jeżeli wózek jest w niego wyposażony.

Poruszać wózkiem, pchając lub ciągnąc ramię sterownicy. Ramię sterownicy jest połączone z rolkami sterującymi. Koła są kierowane automatycznie poprzez przesuwanie lub kierowanie ramieniem sterownicy.

6.5 System rolek Easy roller

System Easy Roller można aktywować, przesuując pedał wyboru trybu (9) z położenia neutralnego (środkowego) — położenie w dół lub w górę. Po przesunięciu pedału w dół, system EASY ROLLER jest aktywowany w kierunku do przodu (sterownica). Poruszanie sterownicą w górę i w dół powoduje ruch w kierunku do przodu. System zostaje wyłączony, gdy pedał zostanie umieszczony w położeniu neutralnym. Należy pamiętać, że jeśli system jest aktywowany w jednym kierunku, system blokuje ruch wózka w kierunku przeciwnym.

6.6 Quick Lift (funkcja opcjonalna w niektórych modelach)

Wózek paletowy oferuje funkcję szybkiego podnoszenia dla ładunków lżejszych niż 120 kg. Umożliwia zmianę wysokości z poziomu minimalnego do poziomu maksymalnego, przy wykonaniu 5 ruchów pompowania. Gdy obciążenie przekracza 120 kg, funkcja pompowania automatycznie przełączy się na normalną prędkość podnoszenia.

6.7 Awarie

Jeśli wystąpią jakiegokolwiek awarie lub w przypadku, gdy wózek nie działa, należy zaprzestać korzystania. Ustawić wózek w bezpiecznym miejscu. Zaniechać dalszego użytkowania.

Poinformować niezwłocznie kierownika lub skontaktować się z serwisem.

7. REGULARNA KONSERWACJA

- Tylko wykwalifikowany i przeszkolony personel może wykonywać czynności serwisowe dotyczące tego wózka.
- Przed serwisowaniem wózka należy usunąć ładunek i opuścić widły do najniższego położenia.
- Całkowicie unieruchomić wózek EASY ROLLER przed przystąpieniem do pracy przy komponentach, które mogłyby przyciąć palce lub dłonie w przypadku, gdy wózek zostanie wprawiony w ruch.
- Używać zatwierdzonych, oryginalnych części zamiennych dostarczonych przez dystrybutora.
- Należy wziąć pod uwagę, że wyciek oleju z płynu hydraulicznego może spowodować awarie i wypadki.
- Regulacja zaworu ciśnieniowego jest dozwolona wyłącznie przez przeszkolonych techników serwisowych.
- Odpady, takie jak olej, zużyte baterie lub inne, należy prawdopodobnie zutylizować i poddać recyklingowi zgodnie z przepisami krajowymi i, jeśli to konieczne, przekazać do firmy recyklingowej.
- Wszystkie tuleje i łożyska zostały fabrycznie nasmarowane. Aby przedłużyć ich żywotność, zaleca się przeprowadzanie regularnej konserwacji. Używając odpowiedniego smaru do odpowiednich zastosowań, należy nasmarować każdą smarowniczkę co 6 miesięcy.
- Trudne warunki pracy mogą wymagać częstszej konserwacji.

W przypadku konieczności zmiany kół, należy postępować zgodnie z instrukcjami powyżej. Koła muszą być okrągłe i nie powinny wykazywać nieprawidłowego ścierania.

7.1 Konserwacja

CODZIENNE

- Patrz rozdział 5

MONTHLY

- Sprawdzić poziom oleju hydraulicznego (częściej w przypadku intensywnych zastosowań).
- Wszystkie łożyska i wały są fabrycznie pokryte smarem. Smar o przedłużonej trwałości należy nanosić na punkty smarowania w odstępach miesięcznych lub po każdym czyszczeniu wózka. Usunąć brud i gruz.

CO 6 MIESIĘCY

Wymienić olej (częściej, jeśli kolor oleju znacznie się ściemniał lub wydaje się ziarnisty). Wymagany typ płynu hydraulicznego to ISO VG32, jego lepkość powinna wynosić 30 cSt przy 40 °C, całkowita objętość około 0,3 l.

UWAGA: Jeśli olej hydrauliczny jest w mlecznobiałym kolorze, oznacza to, że w układzie hydraulicznym znajduje się woda. Natychmiast wymienić olej hydrauliczny.

Przed przystąpieniem do eksploatacji wózka należy upewnić się, że wszystkie oznaczenia i naklejki znajdują się na właściwym miejscu i nie są uszkodzone (zgodnie z rys. 3). W razie potrzeby wymienić naklejki.

7.2 Odpowietrzanie hydrauliki systemu

Podczas transportu przechylenia lub użytkowania na nierównym podłożu do pompy może dostać się powietrze. Może to wywołać brak podnoszenia widel podczas pompowania w pozycji podnoszenia. Powietrze można usunąć w następujący sposób: Przesunąć dźwignię sterowania w dolne położenie, a następnie kilkakrotnie opuścić sterownicę. Następnie można wznowić normalne działanie.

7.3 Uzupelnianie oleju hydraulicznego do zbiornika pompy

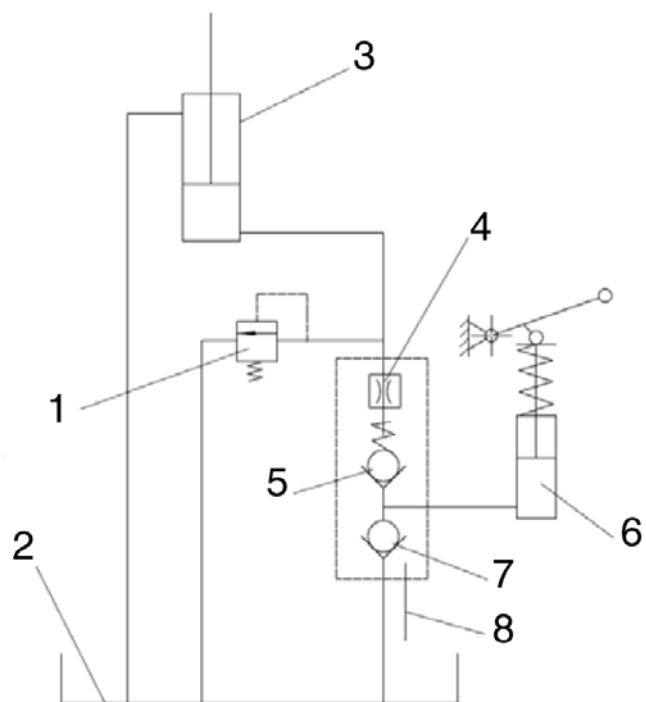
- Upewnić się, że widły zostały opuszczone.
- Ułożyć wózek EASY ROLLER na jednej ze stron. Ustawić korek spustowy siłownika hydraulicznego do góry.
- Usunąć śrubę zamykającą.
- Dolać oleju hydraulicznego, aż poziom oleju znajdzie się na dnie otworu.
- Wymienić śrubę spustową, ustawić wózek w normalnej pozycji

8. ROZWIĄZYWANIE PROBLEMÓW

W przypadku niesprawności wózka, należy postępować zgodnie z instrukcjami podanymi w rozdziale 7.

Nr	Problem	Możliwe przyczyny	Działania naprawcze
1	Widły nie podnoszą się, nie podnoszą się całkowicie lub podnoszą się powoli	<ul style="list-style-type: none"> a) Niski poziom płynu hydraulicznego lub obecność zanieczyszczeń w oleju. b) Dźwignia sterująca nie jest wyregulowana. c) Obciążenie jest zbyt duże. Włączony jest zawór odciążający. d) Za niska temperatura i olej w układzie hydraulicznym jest za gęsty. e) Obecność powietrza w oleju hydraulicznym. 	<ul style="list-style-type: none"> a) Dodać zatwierdzony płyn hydrauliczny lub wymienić olej zgodnie z opisem w rozdziale 7. b) Postępować zgodnie z procedurą regulacji dźwigni sterującej opisaną w rozdziale 4. c) Zmniejszyć obciążenie. d) Przenieść wózek w cieplejsze miejsce. e) Odpowietrzyć pompę hydrauliczną. (patrz rozdział 7)
2	Widły nie obniżają się lub nie obniżają się całkowicie	<ul style="list-style-type: none"> a) Obecność przeszkody pod wózkiem, w mechanizmie wideł itp. b) Dźwignia sterująca nie jest wyregulowana. c) Widelec pozostawał w podniesionej pozycji przez dłuższy czas, powodując rdzę odsłoniętego tłoku. d) Tłok lub pompa są zdeformowane z powodu przeciążenia lub nierównomiernego obciążenia. 	<ul style="list-style-type: none"> a) Zachować ostrożność podczas usuwania przeszkody. b) Postępować zgodnie z procedurą regulacji dźwigni sterującej opisaną w rozdziale 4. c) Pozostawić widły w najniższej pozycji, gdy wózek nie jest używany i zapewnić dobre nasmarowanie tłoku d) Wymienić tłok lub pompę
3	Widły opuszczają się bez przestawiania dźwigni sterującej w pozycję „opuszczanie”	<ul style="list-style-type: none"> a) Zanieczyszczenia oleju uniemożliwiają pełne zamknięcie zaworu spustowego. b) Niektóre elementy lub uszczelki hydrauliczne są pęknięte lub zużyte. c) Dźwignia sterująca nie jest wyregulowana. 	<ul style="list-style-type: none"> a) Spuścić i wymienić płyn hydrauliczny na zatwierdzony zgodnie z opisem w rozdziale 7. b) Sprawdzić i w razie potrzeby wymienić komponenty. c) Postępować zgodnie z procedurą regulacji dźwigni sterującej, opisaną w rozdziale 4.
4	Wyciek oleju	<ul style="list-style-type: none"> a) Zużyte lub uszkodzone uszczelki b) Inne pęknięte lub zużyte części 	<ul style="list-style-type: none"> a) Wymienić uszczelki b) Wymienić uszkodzone części
5	Brak ruchu	<ul style="list-style-type: none"> a) Uszkodzone koła b) System EASY ROLLER został aktywowany w jednym kierunku c) Elementy blokujące w systemie EASY ROLLER d) Przeszkoda zbyt wysoka 	<ul style="list-style-type: none"> a) Wymienić uszkodzone koła b) Włączyć przeciwny kierunek lub pozycję neutralną c) Usunąć części blokujące i w razie potrzeby wymienić uszkodzone elementy. d) Uruchomić system EASY ROLLER w przeciwnym kierunku i spróbować ponownie z mniejszym obciążeniem lub na drodze z niższą wysokością przeszkody. Należy upewnić się, że wózek nie pokonuje jednocześnie dwóch przeszkód na kołach skrętnych i kołach nośnych.
6	Hałas	<ul style="list-style-type: none"> a) uszkodzona płytka nastawcza/wyboru trybu EASY ROLLER 	<ul style="list-style-type: none"> a) wyregulować system lub wymienić uszkodzone części

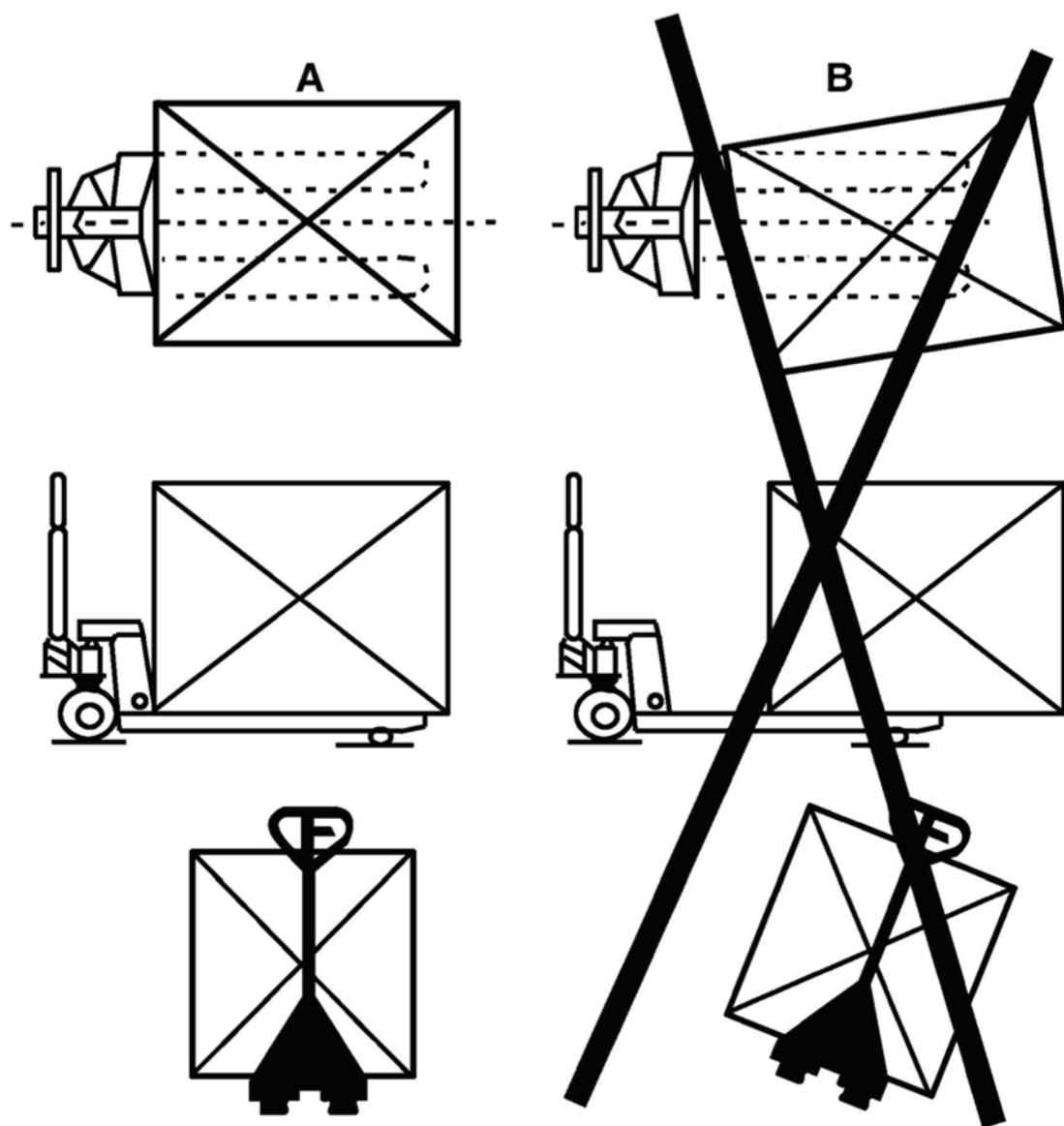
9. OBWÓD HYDRAULICZNY



rys. 5: Schemat hydrauliczny

1	Zawór bezpieczeństwa
2	Zbiornik oleju
3	Cylinder
4	Zawór
5	Zawór
6	Pompa
7	Zawór
8	Dźwignia

rys. 6: Warunki obciążania





Deklaracja zgodności

AJ Produkter AB niniejszym zaświadcza, że:

Produkt: Wózek paletowy Easy roller
Nr art.: 31710, 31711 (ER-A)
Jest zgodny z dyrektywą: 2006/42/EC
Normy zharmonizowane: -
Producent: Noblelift Equipment
Changzhou Road, Taihu
Changxing, Zhejiang
China

Halmstad 2020-05-01

Edward Van Den Broek
Product Manager, AJ Produkter AB



AJ Produkter AB
301 82 Halmstad, Sweden
www.ajprodukty.pl

Operating Instructions

[31710, 31711] Pallet Truck Easy Roller



Note: The owner and user MUST read and understand these operating instructions before using this product.



Table of contents

Foreword.....	3
1. Correct application	3
2. Description of the Easy roller	4
2.1 Main components	4
2.2 Main technical data	4
2.3 Description of the safety devices and warning labels.....	5
2.4 Identification plate	5
3. Warnings and safety instructions	5
4. Hydraulic valve adjustment	5
5. Daily inspection	5
6. Operating instructions	6
6.1 Parking.....	6
6.2 Lifting	6
6.3 Lowering	6
6.4 Moving	6
6.4 Easy roller system.....	6
6.4 Quick lift (optional for some models).....	6
6.5 Malfunctions	6
7. Regular maintenance	6
7.1 Maintenance.....	6
7.2 Deaeration of the hydraulic system.....	6
7.3 Adding hydraulic oil to the pump reservoir	6
8. Trouble shooting	7
9. Hydraulic circuit	8
10. Spare parts	10
10.1 Fork frame.....	10
10.2 Oil pump	12
11. Declaration of conformity (valid, if sold within the eu)	14

FOREWORD

Before operating this EASY ROLLER read this ORIGINAL INSTRUCTION HANDBOOK carefully and understand the usage of the EASY ROLLER completely. Improper operation could create danger. This handbook describes the usage of different trucks. When operating and servicing the EASY ROLLER, make sure, that it applies to your type. Keep this handbook for future reference. If this or the warning/ caution labels are damaged or got lost, please contact your local dealer for replacement.

Some described functions are optional and therefore not absolutely necessarily equipped with your truck. The EASY ROLLER system is designed for easy acceleration with a minimum value of effort, to overcome slight inclines or to travel over small potholes. Due to the gear- ratio from the tiller to the gear-wheel, the operator is able to generate very high operational forces. Even with the very strong design there are restrictions from the design which limits the operating range of the system:

DANGER

- ***Due to the open design, the EASY ROLLER is not capable to be operated in frosty or snowy environments! Ice could cause malfunctions.***
- ***The max. operable ramp is:
=> 2.5 % with 1200 kg
=> 1.5 % with 2000 kg
It is only allowed to operate the truck on short ramps as on tail lifts with the load facing uphill and without any reversing operation direction!***
- ***The max. obstacle height shall not increase 8mm for the steering wheels and for the load wheels 3mm with load.***
- ***Not obeying these restrictions might cause human injury or damages, the warranty becomes void!***

ATTENTION

- Environmentally hazardous waste, such as batteries, oil and electronics, will have a negative effect on the environment, or health, if handled incorrectly.
- The waste packages should be sorted and put into solid dustbins according to the materials and be collected disposal by local special environment protection bureau. To avoid pollution, it's forbidden to throw away the waste randomly.
- To avoid pollution during the use of the products, the user should prepare some absorbable materials (scraps of wooden or dry duster cloth) to absorb leaking oil in time. To avoid second pollution to the environment, the used absorbable materials should be handed in to special departments in terms of local authorities.
- Our products are subject to ongoing developments. Because this handbook is only for the purpose of operating /servicing the hand pallet truck, therefore please have understanding, that there is no guarantee out of particular features out of this handbook.

Copyright

The copyright remains with the company, mentioned on the CE-certificate at the end of this document.

1. CORRECT APPLICATION

It is only allowed to use this EASY ROLLER according to this instruction handbook.

This truck is a manually operated EASY ROLLER designed to lift and transport the rated load on industrial pallets. Do not lift or carry person and don't use this truck for other purpose than its intended use. A wrong usage can cause human injuries or can damage equipment.

The operator/ the operating company has to ensure the correct usage and has to ensure, that this truck is used only by staff, which is trained and authorized to use this truck.

The truck has to be used on substantially firm, smooth, level and prepared surfaces.

Driving with the load on slopes is not allowed. The load must be placed approximately on the longitudinal centre plane of the forks and must be in satisfactory condition.

The capacity is marked on the identification plate and depending on the version eventually additionally on the capacity sticker. The operator has to consider the warnings and safety instructions.

The EASY ROLLER is intended to be used for indoor applications with ambient temperatures between +50°C and + 40°C. Operating lighting must be minimum 50 Lux.

Modifications

No modifications or alterations to this EASY ROLLER which may affect, for example, capacity, stability or safety requirements of the truck, shall be made without the prior written approval of the original truck manufacturer, its authorized representative, or a successor thereof. This includes changes affecting, for example braking, steering, visibility and the addition of removable attachments. When the manufacturer or its successor approve a modification or alteration, they shall also make and approve appropriate changes to capacity plate, decals, tags and operation and maintenance handbooks. By not observing these instructions, the warranty becomes void.

2. DESCRIPTION OF THE EASY ROLLER

2.1 Main components

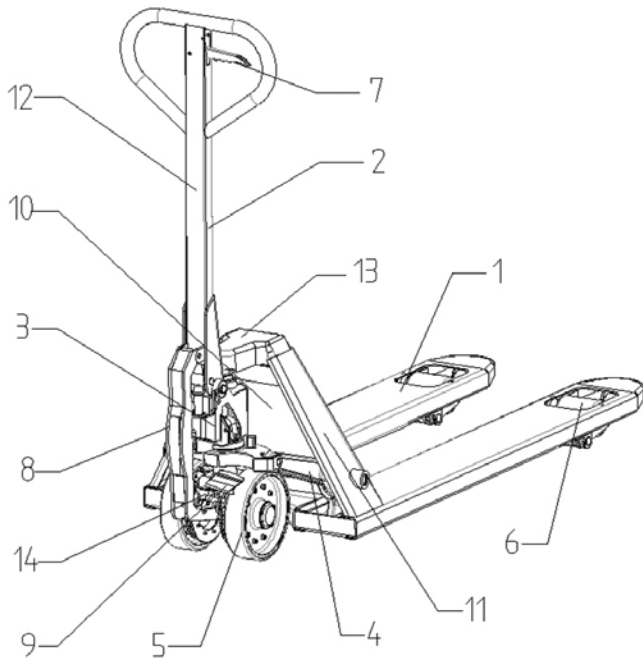


Fig. 1: Overview

1. Chassis
2. Tiller arm
3. Hydraulic pum
4. Lifting mechanism
5. Steering(Front-) wheels
6. Load wheels (single/ tandem)
7. Lever
8. Connecting rod
9. Mode selection pedal
10. Identification plate (ID-plate)
11. Company logo and/or capacity sticker
12. Lifting function instruction sticker
13. Eventually capacity sticker
14. Easy roller system

2.2 Main technical data

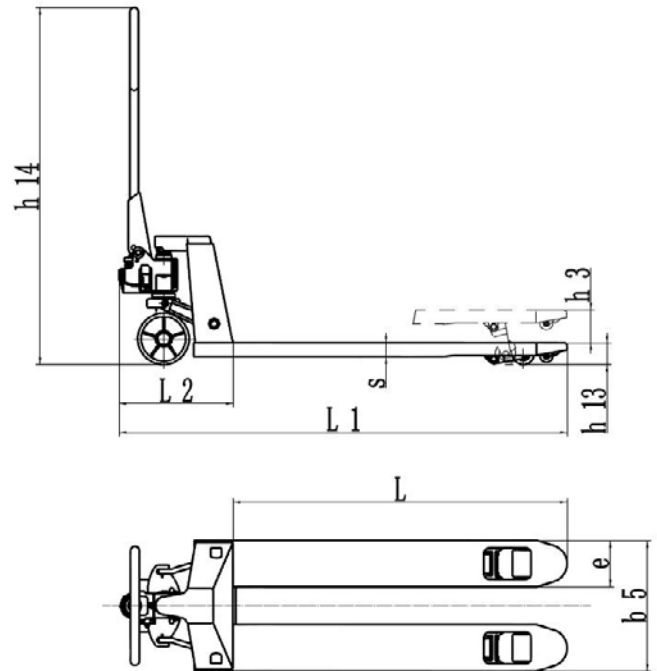


Fig.2: Technical data

TYPE		31710, 31711
Load capacity	kg	2000
Service weight	kg	78
Tyre size, front	mm	Ø180x50
Tyre size, rear (single/tandem)	mm	Ø74x70
Wheels nr. front, rear		2/4
Lift height	h3 (mm)	115
Height of tiller (max.)	h14 (mm)	1230
Height, lowered	h13 (mm)	75
Overall length	l1 (mm)	1190-1540
Fork dimensions	s/e/l (mm)	50/160/800-1150
Distance between forks	b5 (mm)	540

2.3 Description of the safety devices and warning labels

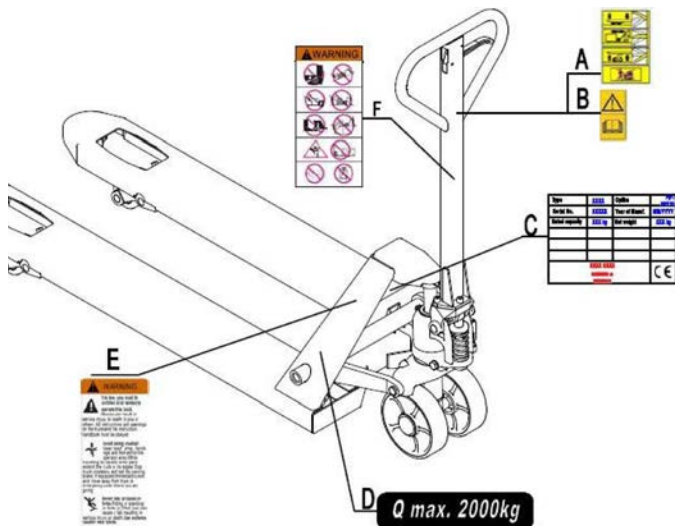


Fig.3: Safety- and warning labels

- A. Operating instruction sticker
- B. Sticker to read this instruction
- C. Identification plate (ID- plate)
- D. Capacity sticker (both sides/ sample, for illustration only, capacity might be different for your type)
- E. Sign warning stay clear stop truck (only US- market)
- F. Sign prohibited use (only US- market)

The safety and warning labels should be placed according to figure 3. The advices on the truck are additional to this handbook. Please follow the operating instructions. If the decals are damaged or missing, please replace them. Your truck might be optional equipped with a parking brake or with a progressive parking and drive brake. How to use this kind of brakes is described in chapter 6.

2.4 Identification plate

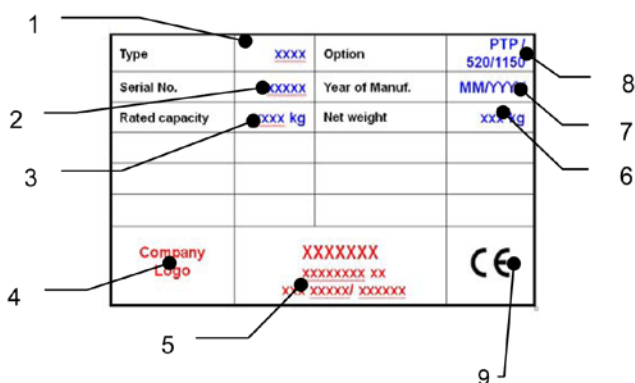


Fig. 4: ID-Plate

- 1. Designation, type
- 2. Serial number
- 3. Rated capacity
- 4. Eventually company logo
- 5. Name and address of the manufacturer
- 6. Net weight
- 7. Manufacturing date
- 8. Option, Wheel combination, fork length, width over the forks
- 9. Place of CE mark

3. WARNING AND SAFETY INSTRUCTIONS

DO NOT

- Allow other person then the operator to stand in front of or behind the truck when it is moving or lifting/lowering.
- Overload the truck.
- Put foot in front of rolling wheel, Injury could result.
- Use the truck on a slope or inclined surface, the truck may become uncontrollable and create danger.
- Lift or carry people. People could fall down and suffer severe injury.
- Use truck with unstable, unbalanced loosely stacked load.
- Use the truck in explosive atmospheres.

Watch difference in floor levels when moving the truck. Load could fall down or the truck could get uncontrollable. Keep watching the condition of load. Stop operating table if load becomes unstable.

Practice maintenance work according to regular inspection. This truck is not designed to be water resistant, therefore use it in dry atmospheres.

4. HYDRAULIC VALVE ADJUSTMENT

On the tiller of your pallet truck, you will find the control lever, which can be regulated in three positions:

- Lower** : handle up, the lever moves back to the neutral, when released
- Neutral**: handle in center position
- Raise**: handle down

If necessary, you can adjust the lever according to following steps.

- a) If the forks elevate while pumping in the Neutral position, turn the adjusting nut on the adjusting bolt clockwise until pumping action does not raise the forks and the Neutral position works properly.
- b) If the forks descend while pumping in the Neutral position, turn the adjusting nut counter-clockwise until the forks do not lower.
- c) If the forks do not descent when the control handle is in the Lower position, turn the adjusting nut clockwise until raising the control handle lowers the forks. Then check the Neutral position and be sure that the adjusting nut is in the proper position.
- d) If the forks do not elevate while pumping in the Raise position, turn the adjusting nut counter- clockwise until the forks elevate while pumping in the Raise position. Then check the Lower and Raise position.

5. DAILY INSPECTION

This chapter describes pre-shift checks before putting the truck into operation. Daily inspection is effective to find the malfunction or fault on the truck and can maximize the lifetime. Check the truck on the following points before operation. Remove load from truck and lower the forks to the lowest position.

DO NOT USE THE TRUCK IF ANY MALFUNCTION OR FAULT IS FOUND.

- Visually check for structural deformation or cracks of arms, forks, or any other component, and unusual noise or binding of the lifting mechanism.
- Check if there is any oil leakage.
- Check the vertical creep of the lifting mechanism.
- Check the smooth movement of the wheels.
- Check if there are any particles or damages on the wheels.
- Check if all the bolts and nuts are tightened firmly.
- If equipped, check the brake.
- Verify that all labels are in place.
- Check and grease the EASY ROLLER

6. OPERATING INSTRUCTIONS

When operating the truck, the operator has to wear safety shoes.

- The truck is intended to be used for indoor applications with ambient temperatures between +5°C and + 40°C.
- The operating lighting must be minimum 50 Lux.
- It is not allowed to use the truck on angled surfaces.
- Never leave a loaded pallet truck unattended.

6.1 Parking

Lower the forks to the lowest position and park the EASY ROLLER on a smooth and even level ground where the truck not disturbs any other operations. If necessary, select one mode on the pedal to prevent rolling into one direction.

6.2 Lifting

Check that the load does not exceed the loading capacity of the EASY ROLLER. Roll the EASY ROLLER with its forks slowly under the pallet/load until the back end of the fork rests against the load (Fig.6). Shift the operating lever down to the Lifting position. Lift the load by up- and down movements of the tiller arm. The load must be evenly distributed across both forks.

DO NOT OVERLOAD THE TRUCK!

6.3 Lowering

DO NOT PUT FOOT OR HAND UNDER THE LIFTING MECHANISM.

Lower the load by shift the operating lever up to the lowering position carefully. By releasing the lever, the lowering movement will stop. Ensure there is adequate clearance behind, then move the EASY ROLLER away.

6.4 Moving

- Do not operate the truck on a slope or inclined surface.
- Watch difference of floor level when moving lifter. Load could fall down
- Make the load stable to prevent it from falling down.
- The truck might be not equipped with a brake. In this case the braking distance is longer and depends on the operator.

If equipped, release the brake.

Move the truck by pushing or pulling the tiller arm. The tiller arm is connected to the steering rollers. The wheels are steered automatically by moving or steering the tiller arm.

6.5 Easy roller system

The Easy Roller System can be activated by moving the mode selection pedal (9) from the neutral (middle)- position down- or upwards.

By moving the pedal down, the EASY ROLLER system is activated into the forward-(tiller-) direction. By moving the tiller up and down, there will be generated a movement into the forward- direction. The system is deactivated, when the pedal is in the neutral position.

Please note, if the system is activated into one direction, the system blocks moving the truck into the opposite direction.

6.6 Quick Lift (optional for some models)

When the load is less than 120kg, the pallet truck has the quick-lifting function. It is about 5 times pumping to lift truck from the min. height to max. height. When the load is more than 120kg, the pumping function will automatically switch to a normal lifting speed.

6.7 Malfunctions

If there are any malfunctions or the truck is inoperative, please stop using it. Place the truck at a safe place. Avoid further usage. Inform immediately the manager and, or call your service.

7. REGULAR MAINTENANCE

- Only qualified and trained personnel are allowed to do service on this truck.
- Before servicing the truck, remove the load and lower the forks to the lowest position.
- Completely immobilize the EASY ROLLER before working on components that might pinch fingers or hands if movement were allowed.
- Use approved and from your dealer released original spare parts.
- Please consider that oil leakage of hydraulic fluid can cause failures and accidents.
- It is allowed to adjust the pressure valve only from trained service technicians.
- Waste material like oil, used batteries or other must be probably disposed and recycled according to the national regulations and if necessary brought to a recycling company.
- All bushings and bearings have been lubricated at the factory. To increase their life, regular maintenance is recommended. Using the appropriate grease for the application and lubricate each grease fitting every 6 months.
- Harsh environments may require more frequent maintenance.

If you need to change the wheels, please follow the instructions above. The wheels must be round and they should have no abnormal abrasion.

7.1 Maintenance

DAILY

- See chapter 5

MONTHLY

- Check hydraulic oil level (more frequently for high use applications).
- All bearings and shafts are provided with long-life grease at the factory. Long-life grease should be applied to the lubrication points at monthly intervals or after each time the truck is cleaned. Clean off dirt and debris.

EVERY SIX MONTH

Change oil (more frequently if color has substantially darkened or feels gritty). The required hydraulic fluid type is ISO VG32, its viscosity should be 30cSt at 40°C, total volume is about 0.3l.

NOTE: If hydraulic oil is milky white in color, water is in the hydraulic system. Change the hydraulic oil immediately.

Before starting operating the truck, ensure that all markings and decals are on the right place and not damaged (acc. to Fig. 3). If necessary replace the decals.

7.2 Deaeration of the hydraulic system

Air may find its way into the pump during transportation, tilting or usage on uneven ground. It can result in not elevating forks whilst pumping in the Raise position. The air can be removed in the following way: Move the control handle to the Lower position, move then the tiller down several times. Thereafter normal operation can be resumed.

7.3 Adding hydraulic oil to the pump reservoir

- Ensure forks are in lowered position.
- Lay the EASY ROLLER on either side. Position drain plug of hydraulic cylinder up.
- Remove the screw plug.
- Add hydraulic oil until level of oil is at bottom of hole.
- Replace drain plug, upright the truck

8. TROUBLE SHOOTING

If the truck has malfunctions follow the instructions, mentioned under chapter 7.

No.	Symptom	Possible Causes	Corrective action
1	Forks don't raise, don't raise fully, or raise slowly	<ul style="list-style-type: none"> a) Low hydraulic fluid level or impurities in oil. b) Control lever is out of adjustment. c) Load is too heavy. Overload release valve is being activated. d) Temperature is too low and the hydraulic oil has become too thick. e) Air in the hydraulic oil. 	<ul style="list-style-type: none"> a) Add approved hydraulic fluid or change oil as noted in chapter 7. b) Follow the procedure for adjusting the control lever in chapter 4. c) Reduce load. d) Move truck to a warmer location. e) Deaerate the hydraulic pump. (see chapter 7)
2	Forks don't lower or don't lower fully	<ul style="list-style-type: none"> a) Obstacle located under truck, in fork mechanism, etc. b) Control lever is out of adjustment. c) Fork was left in a raised position for an extended time causing exposed piston rod to rust. d) The piston rod or pump is deformed due to overloading or uneven loading. 	<ul style="list-style-type: none"> a) Use caution removing the obstacle. b) Follow the procedure for adjusting the control lever in chapter 4 c) Keep fork in the lowest position when not in use and keep piston rod well lubricated d) Replace the piston rod or pump
3	Forks lower without putting the control lever in the "lower" position	<ul style="list-style-type: none"> a) Oil impurities are preventing the release valve from fully closing. b) Some hydraulic components or seals are cracked or worn. c) Control lever is out of adjustment. 	<ul style="list-style-type: none"> a) Drain and replace hydraulic fluid with approved fluid as noted in chapter 7. b) Inspect and replace components as needed. c) Follow the procedure for adjusting the control lever in chapter 4.
4	Oil leakage	<ul style="list-style-type: none"> a) Worn or damaged seals b) Other cracked or worn parts 	<ul style="list-style-type: none"> a) Replace seals b) Replace damaged parts
5	No movement	<ul style="list-style-type: none"> a) Damaged wheels b) EASY ROLLER System activated in one direction c) Blocking parts in the EASY ROLLER System d) Obstacle too high 	<ul style="list-style-type: none"> a) Replace damaged wheels b) Activate the opposite direction or the neutral position c) Remove the blocking parts and if necessary replace damaged components. d) Operate the EASY ROLLER in the opposite direction and try it again with less load or with a path with lower obstacle height. Try to prevent to move over two obstacles at the same time on the steering wheels and load wheels.
6	Noise	<ul style="list-style-type: none"> a) Defective EASY ROLLER adjusting/ mode selecting plate 	<ul style="list-style-type: none"> a) Adjust the system or replace defective parts

9. HYDRAULIC CIRCUIT

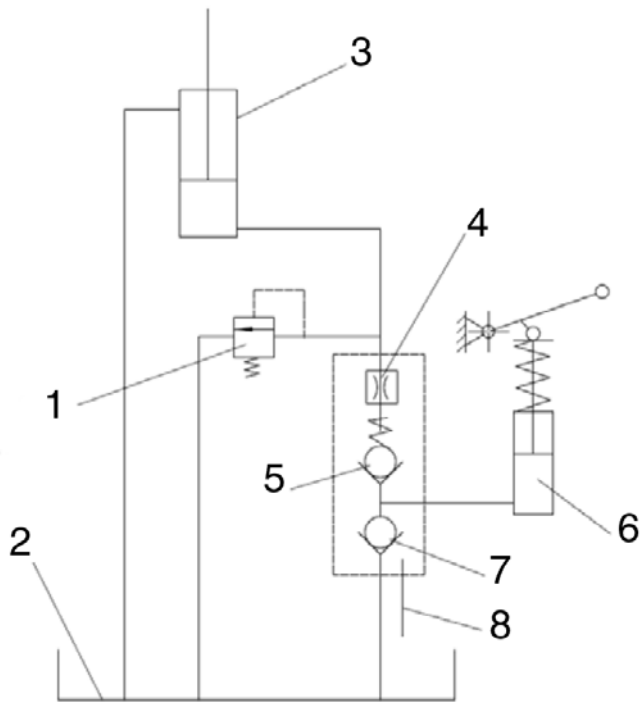
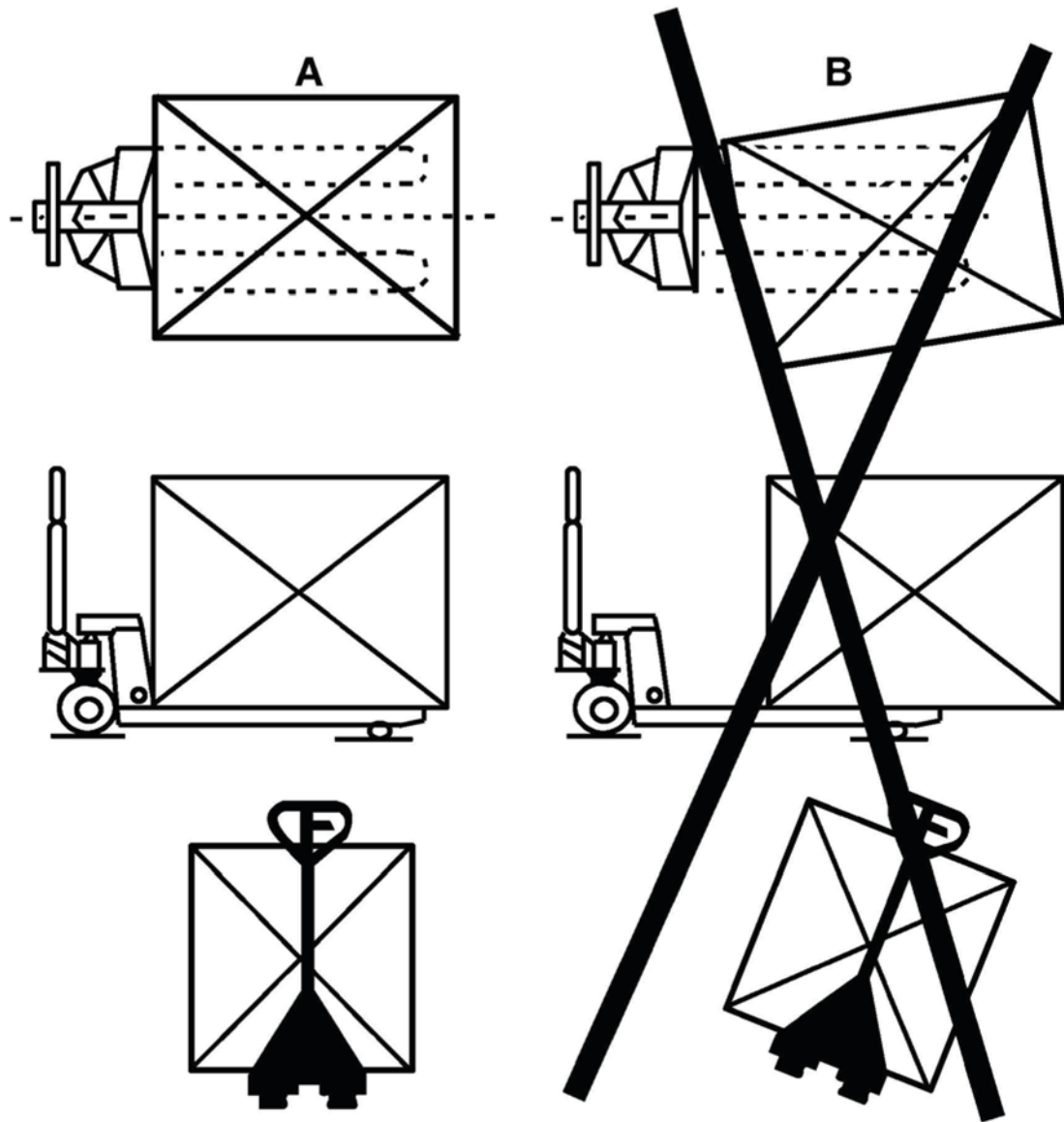


Fig.5: Hydraulic diagram

1	Safety valve
2	Oil tank
3	Cylinder
4	Valve
5	Valve
6	Pump
7	Valve
8	Lever

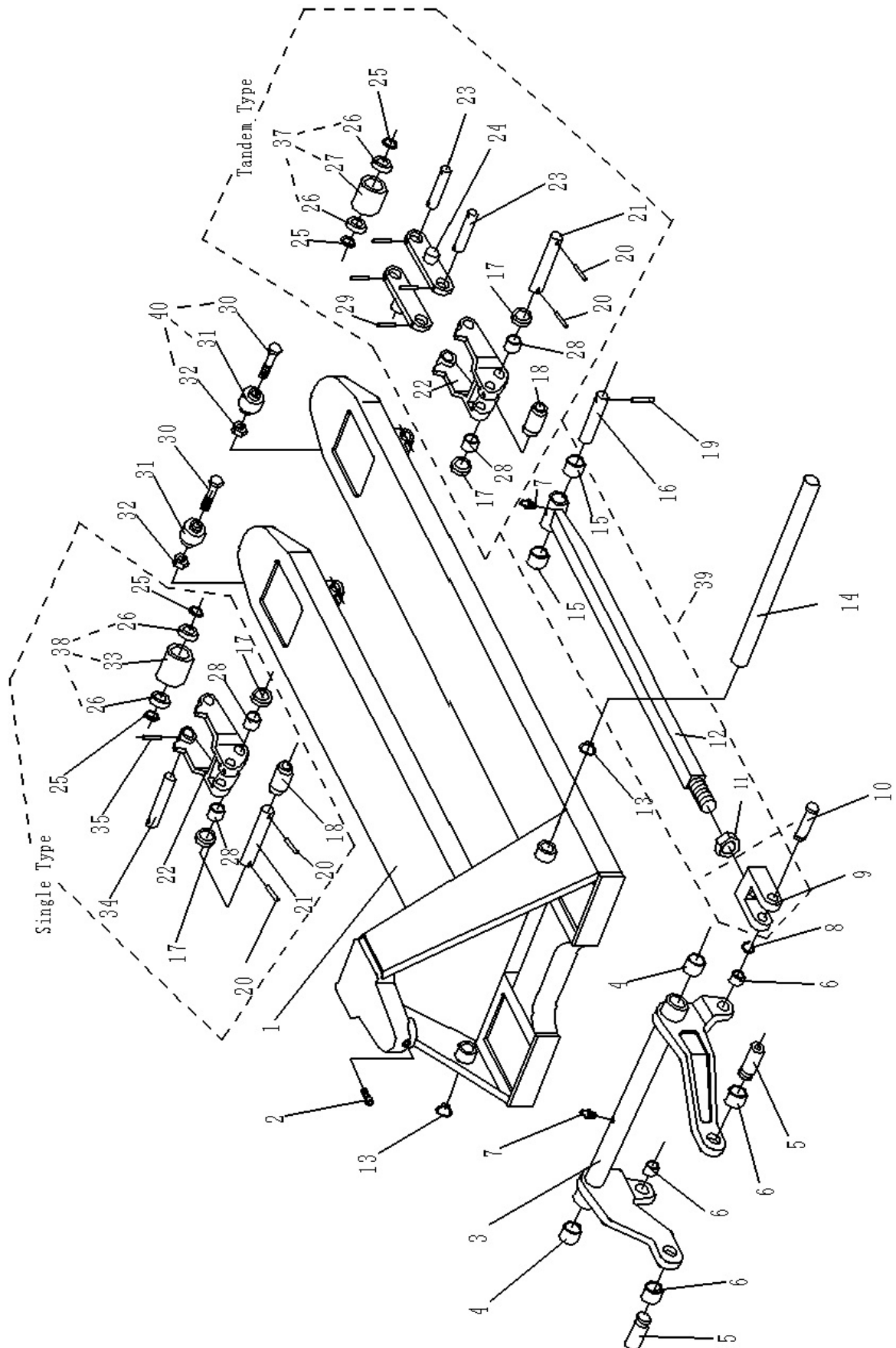
Fig.6: Load conditions



10. SPARE PARTS

10.1 Fork frame

Fig. 7: Fork frame



10. SPARE PARTS

10.1 Fork frame

Fig.2: Fork frame

No.	Art No.	Description	Qty.	Note
1	1500301044	Fork frame	1	1220X685X85
	1500301045			1220X540X85
	1500301046			1220X520X85
	1500301052			1150X685X85
	1500301053			1150X540X85
	1500301054			1150X520X85
2	0000023595	Screw	1	M6x14
3	9000010361	Circle rod	1	
4	0000027006	Bushing	2	
5	1500228001	Pin roll	2	
6	0000013011	Bushing	4	
7	0000030001	Oil cup	3	
8	0000026019	Retaining ring	2	16
9	1500312001	Pushing rod fork	2	
10	1500328001	Pushing rod fork shaft	2	
11	0000024128	Nut	2	M22x1.5
12	1500301074	Welded pushing rod	2	1220X85 Single
	1500301075			1220X85 Tandem
	1500301078			1150X85 Single
	1500301079			1150X85 Tandem
13	0000026011	Retaining ring	2	25
14	1500307003	Circle rod shaft	1	
15	0000013011	Bushing	4	
16	1500307004	Pushing rod shaft	2	
17	1500302005	Roller	4	
18	9000002265	Exit roller	2	
19	0000028007	Elastic pin	2	
20	0000028002	Elastic pin	4	
21	1070307002	Shaft for frame of roller	2	
22	9000010363	Frame of roller	2	
23	1500307016	Small wheel shaft	2	
24	1500304002	Connecting plate	2	
25	1500226001	Retaining ring	8/4(D/S)	
26	0000027001	Bearing	8/4(D/S)	6204
27	1500316022	PU Wheel	2	74X70
28	0000027005	Copper bushing	4	20x22x12
29	0000028009	Elastic pin	8	5x35
30	0000023004	Bolt	2	M10x60
31	1000516001	Enter roller	2	
32	0000024097	Nut	2	M10
33	1500316031	Nylon wheel	1	
34	1500302009	Small wheel shaft	1	
35	0000028002	Elastic pin	2	5x30
36	0000030001	Oil cup	3	
37	9000010355	Small wheel components (tandem)	4	
38	9000010356	Small wheel components (single)	2	
39	9000010357	Pushing rod components	2	
40	9000010400	Entry roller components	2	

10.2 Oil pump

Fig.8: Oil pump

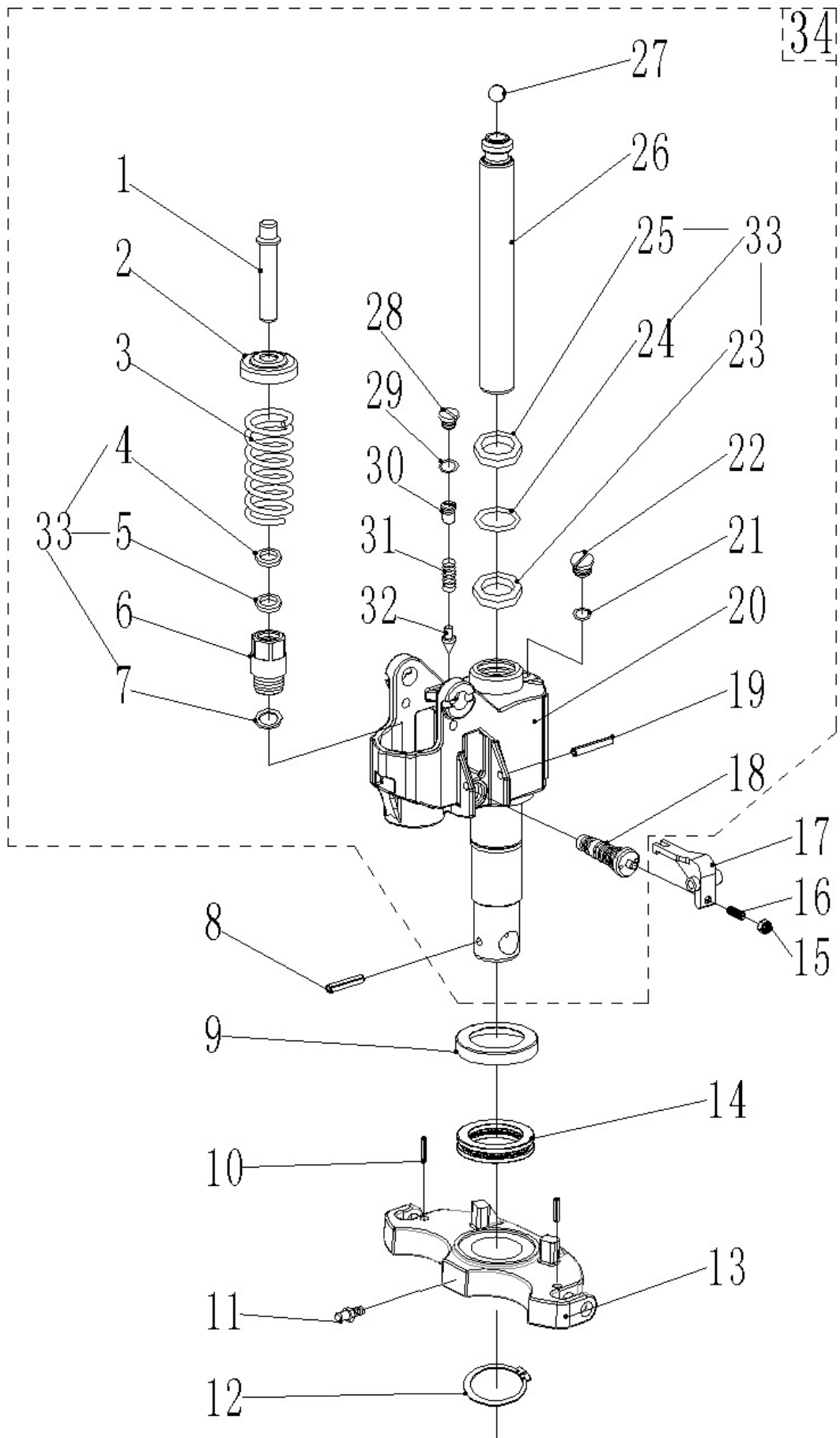


Fig.8: Oil pump

No.	Art No.	Description	Qty.	Note
1	900002462	Small piston rod	1	
2	1070204002	Spring cover	1	
3	9000010368	Big spring	1	
4	0090000273	Seal ring	1	18x26x5
5	0000022156	Seal ring	1	18x26x5
6	1500202003	Small oil cylinder	1	
7	1500222001	Seal copper pad	1	
8	0000028134	Elastic pin	1	8x45
9	9000010393	Bearing cover	1	
10	0000028002	Elastic pin	2	5x30
11	0000030002	Oil cup	1	M6
12	0000026058	Retaining ring	1	52
13	9000010367	Thrust plate	1	
14	0000027014	Bearing	1	8111
15	0000023638	Nut	1	M8
16	0000023551	Screw	1	M8x20
17	1500205002	Lever	1	
18	1500200001	Hydraulic valve components	1	
19	0000028135	Elastic pin	1	8x50
20	9000010366	Oil pump body	1	
21	9000010369	Seal pad	1	
22	1070202001	Plug screw	1	
23	0090000620	Seal ring	1	35x45x6
24	0000022159	Seal ring	1	34.52X3.53
25	0000022158	Seal ring	1	35x43x5
26	1500202023	Big piston rod	1	
27	0000037028	Steel ball	1	18
28	1500223002	Adjusting bolt	1	
29	0000022118	Seal ring	1	18x2.4
30	1500223003	Adjusting screw	1	
31	1500231002	Spring	1	
32	2800237007	Safety valve core	1	
33	9000010406	Oil pump seal kit	1	
34	9000010039	Oil pump components	1	



Declaration of conformity

AJ Produkter AB hereby confirms that:

Product: Pallet Truck Easy Roller
Art. no.: 31710, 31711 (ER-A)
Complies with Directive(s): 2006/42/EC
Conforms to standards: -
Manufacturer: Noblelift Equipment
Changzhou Road, Taihu
Changxing, Zhejiang
China

Halmstad 2020-05-01

Edward Van Den Broek
Product Manager, AJ Produkter AB



AJ Produkter AB
301 82 Halmstad, Sweden
www.ajproducts.co.uk

Operating Instructions

[31710, 31711] Pallet Truck Easy Roller



Note: The owner and user MUST read and understand these operating instructions before using this product.



Table of contents

Foreword	3
1. Correct application	3
2. Description of the Easy roller	4
2.1 Main components	4
2.2 Main technical data	4
2.3 Description of the safety devices and warning labels.....	5
2.4 Identification plate	5
3. Warnings and safety instructions	5
4. Hydraulic valve adjustment	5
5. Daily inspection	5
6. Operating instructions	6
6.1 Parking.....	6
6.2 Lifting	6
6.3 Lowering	6
6.4 Moving	6
6.4 Easy roller system.....	6
6.4 Quick lift (optional for some models).....	6
6.5 Malfunctions	6
7. Regular maintenance	6
7.1 Maintenance.....	6
7.2 Deaeration of the hydraulic system.....	6
7.3 Adding hydraulic oil to the pump reservoir	6
8. Trouble shooting	7
9. Hydraulic circuit	8
10. Declaration of conformity (valid, if sold within the eu)	10

FOREWORD

Before operating this EASY ROLLER read this ORIGINAL INSTRUCTION HANDBOOK carefully and understand the usage of the EASY ROLLER completely. Improper operation could create danger. This handbook describes the usage of different trucks. When operating and servicing the EASY ROLLER, make sure, that it applies to your type. Keep this handbook for future reference. If this or the warning/ caution labels are damaged or got lost, please contact your local dealer for replacement.

Some described functions are optional and therefore not absolutely necessarily equipped with your truck. The EASY ROLLER system is designed for easy acceleration with a minimum value of effort, to overcome slight inclines or to travel over small potholes. Due to the gear- ratio from the tiller to the gear-wheel, the operator is able to generate very high operational forces. Even with the very strong design there are restrictions from the design which limits the operating range of the system:

DANGER

- ***Due to the open design, the EASY ROLLER is not capable to be operated in frosty or snowy environments! Ice could cause malfunctions.***
- ***The max. operable ramp is:
=> 2.5 % with 1200 kg
=> 1.5 % with 2000 kg
It is only allowed to operate the truck on short ramps as on tail lifts with the load facing uphill and without any reversing operation direction!***
- ***The max. obstacle height shall not increase 8mm for the steering wheels and for the load wheels 3mm with load.***
- ***Not obeying these restrictions might cause human injury or damages, the warranty becomes void!***

ATTENTION

- Environmentally hazardous waste, such as batteries, oil and electronics, will have a negative effect on the environment, or health, if handled incorrectly.
- The waste packages should be sorted and put into solid dustbins according to the materials and be collected disposal by local special environment protection bureau. To avoid pollution, it's forbidden to throw away the waste randomly.
- To avoid pollution during the use of the products, the user should prepare some absorbable materials (scraps of wooden or dry duster cloth) to absorb leaking oil in time. To avoid second pollution to the environment, the used absorbable materials should be handed in to special departments in terms of local authorities.
- Our products are subject to ongoing developments. Because this handbook is only for the purpose of operating /servicing the hand pallet truck, therefore please have understanding, that there is no guarantee out of particular features out of this handbook.

Copyright

The copyright remains with the company, mentioned on the CE-certificate at the end of this document.

1. CORRECT APPLICATION

It is only allowed to use this EASY ROLLER according to this instruction handbook.

This truck is a manually operated EASY ROLLER designed to lift and transport the rated load on industrial pallets. Do not lift or carry person and don't use this truck for other purpose than its intended use. A wrong usage can cause human injuries or can damage equipment.

The operator/ the operating company has to ensure the correct usage and has to ensure, that this truck is used only by staff, which is trained and authorized to use this truck.

The truck has to be used on substantially firm, smooth, level and prepared surfaces.

Driving with the load on slopes is not allowed. The load must be placed approximately on the longitudinal centre plane of the forks and must be in satisfactory condition.

The capacity is marked on the identification plate and depending on the version eventually additionally on the capacity sticker. The operator has to consider the warnings and safety instructions.

The EASY ROLLER is intended to be used for indoor applications with ambient temperatures between +50°C and + 40°C. Operating lighting must be minimum 50 Lux.

Modifications

No modifications or alterations to this EASY ROLLER which may affect, for example, capacity, stability or safety requirements of the truck, shall be made without the prior written approval of the original truck manufacturer, its authorized representative, or a successor thereof. This includes changes affecting, for example braking, steering, visibility and the addition of removable attachments. When the manufacturer or its successor approve a modification or alteration, they shall also make and approve appropriate changes to capacity plate, decals, tags and operation and maintenance handbooks. By not observing these instructions, the warranty becomes void.

2. DESCRIPTION OF THE EASY ROLLER

2.1 Main components

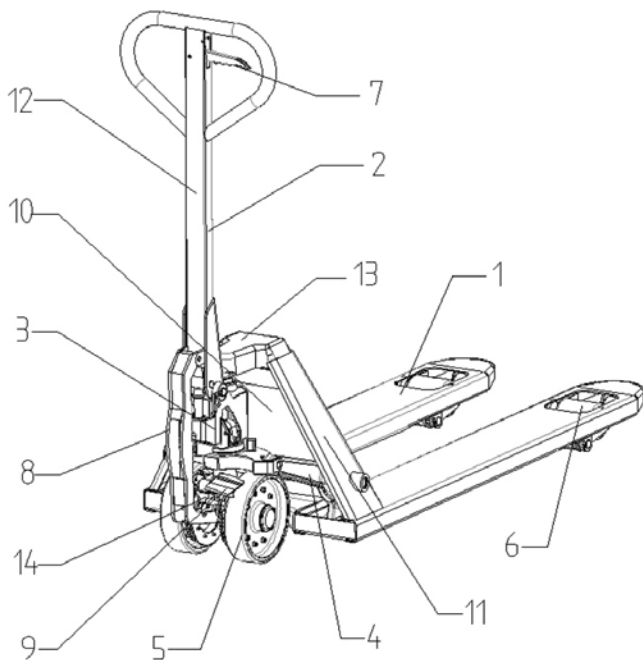


Fig. 1: Overview

1. Chassis
2. Tiller arm
3. Hydraulic pump
4. Lifting mechanism
5. Steering (Front-) wheels
6. Load wheels (single/ tandem)
7. Lever
8. Connecting rod
9. Mode selection pedal
10. Identification plate (ID-plate)
11. Company logo and/or capacity sticker
12. Lifting function instruction sticker
13. Eventually capacity sticker
14. Easy roller system

2.2 Main technical data

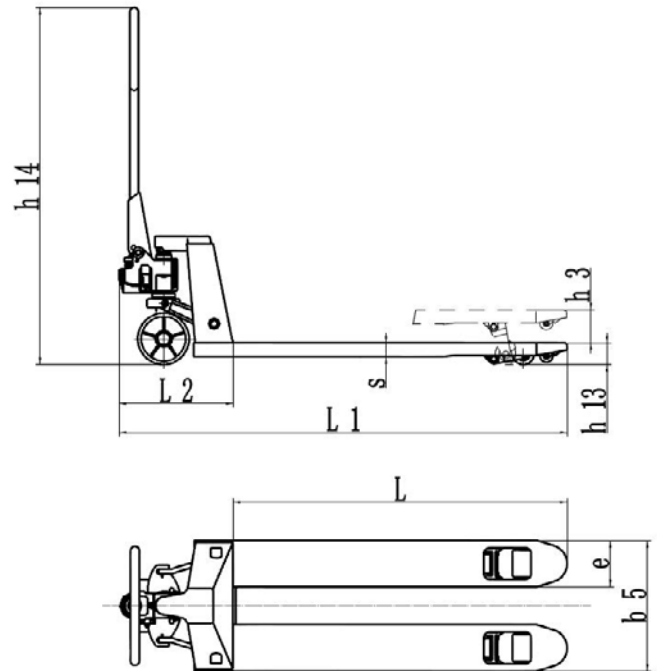


Fig. 2: Technical data

TYPE		31710, 31711
Load capacity	kg	2000
Service weight	kg	78
Tyre size, front	mm	Ø180x50
Tyre size, rear (single/tandem)	mm	Ø74x70
Wheels nr. front, rear		2/4
Lift height	h3 (mm)	115
Height of tiller (max.)	h14 (mm)	1230
Height, lowered	h13 (mm)	75
Overall length	l1 (mm)	1190-1540
Fork dimensions	s/e/l (mm)	50/160/800-1150
Distance between forks	b5 (mm)	540

2.3 Description of the safety devices and warning labels

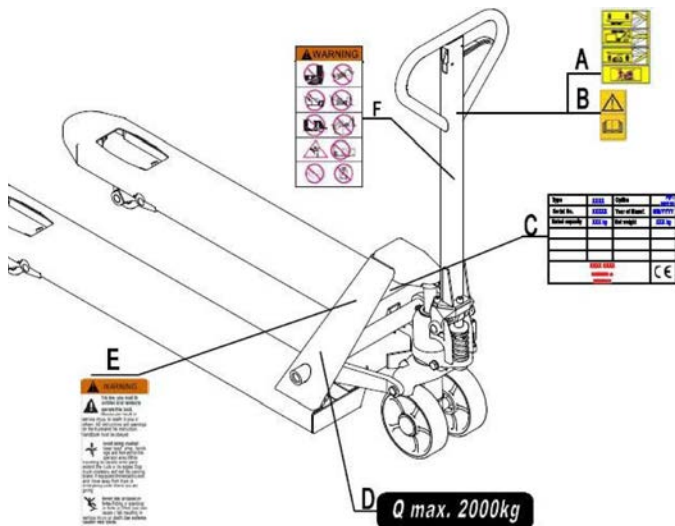


Fig.3: Safety- and warning labels

- A. Operating instruction sticker
- B. Sticker to read this instruction
- C. Identification plate (ID- plate)
- D. Capacity sticker (both sides/ sample, for illustration only, capacity might be different for your type)
- E. Sign warning stay clear stop truck (only US- market)
- F. Sign prohibited use (only US- market)

The safety and warning labels should be placed according to figure 3. The advices on the truck are additional to this handbook. Please follow the operating instructions. If the decals are damaged or missing, please replace them. Your truck might be optional equipped with a parking brake or with a progressive parking and drive brake. How to use this kind of brakes is described in chapter 6.

2.4 Identification plate

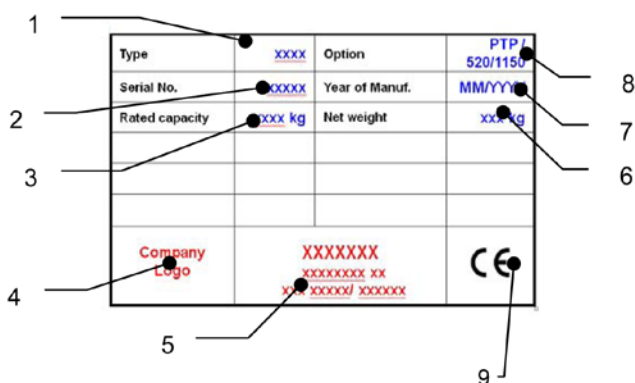


Fig. 4: ID-Plate

- 1. Designation, type
- 2. Serial number
- 3. Rated capacity
- 4. Eventually company logo
- 5. Name and address of the manufacturer
- 6. Net weight
- 7. Manufacturing date
- 8. Option, Wheel combination, fork length, width over the forks
- 9. Place of CE mark

3. WARNING AND SAFETY INSTRUCTIONS

DO NOT

- Allow other person then the operator to stand in front of or behind the truck when it is moving or lifting/lowering.
- Overload the truck.
- Put foot in front of rolling wheel, Injury could result.
- Use the truck on a slope or inclined surface, the truck may become uncontrollable and create danger.
- Lift or carry people. People could fall down and suffer severe injury.
- Use truck with unstable, unbalanced loosely stacked load.
- Use the truck in explosive atmospheres.

Watch difference in floor levels when moving the truck. Load could fall down or the truck could get uncontrollable. Keep watching the condition of load. Stop operating table if load becomes unstable.

Practice maintenance work according to regular inspection. This truck is not designed to be water resistant, therefore use it in dry atmospheres.

4. HYDRAULIC VALVE ADJUSTMENT

On the tiller of your pallet truck, you will find the control lever, which can be regulated in three positions:

- Lower** : handle up, the lever moves back to the neutral, when released
- Neutral**: handle in center position
- Raise**: handle down

If necessary, you can adjust the lever according to following steps.

- a) If the forks elevate while pumping in the Neutral position, turn the adjusting nut on the adjusting bolt clockwise until pumping action does not raise the forks and the Neutral position works properly.
- b) If the forks descend while pumping in the Neutral position, turn the adjusting nut counter-clockwise until the forks do not lower.
- c) If the forks do not descent when the control handle is in the Lower position, turn the adjusting nut clockwise until raising the control handle lowers the forks. Then check the Neutral position and be sure that the adjusting nut is in the proper position.
- d) If the forks do not elevate while pumping in the Raise position, turn the adjusting nut counter- clockwise until the forks elevate while pumping in the Raise position. Then check the Lower and Raise position.

5. DAILY INSPECTION

This chapter describes pre-shift checks before putting the truck into operation. Daily inspection is effective to find the malfunction or fault on the truck and can maximize the lifetime. Check the truck on the following points before operation. Remove load from truck and lower the forks to the lowest position.

DO NOT USE THE TRUCK IF ANY MALFUNCTION OR FAULT IS FOUND.

- Visually check for structural deformation or cracks of arms, forks, or any other component, and unusual noise or binding of the lifting mechanism.
- Check if there is any oil leakage.
- Check the vertical creep of the lifting mechanism.
- Check the smooth movement of the wheels.
- Check if there are any particles or damages on the wheels.
- Check if all the bolts and nuts are tightened firmly.
- If equipped, check the brake.
- Verify that all labels are in place.
- Check and grease the EASY ROLLER

6. OPERATING INSTRUCTIONS

When operating the truck, the operator has to wear safety shoes.

- The truck is intended to be used for indoor applications with ambient temperatures between +5°C and + 40°C.
- The operating lighting must be minimum 50 Lux.
- It is not allowed to use the truck on angled surfaces.
- Never leave a loaded pallet truck unattended.

6.1 Parking

Lower the forks to the lowest position and park the EASY ROLLER on a smooth and even level ground where the truck not disturbs any other operations.

If necessary, select one mode on the pedal to prevent rolling into one direction.

6.2 Lifting

Check that the load does not exceed the loading capacity of the EASY ROLLER. Roll the EASY ROLLER with its forks slowly under the pallet/load until the back end of the fork rests against the load (Fig.6). Shift the operating lever down to the Lifting position. Lift the load by up- and down movements of the tiller arm. The load must be evenly distributed across both forks.

DO NOT OVERLOAD THE TRUCK!

6.3 Lowering

DO NOT PUT FOOT OR HAND UNDER THE LIFTING MECHANISM.

Lower the load by shift the operating lever up to the lowering position carefully. By releasing the lever, the lowering movement will stop. Ensure there is adequate clearance behind, then move the EASY ROLLER away.

6.4 Moving

- Do not operate the truck on a slope or inclined surface.
- Watch difference of floor level when moving lifter. Load could fall down
- Make the load stable to prevent it from falling down.
- The truck might be not equipped with a brake. In this case the braking distance is longer and depends on the operator.

If equipped, release the brake.

Move the truck by pushing or pulling the tiller arm. The tiller arm is connected to the steering rollers. The wheels are steered automatically by moving or steering the tiller arm.

6.5 Easy roller system

The Easy Roller System can be activated by moving the mode selection pedal (9) from the neutral (middle)- position down- or upwards.

By moving the pedal down, the EASY ROLLER system is activated into the forward-(tiller-) direction. By moving the tiller up and down, there will be generated a movement into the forward- direction. The system is deactivated, when the pedal is in the neutral position.

Please note, if the system is activated into one direction, the system blocks moving the truck into the opposite direction.

6.6 Quick Lift (optional for some models)

When the load is less than 120kg, the pallet truck has the quick-lifting function. It is about 5 times pumping to lift truck from the min. height to max. height. When the load is more than 120kg, the pumping function will automatically switch to a normal lifting speed.

6.7 Malfunctions

If there are any malfunctions or the truck is inoperative, please stop using it. Place the truck at a safe place. Avoid further usage. Inform immediately the manager and, or call your service.

7. REGULAR MAINTENANCE

- Only qualified and trained personnel are allowed to do service on this truck.
- Before servicing the truck, remove the load and lower the forks to the lowest position.
- Completely immobilize the EASY ROLLER before working on components that might pinch fingers or hands if movement were allowed.
- Use approved and from your dealer released original spare parts.
- Please consider that oil leakage of hydraulic fluid can cause failures and accidents.
- It is allowed to adjust the pressure valve only from trained service technicians.
- Waste material like oil, used batteries or other must be probably disposed and recycled according to the national regulations and if necessary brought to a recycling company.
- All bushings and bearings have been lubricated at the factory. To increase their life, regular maintenance is recommended. Using the appropriate grease for the application and lubricate each grease fitting every 6 months.
- Harsh environments may require more frequent maintenance.

If you need to change the wheels, please follow the instructions above. The wheels must be round and they should have no abnormal abrasion.

7.1 Maintenance

DAILY

- See chapter 5

MONTHLY

- Check hydraulic oil level (more frequently for high use applications).
- All bearings and shafts are provided with long-life grease at the factory. Long-life grease should be applied to the lubrication points at monthly intervals or after each time the truck is cleaned. Clean off dirt and debris.

EVERY SIX MONTH

Change oil (more frequently if color has substantially darkened or feels gritty). The required hydraulic fluid type is ISO VG32, its viscosity should be 30cSt at 40°C, total volume is about 0.3l.

NOTE: If hydraulic oil is milky white in color, water is in the hydraulic system. Change the hydraulic oil immediately.

Before starting operating the truck, ensure that all markings and decals are on the right place and not damaged (acc. to Fig. 3). If necessary replace the decals.

7.2 Deaeration of the hydraulic system

Air may find its way into the pump during transportation, tilting or usage on uneven ground. It can result in not elevating forks whilst pumping in the Raise position. The air can be removed in the following way: Move the control handle to the Lower position, move then the tiller down several times. Thereafter normal operation can be resumed.

7.3 Adding hydraulic oil to the pump reservoir

- Ensure forks are in lowered position.
- Lay the EASY ROLLER on either side. Position drain plug of hydraulic cylinder up.
- Remove the screw plug.
- Add hydraulic oil until level of oil is at bottom of hole.
- Replace drain plug, upright the truck

8. TROUBLE SHOOTING

If the truck has malfunctions follow the instructions, mentioned under chapter 7.

No.	Symptom	Possible Causes	Corrective action
1	Forks don't raise, don't raise fully, or raise slowly	<ul style="list-style-type: none"> a) Low hydraulic fluid level or impurities in oil. b) Control lever is out of adjustment. c) Load is too heavy. Overload release valve is being activated. d) Temperature is too low and the hydraulic oil has become too thick. e) Air in the hydraulic oil. 	<ul style="list-style-type: none"> a) Add approved hydraulic fluid or change oil as noted in chapter 7. b) Follow the procedure for adjusting the control lever in chapter 4. c) Reduce load. d) Move truck to a warmer location. e) Deaerate the hydraulic pump. (see chapter 7)
2	Forks don't lower or don't lower fully	<ul style="list-style-type: none"> a) Obstacle located under truck, in fork mechanism, etc. b) Control lever is out of adjustment. c) Fork was left in a raised position for an extended time causing exposed piston rod to rust. d) The piston rod or pump is deformed due to overloading or uneven loading. 	<ul style="list-style-type: none"> a) Use caution removing the obstacle. b) Follow the procedure for adjusting the control lever in chapter 4 c) Keep fork in the lowest position when not in use and keep piston rod well lubricated d) Replace the piston rod or pump
3	Forks lower without putting the control lever in the "lower" position	<ul style="list-style-type: none"> a) Oil impurities are preventing the release valve from fully closing. b) Some hydraulic components or seals are cracked or worn. c) Control lever is out of adjustment. 	<ul style="list-style-type: none"> a) Drain and replace hydraulic fluid with approved fluid as noted in chapter 7. b) Inspect and replace components as needed. c) Follow the procedure for adjusting the control lever in chapter 4.
4	Oil leakage	<ul style="list-style-type: none"> a) Worn or damaged seals b) Other cracked or worn parts 	<ul style="list-style-type: none"> a) Replace seals b) Replace damaged parts
5	No movement	<ul style="list-style-type: none"> a) Damaged wheels b) EASY ROLLER System activated in one direction c) Blocking parts in the EASY ROLLER System d) Obstacle too high 	<ul style="list-style-type: none"> a) Replace damaged wheels b) Activate the opposite direction or the neutral position c) Remove the blocking parts and if necessary replace damaged components. d) Operate the EASY ROLLER in the opposite direction and try it again with less load or with a path with lower obstacle height. Try to prevent to move over two obstacles at the same time on the steering wheels and load wheels.
6	Noise	<ul style="list-style-type: none"> a) Defective EASY ROLLER adjusting/ mode selecting plate 	<ul style="list-style-type: none"> a) Adjust the system or replace defective parts

9. HYDRAULIC CIRCUIT

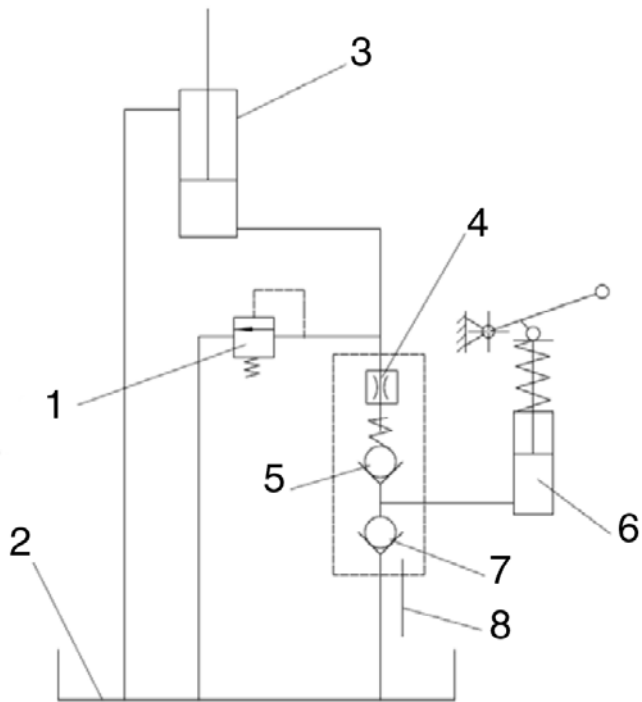
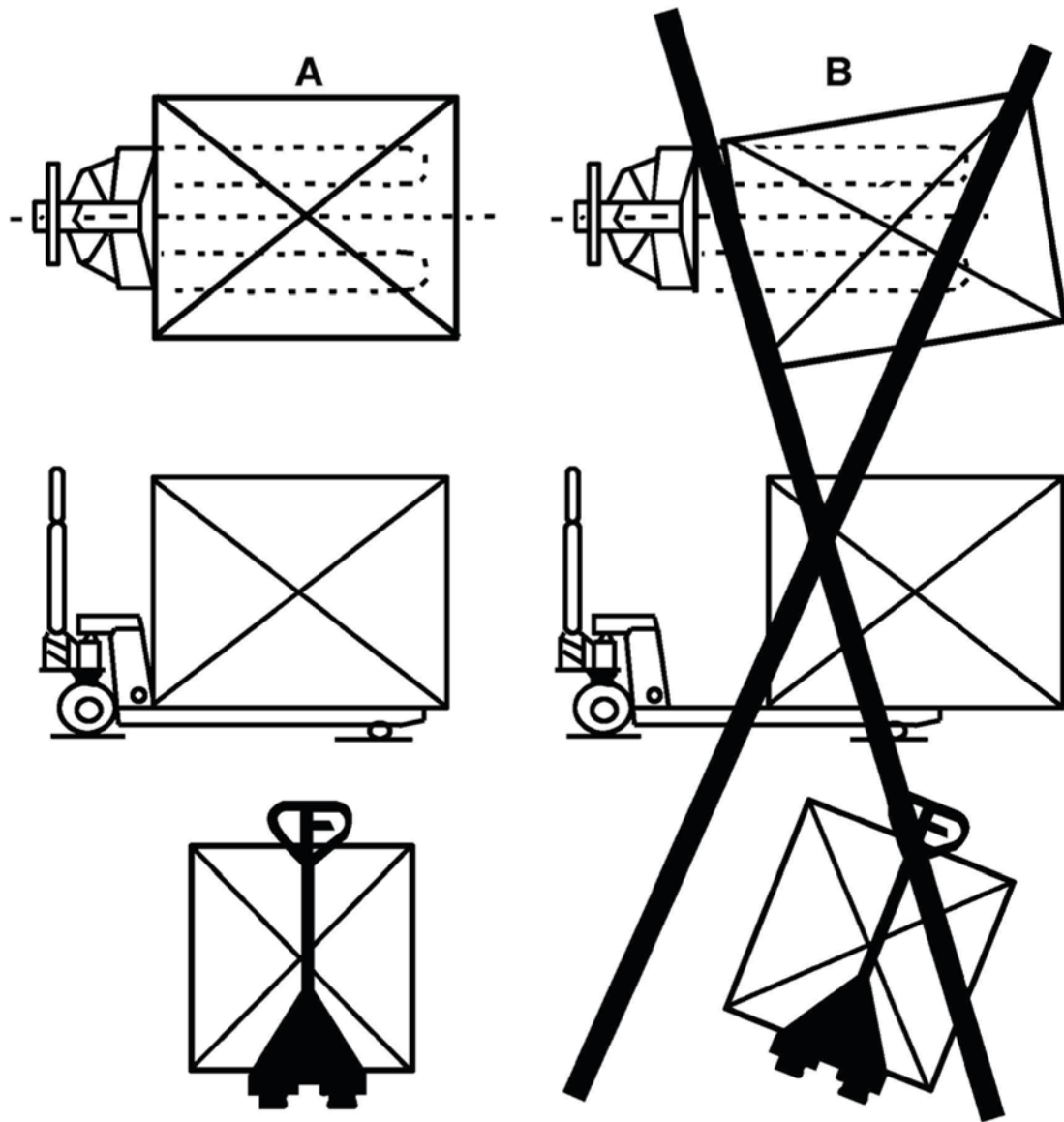


Fig.5: Hydraulic diagram

1	Safety valve
2	Oil tank
3	Cylinder
4	Valve
5	Valve
6	Pump
7	Valve
8	Lever

Fig.6: Load conditions





Declaration of conformity

AJ Produkter AB hereby confirms that:

Product: Pallet Truck Easy Roller
Art. no.: 31710, 31711 (ER-A)
Complies with Directive(s): 2006/42/EC
Conforms to standards: -
Manufacturer: Noblelift Equipment
Changzhou Road, Taihu
Changxing, Zhejiang
China

Halmstad 2020-05-01

Edward Van Den Broek
Product Manager, AJ Produkter AB



AJ Produkter AB
301 82 Halmstad, Sweden
www.ajproducts.ie