

SE	Bruksanvisning
DK	Betjeningsvejledning
NO	Bruksanvisning
FI	Käyttöohjeet ja osaluettelo
EE	Kasutusjuhend
LV	Instrukcija/Lietošanas pamācība
LT	Eksploatacijos instrukcija
CZ	Návod k obsluze
SK	Návod na použitie
AT/DE	Gebrauchsanleitung
PL	Instrukcja obsługi
GB	Operating Instructions
IE	Operating Instructions



Bruksanvisning

[305010-305018, 305010X-305018X]

Tipplåda



Obs! Ägare och användare MÅSTE läsa och förstå den här manualen innan produkten används.

Version 1.0



Användarmanual Tipplåda

INNEHÅLL

1. Produktinformation
2. Användning av tipplåda.....
2.1. Före användning.....
2.2. Transport av tipplåda.....
2.3. Tömning av tipplåda
2.4. Säker användning av tipplåda
3. Kontroll och underhåll.....
4. Tillbehör.....

1. PRODUKTINFORMATION

Beskrivning:

Tipplådan är tillverkad i nio olika storlekar. Dimensioner och tekniska specifikationer är angivna i figur 1 och tabell 1. Tipplådan är tillverkad i svetsat stål och pulverlackerad i blå RAL-färg 5019 (andra färger är tillgängliga vid förfrågan). Tipplådan är utrustad med en speciell tippmekanism, som möjliggör enkel tömning av tipplådan.

Användning:

Tipplådan är avsedd för att användas för lagring och transport av trä, glas, plast, metallskrot, bulkmaterial mm. Maximal lastkapacitet är angivet i tabell 1. Tipplådan skall endast användas i det syfte tillverkaren avser.

2. ANVÄNDNING AV TIPPLÅDA

2.1. Före användning

- Tipplådan består av låda (1) och underrede (2), en främre utlösningssmekanism (3) för automatisk öppning och en utlösningsspak (4) för manuell öppning (se bild 2).
- Ingen montering krävs, tipplådan är klar för användning.
- Innan tipplådan tas i bruk så kontrollera att tipplådan inte fått några skador vid transport eller tidigare användning.

2.2. Transport av tipplåda

- Tipplådan skall transporteras med truck eller manuell pallyftare och alltid enligt gällande säkerhetsföreskrifter.
- För att undvika att tipplådan glider, skall gafflarna vara helt inkörda i underredet.
- Vid transport får ingen annan än användaren, vara i tipplådans omedelbara närhet.
- Använd inte tipplådor utrustade med hjul, på lutande underlag.
- Använd inte tipplådor utrustade med hjul på underlag som har hål, sprickor eller andra ojämnheter.

2.3. Tömning av tipplåda

- Vid tömning får ingen annan än användaren, vara i tipplådans omedelbara närhet.
- Tipplådan har ett automatiskt tömnings- och återgångssystem. Tipplådan tippas automatiskt om den främre utlösningssmekanismen trycks mot avfallscontainers kanten. Efter tömning återgår och låses lådan i ursprungspositionen. Se bild 3.
- För att tömma tipplådan manuellt, används spaken (4) på bild 2.

2.4. Säker användning av tipplåda

- Tipplådan är inte avsedd för transport av människor eller djur.
- Lasten får inte sticka utanför tipplådans kanter.
- Ställ inte tipplådan på lutande underlag.

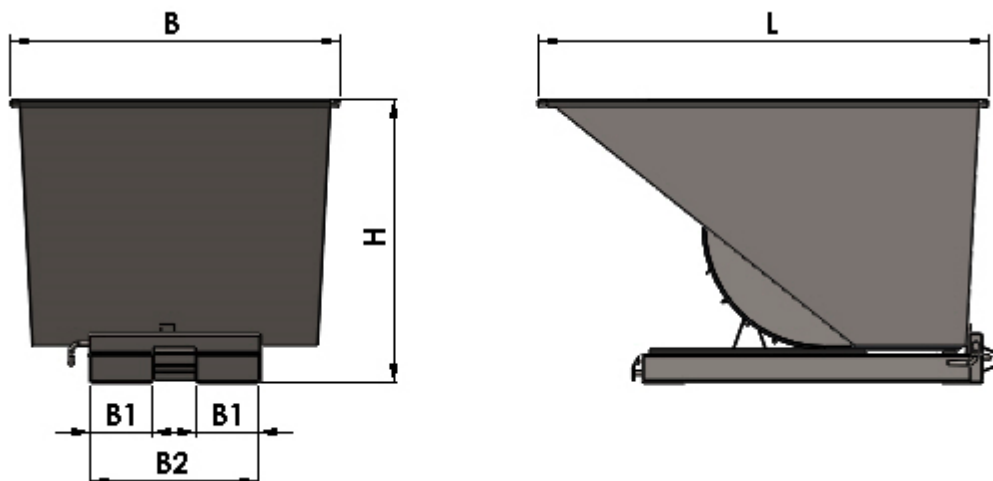
3. KONTROLL OCH UNDERHÅLL

Slitna eller söndriga delar skall bytas omedelbart. När tipplådan inte längre är användbar och skall tas ur bruk, skall den tas om hand enligt gällande regler.

4. TILLBEHÖR

- Tipplådan kan utrustas med hjul (tillval):
 - 2 fasta hjul
 - 2 länkhjul
- Monteringshål för hjulen sitter på undersidan av underredet. Det går även att beställa lågt eller högt lock för tipplådan (tillval).
- Man har även möjlighet att beställa tipplådan i andra färger (specialorder).
- Det är endast tillåtet att utrusta tipplådan med tillbehör från tillverkaren.
- Tillbehör från andra leverantörer kan medföra fara och är därmed förbjudet.
- Tillverkaren är inte ansvarig för någon form av skador, reklamationer eller problem orsakade av att man använt andra tillbehör.

Bild 1: Dimensioner för tiplådan



Tabell 1

Tipplåda	L, mm	B, mm	H, mm	B1 mm	B2 mm	Max last, kg	Vikt, kg	Totalvikt, kg
Tipplåda 150L	770	760	580	230	620	150	70	220
Tipplåda 300L	1215	840	750	230	620	300	102	402
Tipplåda 600L	1495	865	870	230	620	600	125	725
Tipplåda 900L	1495	1210	870	230	620	900	150	1050
Tipplåda 1100L	1665	1220	1040	230	620	1100	180	1280
Tipplåda 1600L	2120	1065	1245	230	620	1600	230	1830
Tipplåda 2000L	2120	1320	1245	230	1010	2000	250	2250
Tipplåda 2500L	2120	1570	1245	230	1010	2500	298	2798
Tipplåda 3000L	2120	1870	1245	230	1010	3000	323	3323

Bild 2: Tipplåda

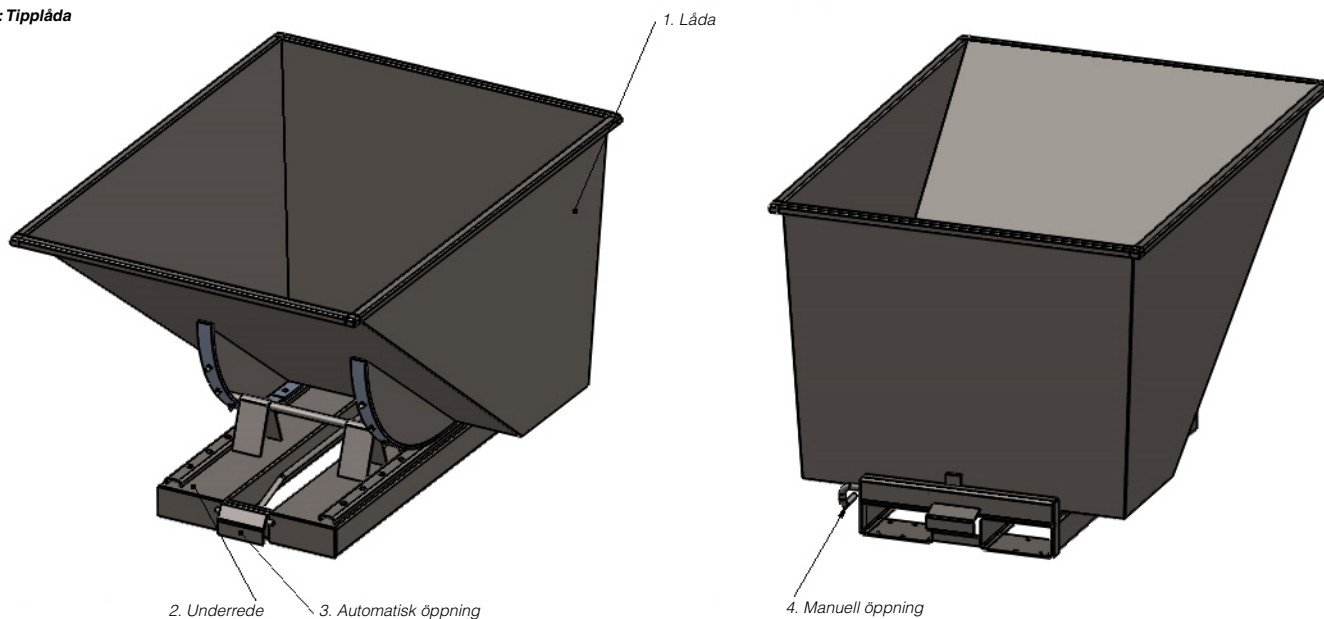
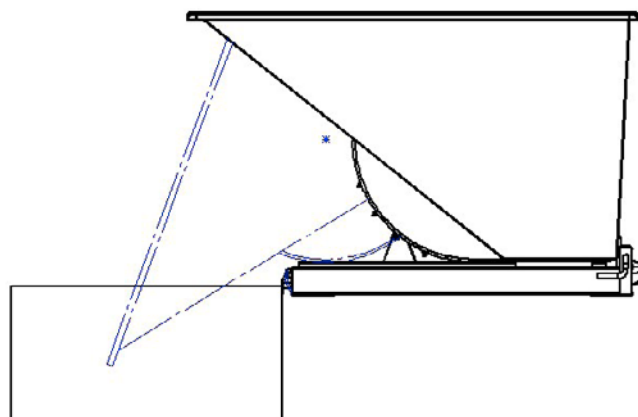


Bild 3: Automatisk tömning





Försäkran om överensstämmelse

AJ Produkter AB försäkrar härmed att:

Produkt: Tipplåda
Artikel nr.: [305010-305018, 305010X-305018X]
Överensstämmer med direktiv: 2006/42EC
Harmoniserande standarder: -
Tillverkare: AS Otepää Metall
Tehase 2
67404 Otepää,
Valgamaa, ESTONIA

Halmstad 2016-03-01

Edward Van Den Broek
Product Manager, AJ Produkter AB



AJ Produkter AB
301 82 Halmstad, Sweden
www.ajprodukter.se

Betjeningsvejledning

[305010-305018, 305010X-305018X]

Tipcontainer



Bemærk: Ejer og operatør SKAL læse og forstå denne driftsanvisning før brug af dette produkt.

Udgave 1.0



OVERRASKENDE MEGET™

Betjeningsvejledning Tipcontainer

INDHOLD

1. Produktinformation	
2. Anvendelse af tipcontainer	
2.1 Før anvendelse	
2.2 Transport af tipcontainer	
2.3 Tømning af tipcontainer	
2.4 Sikker anvendelse af tipcontainer	
3. Kontrol og vedligeholdelse	
4. Tilbehør	

1. PRODUKTINFORMATION

Beskrivelse:

Tipcontaineren fremstilles i ni forskellige størrelser. Dimensioner og tekniske specifikationer er angivet i Figur 1 og Tabel 1. Tipcontaineren er fremstillet af svejset stål og pulverlakeret i blå RAL-farve 5019 (forespørg ved andre farver). Tipcontaineren er udstyret med en special tipmekanisme, som gør tømning af containeren let.

Anvendelse:

Tipcontaineren er beregnet til lagring samt transport af træ, glas, plast, metalkrot, bulkgoods m.m.. Maksimal lastkapacitet er angivet i Tabel 1. Tipcontaineren bør kun anvendes til de formål, som fabrikanten anbefaler.

2. ANVENDELSE AF TIPCONTAINER

2.1. Før anvendelse

- Tipcontaineren består af container (1), understel (2), udløsningsmekanisme til automatisk tip (3) samt et håndtag (4) til manuelt tip (se billede 2).
- Der kræves ingen montering, tipcontaineren er klar til anvendelse.
- Inden tipcontaineren tages i brug, så kontrollér at tipcontaineren ikke har fået nogen skader ved transport eller tidligere anvendelse.

2.2. Transport af tipcontainer

- Tipcontaineren skal transporteres med truck eller manuel palleløfter og altid ifølge gældende sikkerhedsregler.
- For at undgå at tipcontaineren glider, skal gaflerne være kørt helt ind i understellet.
- Ved transport må ingen andre end anvenderen opholde sig i tipcontainerens umiddelbare nærhed.
- Anvend ikke tipcontainere, som er udstyret med hjul på skrå underlag.
- Anvend ikke tipcontainere, som er udstyret med hjul på underlag, der har huller, revner eller andre ujævnheder.

2.3. Tømning af tipcontainer

- Ved tømning må ingen andre end anvenderen opholde sig i tipcontainerens umiddelbare nærhed.
- Tipcontaineren har et automatisk tømning- og retursystem. Tipcontaineren tipper automatisk, når den forreste udløsningsmekanisme rammer affaldscontainerens kant.
- Efter tømning går den automatisk tilbage til udgangspunktet og låses. Se billede 3.
- For at tømme tipcontaineren manuelt anvendes håndtaget (4) på billede 2.

2.4. Sikker anvendelse af tipcontainer

- Tipcontaineren er ikke beregnet til transport af mennesker eller dyr.
- Lasten må ikke stikke uden for tipcontainerens sider.
- Stil ikke tipcontaineren på skrå underlag.

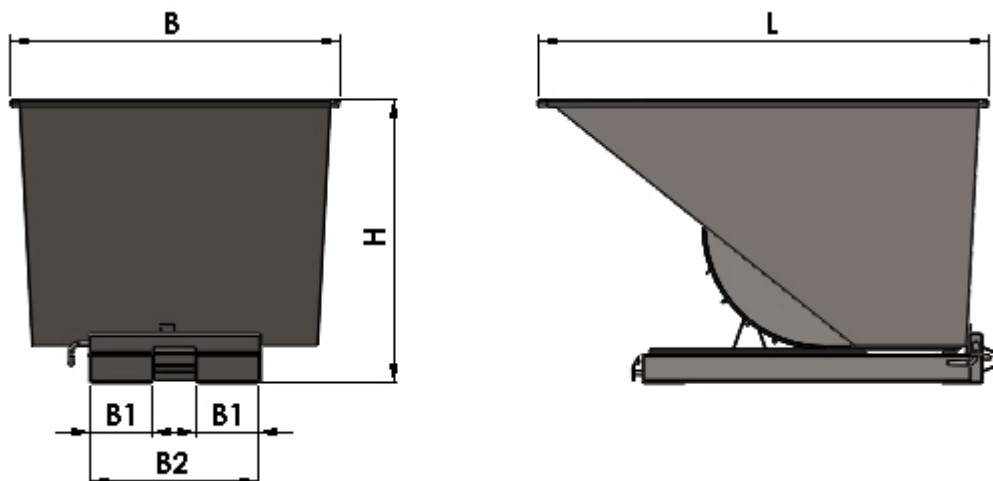
3. KONTROL OG VEDLIGEHOLDELSE

Slidte eller ødelagte dele skal skiftes straks. Når tipcontaineren ikke længere er brugbar og skal kasseres, skal det ske ifølge gældende regler.

4. TILBEHØR

- Tipcontaineren kan udstyres med hjul (tilvalg):
 - 2 faste hjul
 - 2 drejelige hjul
- Monteringshuller til hjul sidder på undersiden af understellet. Der kan også bestilles lavt eller højt låg til tipcontaineren (tilvalg).
- Desuden er der mulighed for at bestille tipcontaineren i andre farver
- Det er kun tilladt at udstyre tipcontaineren med tilbehør fra fabrikanten.
- Tilbehør fra andre leverandører kan medføre fare og er dermed ikke tilladt.
- Fabrikanten er ikke ansvarlig for nogen form for skader, reklamationer eller problemer, såfremt det er forårsaget af, at man har anvendt tilbehør fra andre leverandører.

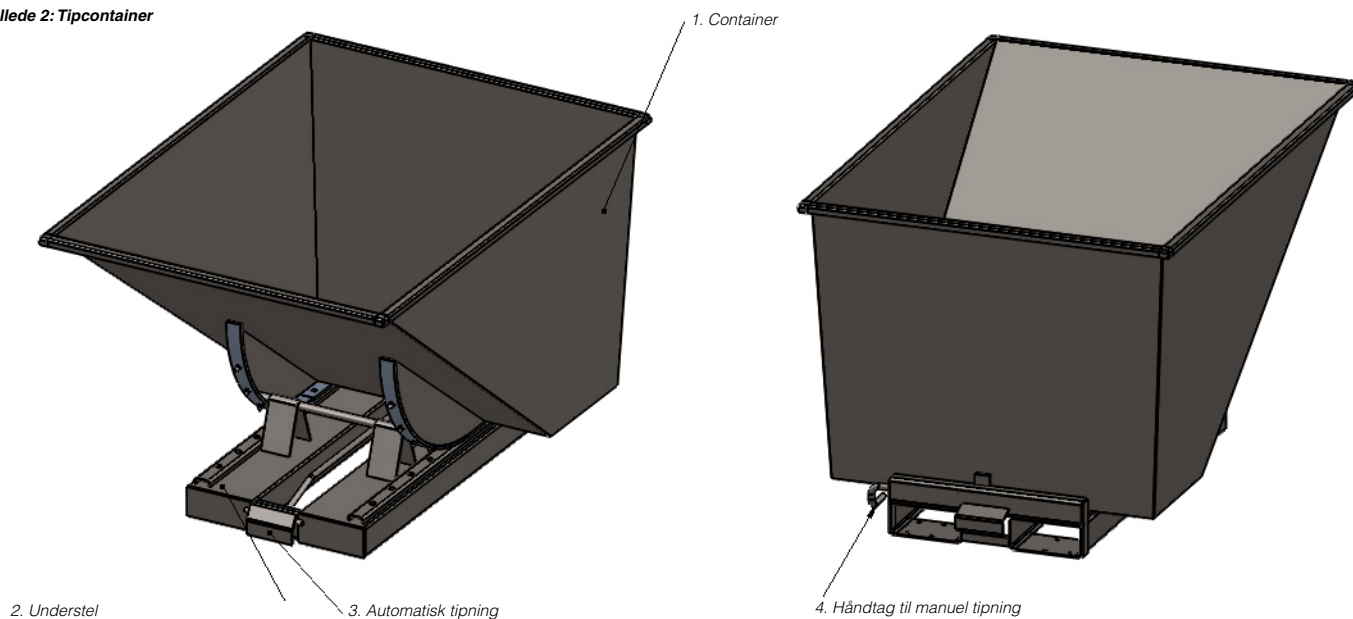
Billede 1: Tipcontainerens dimensioner



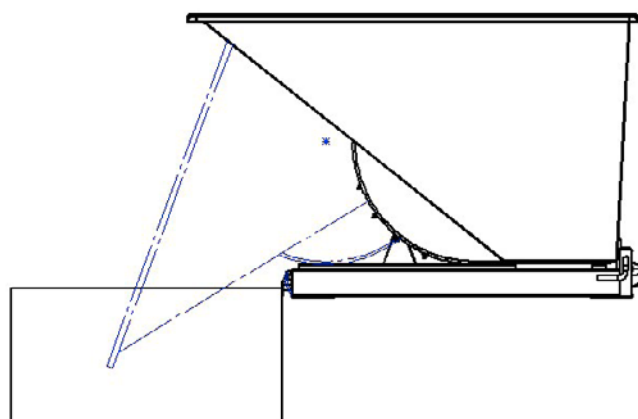
Tabel 1

Tipcontainer	L mm	B mm	H mm	B1 mm	B2 mm	Maks. last kg	Vægt kg	Totalvægt kg
Tipcontainer, 150 liter	770	760	580	230	620	150	70	220
Tipcontainer, 300 liter	1215	840	750	230	620	300	102	402
Tipcontainer, 600 liter	1495	865	870	230	620	600	125	725
Tipcontainer, 900 liter	1495	1210	870	230	620	900	150	1050
Tipcontainer, 1100 liter	1665	1220	1040	230	620	1100	180	1280
Tipcontainer, 1600 liter	2120	1065	1245	230	620	1600	230	1830
Tipcontainer, 2000 liter	2120	1320	1245	230	1010	2000	250	2250
Tipcontainer, 2500 liter	2120	1570	1245	230	1010	2500	298	2798
Tipcontainer, 3000 liter	2120	1870	1245	230	1010	3000	323	3323

Billede 2: Tipcontainer



Billede 3: Automatisk tømning





Overensstemmelseserklæring

AJ Produkter AB bekræfter hermed, at:

Produkt: Tipcontainer
Art.nr.: [305010-305018, 305010X-305018X]
Svarer til direktiv: 2006/42EC
Harmoniserede standarder: -
Producent: AS Otepää Metall
Tehase 2
67404 Otepää,
Valgamaa, ESTONIA

Halmstad, d. 1/3-2016

Edward Van Den Broek
Produktchef, AJ Produkter AB



AJ Produkter AB
301 82 Halmstad, Sweden
www.ajprodukter.dk

Bruksanvisning

[305010-305018, 305010X-305018X]

Tippcontainer



NB! Eier og operatør MÅ lese og forstå bruksanvisningen før produktet tas i bruk.

Versjon 1.0



OVERRASKENDE MYE™

Brukermanual Tippcontainer

INNHOLD

1	Produktinformasjon
2	Bruk av tippcontainer
2.1	Før bruk
2.2	Transport av tippcontainer
2.3	Tømming av tippcontainer
2.4	Sikker bruk av tippcontainer
3	Kontroll og vedlikehold
4	Tilbehør

1. PRODUKTINFORMASJON

Beskrivelse:

Tippcontaineren er produsert i ni ulike størrelser. Dimensjoner og tekniske spesifikasjoner er angitt i figur 1 og i tabell 1. Tippcontaineren er produsert i sveiset stål og pulverlakkert i blå RAL-farge 5019 (andre farger er tilgjengelige på forespørsel).

Tippcontaineren har en spesiell tippmekanisme som gjør den enkel å tømme.

Bruk:

Tippcontaineren er ment til bruk for lagring og transport av tre, glass, plast, metall mm. Maksimal lastekapasitet er angitt i tabell 1.

Tippcontaineren skal benyttes til de bruksområdene som produsenten har oppgitt.

2. BRUK AV TIPPCONTAINER

2.1 Før bruk

- Tippcontaineren består av container (1) og understell (2), en fremre utløsermekanisme (3) for automatisk åpning og en utløser-spak (4) for manuell åpning (se bilde 2)
- Ingen montering er påkrevd, tippcontaineren er klar til bruk.
- Før tippcontaineren tas i bruk må det kontrolleres at den ikke har fått skader ved transport eller tidligere bruk.

2.2. Transport av tippcontainer

- Tippcontaineren skal transporteres med truck eller manuell palleløfter og alltid i henhold til gjeldene sikkerhetsforeskrifter.
- For å forhindre at tippcontaineren glir, skal gaflene være helt innkjørte i understellet.
- Ved transport skal ingen annen enn brukeren være i tippcontainerens umiddelbare nærhet.
- Benytt ikke tippcontainere med hjul på hellende underlag.
- Benytt ikke tippcontainere med hjul på underlag som har hull, sprekker eller andre ujevnheter.

2.3. Tømming av tippcontainer

- Ved tømming må ingen andre en brukeren være i tippcontainerens umiddelbare nærhet.
- Tippcontaineren har et automatisk tømming- og tilbakegangssystem. Tippcontaineren tipper automatisk om den fremre utløsermekanismen trykkes mot avfallscontainerens kant. Etter tøming går containeren tilbake og låses i utgangsposisjonen. Se bilde 3.
- For å tømme tippcontaineren manuelt brukes spaken (4) på bilde 2.

2.4. Sikker bruk av tippcontainer

- Tippcontaineren skal ikke brukes til transport av mennesker eller dyr.
- Lasten må ikke stikke utenfor tippcontainerens kanter.
- Tippcontaineren må ikke settes på hellende underlag.

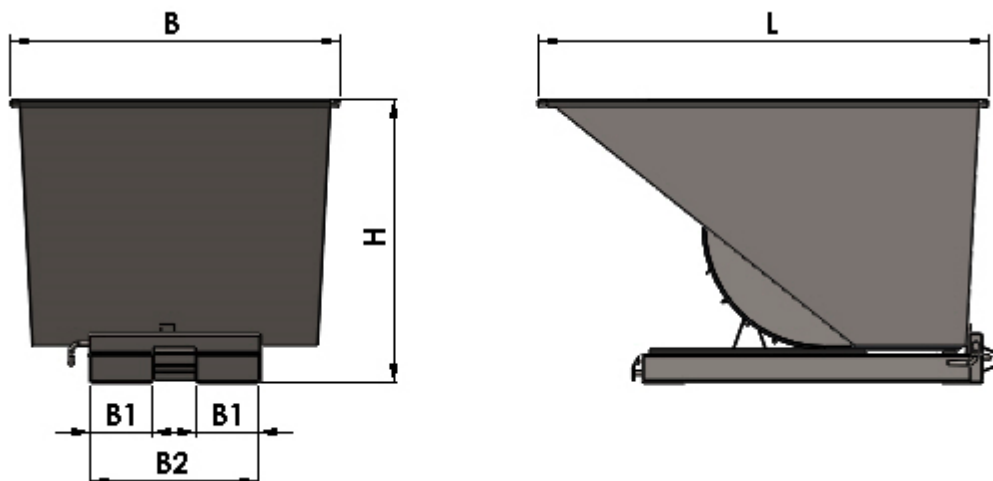
3. KONTROLL OG VEDLIKEHOLD

Slitte eller ødelagte deler skal byttes umiddelbart. Når tippcontaineren ikke lenger kan brukes og skal kastes, skal dette gjøres i henhold til gjeldene regler.

4. TILBEHØR

- 2 faste hjul
- 2 svingbare hjul
- Monteringshullene for hjulene sitter på undersiden av understellet. Det er mulig å bestille lavt eller høyt lokk for tippcontaineren (tilbehør).
- Man kan også bestille tippcontaineren i andre farger (spesialordre).
- Det er kun lov å bruke tilbehør fra produsent til tippcontaineren.
- Tilbehør fra andre leverandører kan medføre fare og er forbudt.
- Produsenten er ikke ansvarlig for noen form for skade, reklamasjoner eller problem som kan knyttes til bruk av tilbehør fra annen produsent.

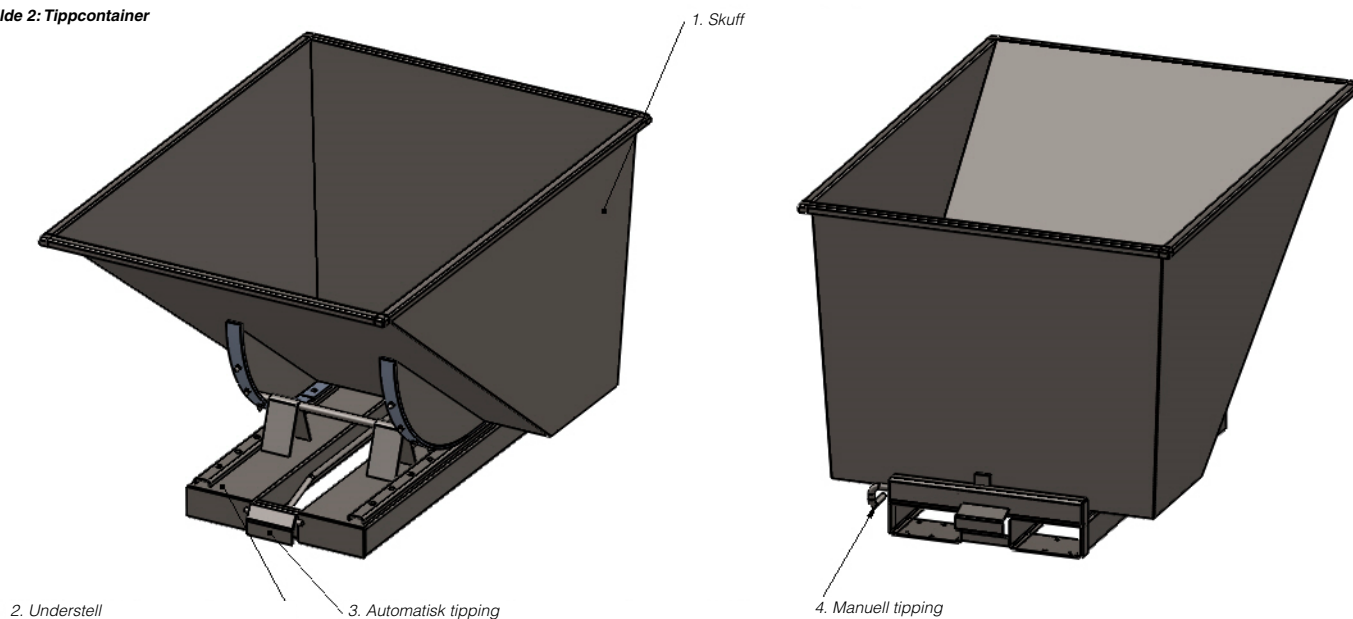
Bilde 1: Dimensjoner for tippcontainerern



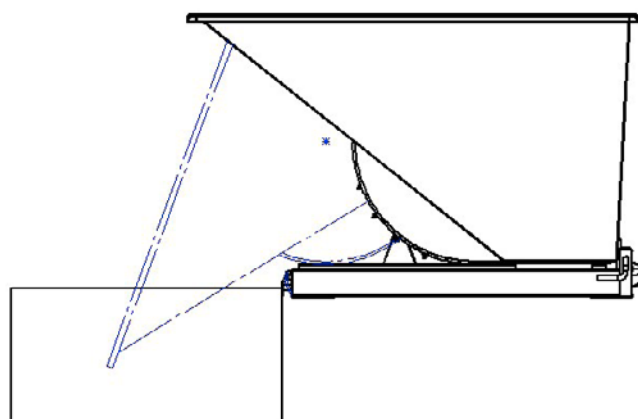
Tabell 1

Tipplåda	L, mm	B, mm	H, mm	B1 mm	B2 mm	Max last, kg	Vikt, kg	Totalvikt, kg
Tipplåda 150L	770	760	580	230	620	150	70	220
Tipplåda 300L	1215	840	750	230	620	300	102	402
Tipplåda 600L	1495	865	870	230	620	600	125	725
Tipplåda 900L	1495	1210	870	230	620	900	150	1050
Tipplåda 1100L	1665	1220	1040	230	620	1100	180	1280
Tipplåda 1600L	2120	1065	1245	230	620	1600	230	1830
Tipplåda 2000L	2120	1320	1245	230	1010	2000	250	2250
Tipplåda 2500L	2120	1570	1245	230	1010	2500	298	2798
Tipplåda 3000L	2120	1870	1245	230	1010	3000	323	3323

Bilde 2: Tippcontainer



Bilde 3: Automatisk tømning





Samsvarserklæring

AJ Produkter AB bekrefter med dette at:

Produkt:	Tipcontainer
Artnr:	[305010-305018, 305010X-305018X]
Oppfyller krav:	2006/42EC
Tilsvarende standard:	-
Produsent:	AS Otepää Metall Tehase 2 67404 Otepää, Valgamaa, ESTONIA

Halmstad 01-03-2016

Edward Van Den Broek
Produktsjef, AJ Produkter AB



AJ Produkter AB
301 82 Halmstad, Sweden
www.ajprodukter.no

Käyttöohjeet ja osaluettelo

[305010-305018, 305010X-305018X]

Kippikontti



Huom! Tutustu huolella ohjeisiin ennen tuotteen käyttöönottoa.

Versio 1.0



YLLÄTTÄVÄN PALJON™

Käyttöohje Kippikontti

SISÄLTÖ

1. Tuotetietoa.....	
2. Kippikontin käyttö.....	
2.1 Ennen käyttöä.....	
2.2 Kippikontin kuljettaminen.....	
2.3 Kippikontin tyhjentäminen.....	
2.4 Kippikontin turvallinen käyttö.....	
3 Tarkastukset ja huolto.....	
4 Tarvikkeet.....	

1. TUOTETIETOA

Kuvaus:

Kippikontteja valmistetaan yhdeksää eri kokoa, mitat ja tekniset tiedot löydät kuvasta 1 ja taulukosta 1. Kippikontit on valmistettu teräksestä, hitsattu ja jauhemaalattu siniseksi RAL 5019 (tilauksesta saatavana useampia värejä). Kippikontin tyhjennysmekanismi mahdollistaa laatikon helpon tyhjentämisen.

Käyttö:

Kippikontti on tarkoitettu puun, lasin, metallin, muovin, jätemetallin yms. materiaalin säilytykseen ja kuljetukseen. Suurin kapasiteetti löytyy taulukosta 1. Kippikonttia saa käyttää vain valmistajan määrittelemään tarkoitukseen.

2. KIPPIKONTIN KÄYTTÄMINEN

2.1. Ennen käyttöönottoa

- Kippikontti koostuu laatikosta (1), rungosta (2), edessä sijaitsevasta automaattisen vapautuksen mekanismista (3) sekä manuaalisesta (katso kuvaa 2) vapautuskahvasta (4).
- Kippikontti on käyttövalmis heti.
- Ennen kippikontin käyttöönottoa tarkastakaa, ettei se ole vaurioitunut kuljetuksessa taiaiemmassa käytössä.

2.2. Kippilaatikon kuljettaminen

- Kippilaatikkoa tulee kuljettaa haarukkatrukilla tai pumppukärryllä kulloinkin voimassaolevien turvallisuusohjeiden mukaan.
- Jotta kippilaatikko ei liukuisi tulee haarukoiden olla täysin sisään työnnettyinä.
- Kuljetettaessa ei kukaan muu kuin käyttäjä saa olla kippilaatikon välittömässä läheisyydessä.
- Älä käytä pyörillä varustettua kippilaatikkoa kaltevalla pinnalla.
- Älä käytä pyörillä varustettua kippilaatikkoa reikäisellä, halkeilevalla tai epätasaisella alustalla.

2.3. Kippikontin tyhjentäminen

- Tyhjennettäessä laatikkoa ei kukaan muu kuin käyttäjä saa olla laatikon välittömässä läheisyydessä.
- Kippikontissa on automaattinen tyhjennys- ja palautusmekanismi. Laatikko kippaa automaattisesti kun etuosan vapautusmekanismi painetaan jättekontin laittaa vasten. Tyhjennyksen jälkeen laatikko palautuu automaattisesti alkuperäiseen asentoonsa. Katso kuvaa 3.
- Jos kippikontti halutaan tyhjentää manuaalisesti, käytetään kahvaa 4 kuvassa 2.

2.4. Kippikontin turvallinen käyttö

- Kippikonttia ei ole tarkoitettu ihmisten tai eläinten kuljettamiseen.
- Kuorma ei saa työntyä kippikontin reunojen ulkopuolelle.
- Älä käytä kippikonttia kaltevalla pinnalla.

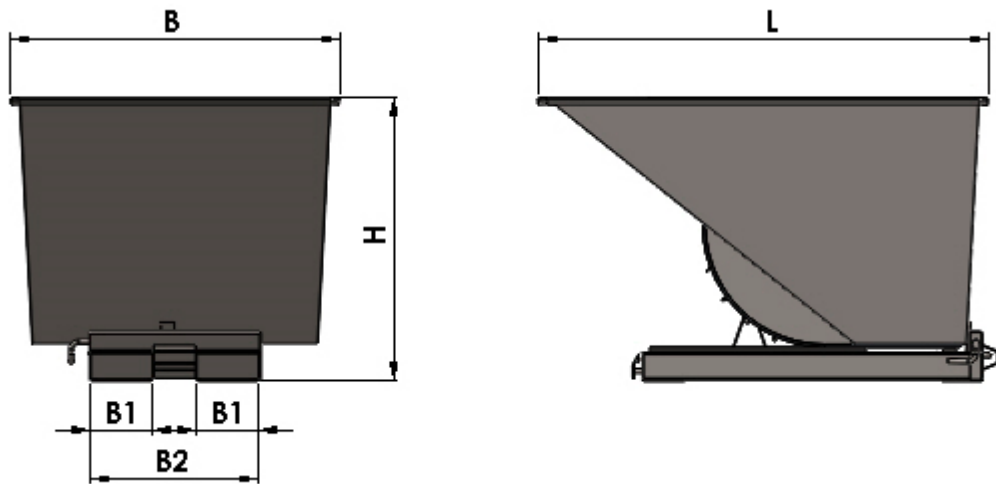
3. TARKASTUKSET JA HUOLTO

Kuluneet tai rikkoutuneet osat on vaihdettava välittömästi. Kun kippikonttia ei enää voi käyttää on se hävitettävä kulloinkin voimassa olevien sääntöjen mukaan.

4. TARVIKKEET

- Kippikontti voidaan varustaa pyörillä (lisävaruste):
 - 2 kiinteää pyörää
 - 2 kääntyvää pyörää
- Pyörien asennusreiät sijaitsevat rungon alla. Kippilaatikkoon on myös saatavana matala ja korkea kansi (lisävaruste).
- Kippikontin voi tilata myös muissa väreissä (erikoistilaus).
- Kippikonttiin saa asentaa vain valmistajan toimittamia tarvikkeita.
- Muiden toimittajien tarvikkeet voivat aiheuttaa vaaratilanteita ja ovat siksi kiellettyjä.
- Valmistaja ei ole vastuussa mistään vahingoista, reklamaatioista tai ongelmista jotka aiheutuvat muiden tarvikkeiden käytöstä.

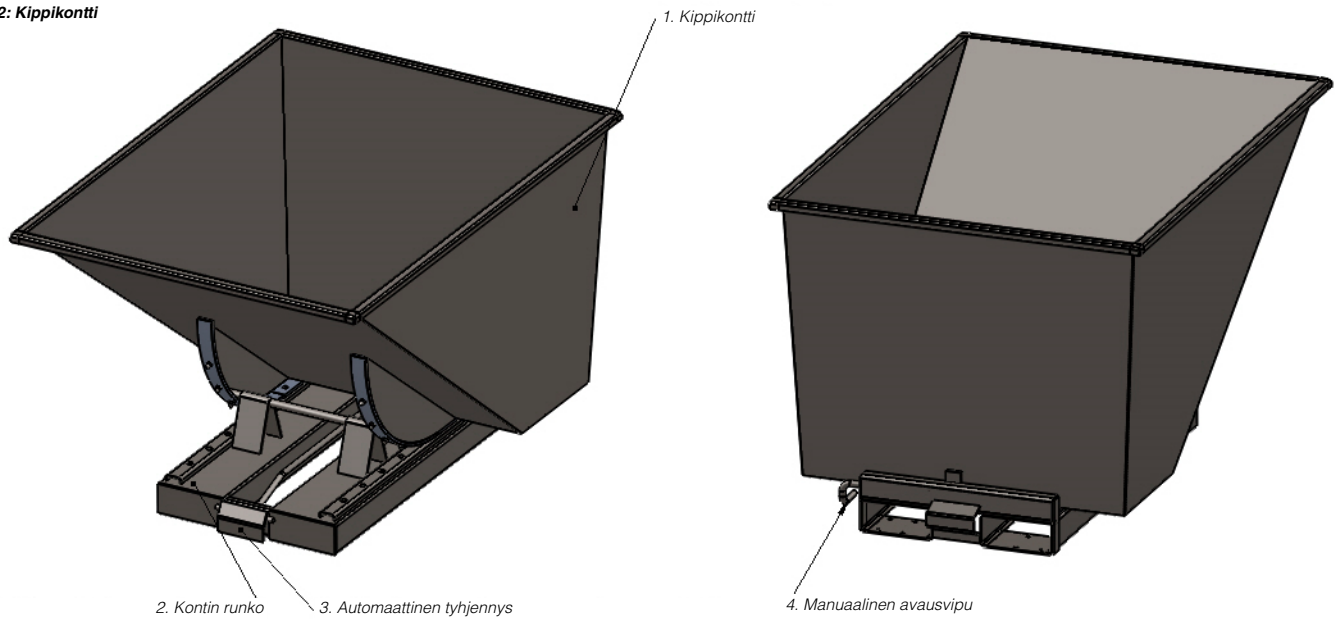
Kuva 1: Kippikontin mitat



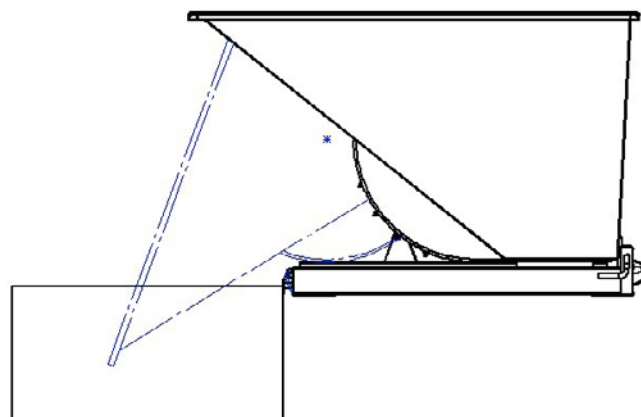
Taulukko 1

Kippikontti	L, mm	B, mm	H, mm	B1 mm	B2 mm	Maksimikuorma, kg	Paino, kg	Kokonaispaino, kg
Kippikontti 150L	770	760	580	230	620	150	70	220
Kippikontti 300L	1215	840	750	230	620	300	102	402
Kippikontti 600L	1495	865	870	230	620	600	125	725
Kippikontti 900L	1495	1210	870	230	620	900	150	1050
Kippikontti 1100L	1665	1220	1040	230	620	1100	180	1280
Kippikontti 1600L	2120	1065	1245	230	620	1600	230	1830
Kippikontti 2000L	2120	1320	1245	230	1010	2000	250	2250
Kippikontti 2500L	2120	1570	1245	230	1010	2500	298	2798
Kippikontti 3000L	2120	1870	1245	230	1010	3000	323	3323

Kuva 2: Kippikontti



Kuva 3: Automaattinen tyhjennys





Vaatimustenmukaisuusvakuutus

AJ Produkter AB vakuuttaa, että:

Tuote:	Kippikontti
Tuotenumeroilla:	[305010-305018, 305010X-305018X]
Vastaa direktiiviä:	2006/42EC
Yhdenmukaisilla standardeilla:	-
Valmistaja:	AS Otepää Metall Tehase 2 67404 Otepää, Valgamaa, ESTONIA

Halmstad, 1.3.2016

Edward Van Den Broek
Product Manager, AJ Produkter AB



AJ Produkter AB
301 82 Halmstad, Sweden
www.ajtuotteet.fi

Kasutusjuhend

[305010-305018, 305010X-305018X]

Kallurkonteiner



NB! Toote omanik ja kasutaja PEAVAD läbi lugema ja mõistma antud kasutusjuhendit enne töö alustamist.

Version 1.0



ÜLLATAVALT PALJU™

Kasutusjuhend kallurkonteinerile

SISUKORD

1. Toote informatsioon
2. Kallurkonteineri kasutamine.....
2.1. Kallurkonteineri kasutamiseks ettevalmistamine.....
2.2. Kallurkonteineri transport.....
2.3. Kallurkonteineri tühjendamine
2.4. Kallurkonteineri ohutu kasutamine.....
3. Kallurkonteineri hooldus.....
4. Lisavarustus.....

1. TOOTE INFORMATSIOON

Kirjeldus:

Kallurkonteinerid valmistatakse üheksas suuruses, mille mõõdud, mahud ja muud tehnilised andmed on välja toodud Joonis 1 ja Tabel 1. Konteiner on valmistatud metallist, mille osad on omavahel kokku keevitatud ja seejärel värvitud sinise pulbervärviga RAL5019. Konteineril on spetsiaalne kallutusfunktsioon, mille abil on lihtne konteinerit tühjendada.

Kasutamine:

Kallurkonteiner sobib plastiku, klaasi, puidu, tootmisjääkide jne. hoiustamiseks ja transpordiks. Kallurkonteinerit ei tohi kasutada teistel eesmärkidel, kui on väljatoodud kasutusjuhendis.

2. KALLURKONTEINERI KASUTAMINE

2.1. Kallurkonteineri kasutamiseks ettevalmistamine

- Kallurkonteiner koosneb konteinerist 1 ja konteineri raamist 2. Omab automaatse avamise plaati 3 ja käsitsi avamise kangi 4 Joonis 2.
- Toode ei vaja täiendavat komplekteerimist. On valmis koheseks kasutamiseks.
- Enne konteineri kasutamist kontrollige, et see ei oleks vigastatud või defektne.

2.2. Kallurkonteineri transport

- Kallurkonteinerit võib transportida kahveltõstuki, tõstuki või virnastajaga. Konteineri transportimisel tuleb järgida kõiki turvanõudeid.
- Tõstuki haarad tuleb kindlasti lükata täies ulatuses konteineri alla vältimaks konteineri libisemist.
- Kallurkonteineri kasutamisel ei tohiks vahetus läheduses viibida kõrvalisi isikuid.
- Ärge kasutage ratastel kallurkonteinerit kaldteedel ja kallakutel.
- Ärge kasutage ratastel kallurkonteinerit ebatasasel pinnal, kus on auke, pragusid ja muhke.

2.3. Kallurkonteineri tühjendamine

- Kallurkonteineri tühjendamisel ei tohiks vahetus läheduses viibida kõrvalisi isikuid.
- Kallurkonteiner on varustatud automaatse tühjendamis- ja lukustussüsteemiga. Konteiner kallutab automaatselt, kui alusraami esiservas olev plaat puutub vastu prügimahuti serva. Tühjenenuna lukustub konteiner algasendis. Lisas Joonis 3.
- Kallurkonteineri käsitsi tühjendamiseks kasutatakse Joonisel 2 näidatud kangi 4.

2.4. Kallurkonteineri ohutu kasutamine

- Konteineriga ei tohi transportida inimesi ja loomi.
- Konteineri koorem ei tohi olla mõõdetult suurem kui konteiner.
- Konteinerit ei tohi paigutada kaldteedele ja kallakutele.

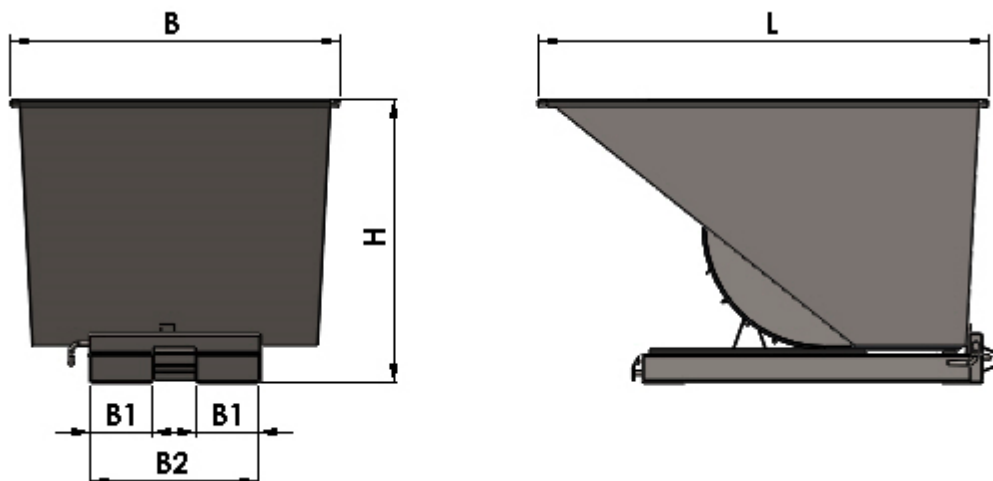
3. KALLURKONTEINERI HOOLDUS

Kallurkonteineri katkised ja kulunud osad tuleb eemaldada ning asendada uutega. Kui kallurkonteiner on muutunud kasutuskoõlbmatuks tuleb see toimetada selleks ettenähtud prügikogumise kohtadesse.

4. LISAVARUSTUS

- Kallurkonteinerile on võimalik monteerida rattad (saadaval lisavarustusena):
 - 2 otsejooksuga ratast;
 - 2 pöörlevat piduriga ratast.
- Rataste kinnitusavad asuvad raami aluspinnal.
- Konteinerile võimalik monteerida madal või kõrge kaas (saadaval lisavarustusena).
- Kliendil võimalik tellida kallurkonteinerit soovitud värvitoonides (saadaval eritellimusena).
- Kallurkonteinerile on lubatud külge monteerida vaid tootja poolt pakutatavat lisavarustust.
- Teistsuguse lisavarustuse kasutamine võib olla ohtlik ja on keelatud. Kasutades mitte ettenähtud varustust ei vastuta tootja tekkida võivate probleemide eest.

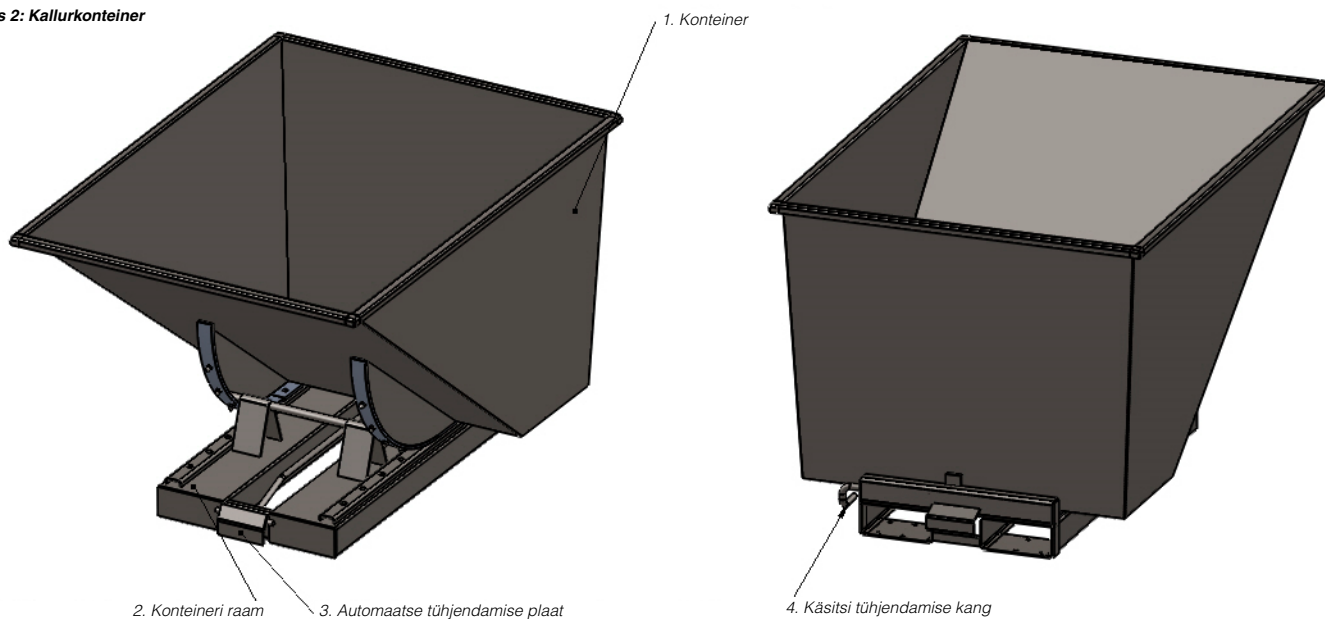
Joonis 1: Kallurkonteineri mõõdud



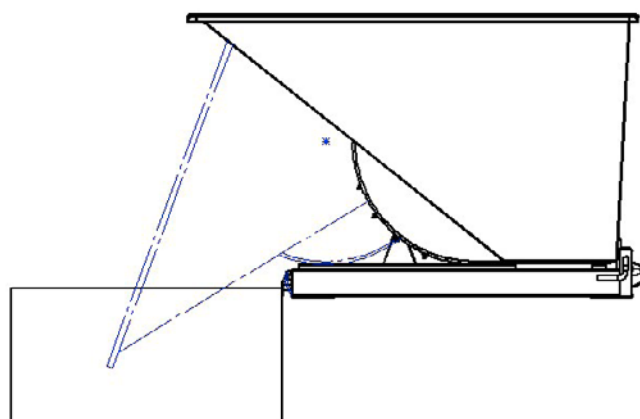
Tabel 1

Kallurkonteiner	L, mm	B, mm	H, mm	B1 mm	B2 mm	Kandjõud, kg	Kaal, kg	Täiskaal, kg
Kallurkonteiner 150L	770	760	580	230	620	150	70	220
Kallurkonteiner 300L	1215	840	750	230	620	300	102	402
Kallurkonteiner 600L	1495	865	870	230	620	600	125	725
Kallurkonteiner 900L	1495	1210	870	230	620	900	150	1050
Kallurkonteiner 1100L	1665	1220	1040	230	620	1100	180	1280
Kallurkonteiner 1600L	2120	1065	1245	230	620	1600	230	1830
Kallurkonteiner 2000L	2120	1320	1245	230	1010	2000	250	2250
Kallurkonteiner 2500L	2120	1570	1245	230	1010	2500	298	2798
Kallurkonteiner 3000L	2120	1870	1245	230	1010	3000	323	3323

Joonis 2: Kallurkonteiner



Joonis 3: Automaatne tühjendamine





Vastavusdeklaratsioon

AJ Produkter AB kinnitab alljärgnevat:

Toode:	Kallurkonteiner
Art. nr.:	[305010-305018, 305010X-305018X]
Vastab direktiividele:	2006/42EC
Ühtlustatud standardid:	-
Tootja:	AS Otepää Metall Tehase 2 67404 Otepää, Valgamaa, ESTONIA

Halmstad 2016-03-01

Edward Van Den Broek
Tootejuht, AJ Produkter AB



AJ Produkter AB
301 82 Halmstad, Sweden
www.ajtooted.ee

Instrukcija/Lietošanas pamācība

[305010-305018, 305010X-305018X]

Izgāžamais konteiners



Uzmanību: Pirms preces lietošanas lūdzam rūpīgi iepazīties ar preces lietošanas instrukciju.

Versija 1.0



IZVĒLES PRIEKŠROCĪBA™

Lietotāja rokasgrāmata Konteineris

SATURS

1. Informācija par precī	
2. Norādījumi izmantošanai	
2.1. Darba uzsākšana	
2.2. Konteineru pārvadāšana	
2.3. Konteineru iztukšošana	
2.4. Konteineru droša izmantošana	
3. Pārbaude un apkope	
4. Piederumi	

1. INFORMĀCIJA PAR PRECI

Apraksts:

Konteineris tiek piedāvāts deviņos dažādos lielumos, to izmēri un tehniskās specifikācijas norādītas 1.zīmējumā tabulā Nr.1. Konteineris izgatavots no tērauda, metināts, ar pulverkrāsas pārklājumu zilā krāsā RAL 5019 (citu krāsu iespējams piemērot atbilstoši klienta pieprasījumam).

Konteineru izmantošana:

Konteineris paredzēts tādu materiālu uzglabāšanai un transportēšanai kā koks, plastmasa, metāllūžņi, kā arī citi beztaras materiāli. Maksimālais svars ar kravu norādīts tabulā Nr.1
Konteineris ir jāizmanto atbilstoši tā mērķim, ko noteicis ražotājs.

2. NORĀDĪJUMI IZMANTOŠANAI

2.1. Darba uzsākšana

- Konteineris sastāv no konteineru tvertnes (1), konteineru pamatrāmja (2), atloka plāksnes automātiskai iztukšošanai (3) un sviras manuālai iztukšošanai (4). Skat. 2.zīmējumu.
- Uzsākot darbu ar konteineri, nav nepieciešama iepriekšēja sagatavošana. Konteineris ir gatavs lietošanai.
- Pirms darba uzsākšanas ar konteineri, lūdzu pārbaudiet tvertni un pārējo konstrukciju, vai tā nav bojāta transportēšanas laikā vai iepriekšējās lietošanas reizēs.

2.2. Konteineru pārvadāšana

- Konteineris jātransportē ar autokāri vai palešu ratiņiem, ievērojot visus drošības noteikumus.
- Pacelēja dakšu garumam jābilst konteineru pamatrāmju pilnā tā garumā, lai tas izmantošanas laikā nenoslīdētu.
- Nevienai citai personai, izņemot strādnieku, kurš strādā ar konteineru, nevajadzētu atrasties konteineru tiešā tuvumā tā transportēšanas laikā.
- Konteinerus, kuri aprīkoti ar riteņiem, neizmantojiet slīpās nogāzēs.
- Konteinerus, kuri aprīkoti ar riteņiem, neizmantojiet uz nelīdzenām vai bedrainām pamatnēm.

2.3. Konteineru iztukšošana

- Konteineru iztukšošanas laikā konteineru tuvumā nedrīkst atrasties neviena cita persona, izņemot strādnieku, kurš ar to strādā. Kategoriski aizliegts atrasties konteineru izbēšanas zonā tā iztukšošanas laikā!
- Konteineris aprīkots ar pašiztukšošanas sistēmu. Konteineris automātiski nolaižas, līdzko atloka plāksne rāmja priekšpusē atduras pret atkritumu konteineri. Kad konteineris iztukšots, tas automātiski atgriežas sākotnējā pozīcijā. Skat.3.zīmējumu.
- Konteineru manuālai iztukšošanai nepieciešams izmantot sviru (4). Skat. 2.zīmējumu.

2.4. Konteineru droša izmantošana

- Konteineris nav paredzēts cilvēku vai dzīvnieku pārvadāšanai.
- Pārvadājamie priekšmeti un saturs nedrīkst atrasties ārpus konteineru malām.
- Nenovietojiet konteineri nogāzēs.

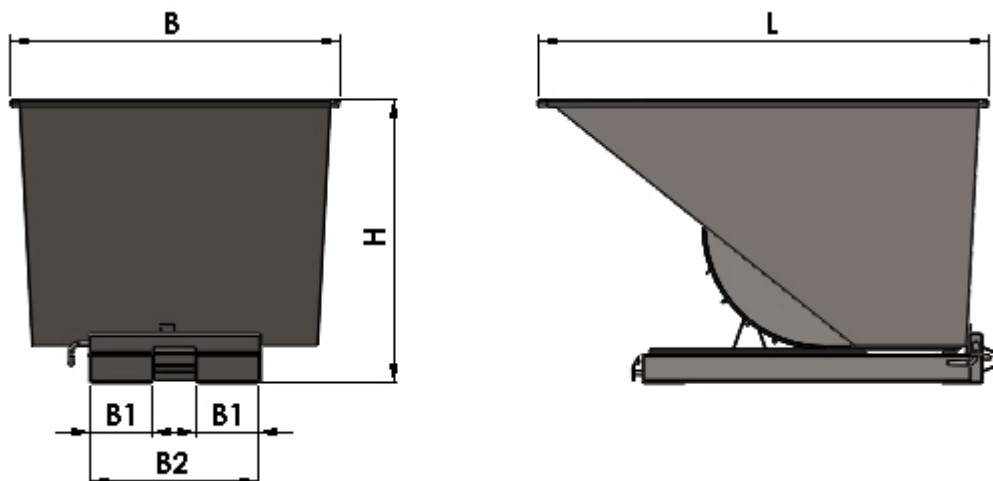
3. PĀRBAUDE UN APKOPE

Ja kāda no konteineru detaļām ir nolietota vai bojāta, nekavējoties to nomainiet. Ja konteineris vairs nav derīgs turpmākai lietošanai, utilizējiet to atbilstoši noteikumiem.

4. PIEDERUMI

- Konteineris iespējams aprīkot ar riteniņiem (papildaprīkojums):
 - 2 fiksētiem riteniņiem
 - 2 grozāmiem riteniņiem
- Konteineru rāmim ir sagatavotas riteņu pieskrūvēšanas vietas.
- Ražotājs kā papildaprīkojumu piedāvā arī zemo vai augsto vāku.
- Ražotājs piedāvā konteineriem dažādas krāsas (pēc klienta pieprasījuma).
- Konteineri var aprīkot tikai ar ražotāja piedāvāto papildaprīkojumu.
- Konteineru aprīkošana ar tam neparedzētu papildaprīkojumu var būt bīstama un ir aizliegta. Ražotājs nav atbildīgs par konteineru aprīkošanu ar citām palīgierīcēm vai citu palīgierīču nodarītajiem bojājumiem konteineriem.

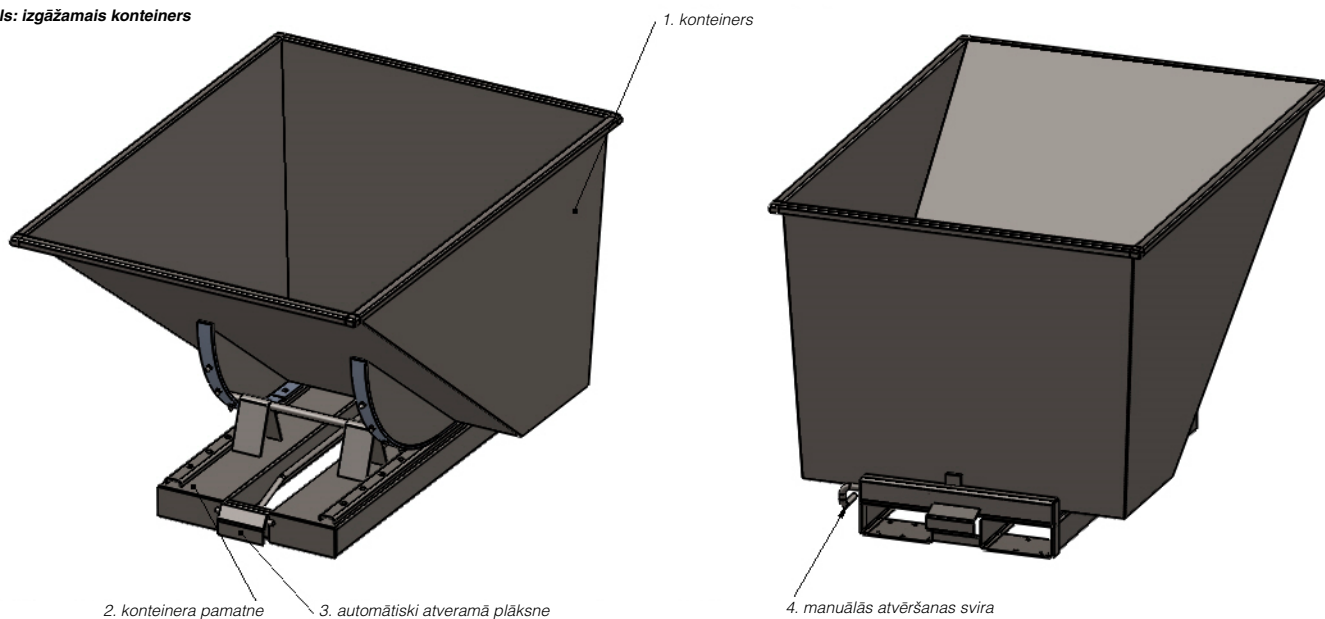
1. attēls: izgāzamā konteina izmēri



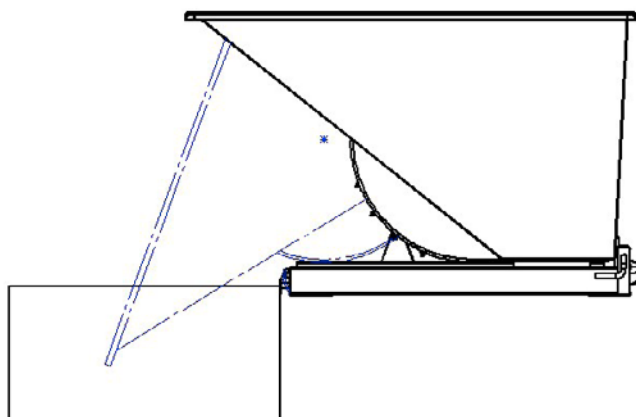
1. tabula

Izgāzamais konteiners	L, mm	B, mm	H, mm	B1 mm	B2 mm	Kravnesība, kg	Svars, kg	Kopējais svars, kg
Konteiners, 150 L	770	760	580	230	620	150	70	220
Konteiners, 300 L	1215	840	750	230	620	300	102	402
Konteiners, 600 L	1495	865	870	230	620	600	125	725
Konteiners, 900 L	1495	1210	870	230	620	900	150	1050
Konteiners, 1100 L	1665	1220	1040	230	620	1100	180	1280
Konteiners, 1600 L	2120	1065	1245	230	620	1600	230	1830
Konteiners, 2000 L	2120	1320	1245	230	1010	2000	250	2250
Konteiners, 2500 L	2120	1570	1245	230	1010	2500	298	2798
Konteiners, 3000 L	2120	1870	1245	230	1010	3000	323	3323

2. attēls: izgāzamais konteiners



3. attēls: automātiskā atvēršana





Atbilstības deklarācija

AJ Produkter AB apstiprina zemāk norādīto informāciju

Produkta nosaukums: Izgāžamais kontainers
Artikula numurs: [305010-305018, 305010X-305018X]
Direktīva/Rīkojums: 2006/42EC
Saskaņotie standarti: -
Ražotājs: AS Otepää Metall
Tehase 2
67404 Otepää,
Valgamaa, ESTONIA

Halmstad 2016-03-01

Edward Van Den Broek
Produktu menedžeris, AJ Produkter AB



AJ Produkter AB
301 82 Halmstad, Sweden
www.ajprodukti.lv

Eksploatacijos instrukcija

[305010-305018, 305010X-305018X]

Išsivečiantis konteineris



Pastaba: Prieš naudodamasis šiuo gaminiu, savininkas ir operatorius PRIVALO perskaityti ir suprasti šias eksploataavimo instrukcijas.

Versija 1.0



PRANOKSTA LŪKESČIUS™

Vartotojo vadovas Išsiverčiantis konteineris

TURINYS

1. Produkto informacija	
2. Konteinerio naudojimas	
2.1. Prieš naudojimą	
2.2. Konteinerio pervežimas	
2.3. Konteinerio iškratymas	
2.4. Saugus konteinerio naudojimas	
3. Tikrinimas ir techninė priežiūra	
4. Papildomos priemonės	

1. PRODUKTO INFORMACIJA

Aprašymas:

Konteineriai gaminami devynių skirtingų dydžių, matmenys ir techninės specifikacijos yra nurodytos 1 paveiksle ir 1 lentelėje. Konteineriai yra pagaminti iš plieno, suvirinti ir dažyti miltelinio būdu mėlyna RAL 5019 spalva (įmanomos ir kitokios spalvos). Šie konteineriai yra įrengti su specialiu pavertimo mechanizmu, kuris palengvina konteinerio turinio iškratymą.

Naudojimas:

Konteineris skirtas medienos, stiklo, plastiko, metalo ar įvairių stambių atliekų laikymui ir pervežimui. Maksimali jo apkrova yra nurodyta 1 lentelėje. Konteineris turi būti naudojamas tik pagal gamintojo nurodytą paskirtį.

2. KONTEINERIO NAUDOJIMAS

2.1. Prieš naudojimą

- Produktas susideda iš talpos (1), pagrindo (2), kontaktinės plokštelės (3), skirtos automatiniam konteinerio išertimui, ir rankenėlės (4), skirtos rankiniam iškratymui (žiūrėkite 2 paveikslą).
- Konteinerio surinkinėti nereikia, jis iškart būna paruoštas naudojimui.
- Prieš pradėdami naudotis konteineriu, įsitinkite, kad jis nebuvo pažeistas transportavimo ar ankstesnio naudojimo metu.

2.2. Konteinerio pervežimas

- Konteineris gali būti transportuojamas tik su šakiniu krautuvu arba vežimėliu padėklams ir visada tik laikantis saugumo reikalavimų.
- Krautuvo ar vežimėlio šakes visada maksimaliai įvežkite į tam skirtas konteinerio angas, kad išvengtumėte konteinerio "čiuožinėjimo" ant šakių.
- Joks kitas žmogus, išskyrus krautuvo ar vežimėlio valdytoją, neturėtų būti arti konteinerio jį transportuojant.
- Jeigu konteineris yra įrengtas su ratukais, nenaudokite jo ant nuožulnaus paviršiaus.
- Jeigu konteineris yra įrengtas su ratukais, nenaudokite jo ant nelygaus paviršiaus su angomis ar įtrūkimais.

2.3. Konteinerio iškratymas

- Joks kitas žmogus, išskyrus krautuvo ar vežimėlio valdytoją, neturėtų būti arti konteinerio jį iškratant.
- Konteineris yra įrengtas su automatine iškratymo ir užsifiksavimo funkcija. Konteineris išsiverčia automatiškai, jei kontaktinė plokštelė atsiremia į stacionaraus atliekų konteinerio kraštą. Iškratytas konteineris automatiškai grįžta į pradinę poziciją. Žiūrėkite 3 paveikslą.
- Jei norite iškratyti konteinerį rankiniu būdu, naudokite rankenėlę (4), pavaizduotą 2 paveiksle.

2.4. Saugus konteinerio naudojimas

- Konteineris nėra skirtas gabenti žmonėms ar gyvūnams.
- Korvinys neturėtų iškilti aukščiau už konteinerio kraštus.
- Nelaikykite konteinerio ant nuožulnių paviršių.

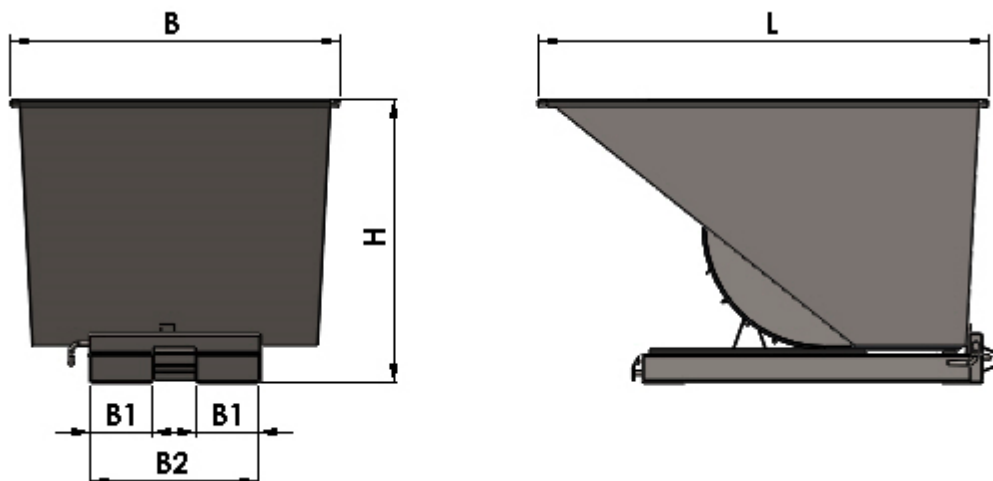
3. TIKRINIMAS IR TECHNINĖ PRIEŽIŪRA

Susidėvėjusios ar pažeistos dalys turi būti nedelsiant pakeistos. Jei konteineris tampa nebetinkamas naudoti, jis turi būti utilizuotas pagal atitinkamas taisykles.

4. PAPILDOMOS PRIEMONĖS

- Konteineriai gali būti su ratukais:
 - 2 fiksuotais;
 - 2 besisukiojančiais.
- Tvirtinimo angos ratukams yra apatinėje pagrindo dalyje.
- Taip pat įmanoma užsakyti žemą ar aukštą dangtį konteineriui.
- Pirkėjas taip pat turi galimybę užsakyti jam patinkančios spalvos konteinerį (tai jau būtų specialus užsakymas).
- Šie išsiverčiantys konteineriai gali būti komplektuojami tik su to paties gamintojo pateiktais priedais.
- Jų naudojimas su kitokiais priedais gali būti pavojingas, todėl tai yra draudžiama.
- Gamintojas neatsako už problemas ar žalą, kilusią dėl netinkamų papildomų priemonių naudojimo

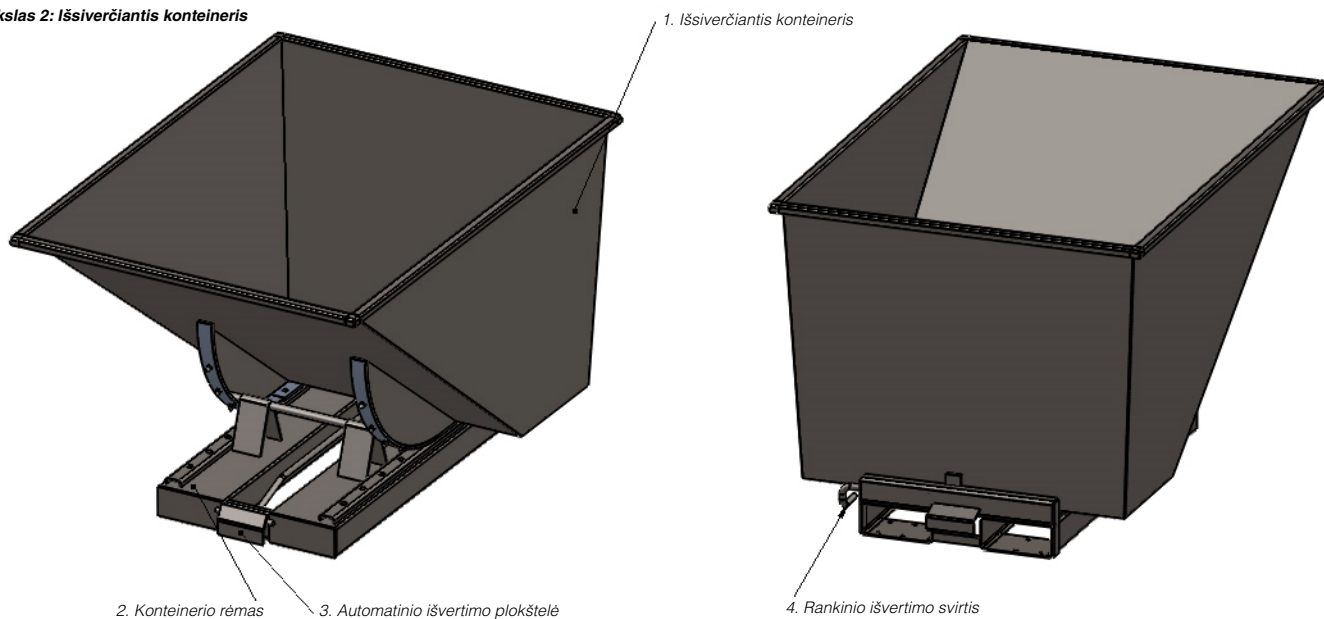
Paveikslas 1: Išsiverčiančio konteinerio matmenys



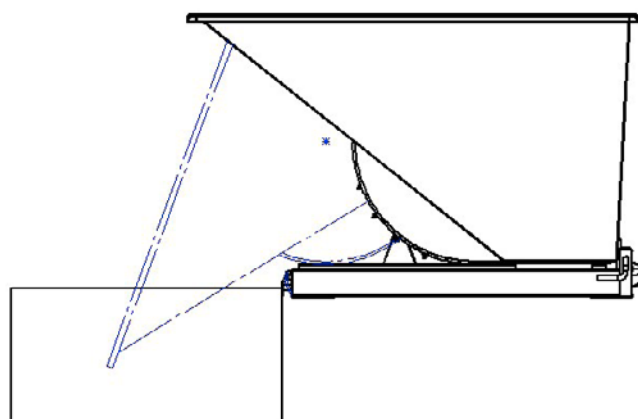
Lentelė Nr.1

Išsiverčiantis konteineris	L, mm	B, mm	H, mm	B1 mm	B2 mm	Maksimali apkrova, kg	Svoris, kg	Bendras svoris, kg
Išsiverčiantis konteineris 150L	770	760	580	230	620	150	70	220
Išsiverčiantis konteineris 300L	1215	840	750	230	620	300	102	402
Išsiverčiantis konteineris 600L	1495	865	870	230	620	600	125	725
Išsiverčiantis konteineris 900L	1495	1210	870	230	620	900	150	1050
Išsiverčiantis konteineris 1100L	1665	1220	1040	230	620	1100	180	1280
Išsiverčiantis konteineris 1600L	2120	1065	1245	230	620	1600	230	1830
Išsiverčiantis konteineris 2000L	2120	1320	1245	230	1010	2000	250	2250
Išsiverčiantis konteineris 2500L	2120	1570	1245	230	1010	2500	298	2798
Išsiverčiantis konteineris 3000L	2120	1870	1245	230	1010	3000	323	3323

Paveikslas 2: Išsiverčiantis konteineris



Paveikslas 3: Automatinis išsivertimas





Atitikties deklaracija

AJ Produkter AB šiuo patvirtina, kad:

Produktas:	Išsiverčiantis konteineris
Art. Nr.:	[305010-305018, 305010X-305018X]
Atitinka direktyvą:	2006/42EC
Darnieji standartai:	-
Gamintojas:	AS Otepää Metall Tehase 2 67404 Otepää, Valgamaa, ESTONIA

Halmstadas, 2016-03-01

Edward Van Den Broek
Produkty vadovas, AJ Produkter AB



AJ Produkter AB
301 82 Halmstad, Sweden
www.ajproduktai.lt

Návod k obsluze

[305010-305018, 305010X-305018X]

Výklopný kontejner



Poznámka: Před použitím tohoto výrobku jsou majitel a operátor povinni přečíst si tyto pokyny a porozumět jim.

Verze 1.0



PŘEKVAPIVĚ VÍCE™

Návod k obsluze výklopného kontejneru

OBSAH

1. Informace o výrobku	
2. Obsluha výklopného kontejneru	
2.1. Dříve než začnete výrobek používat	
2.2. Přeprava výklopného kontejneru	
2.3. Vyprázdnování výklopného kontejneru	
2.4. Bezpečnostní opatření při používání výklopného kontejneru ...	
3. Kontrola a údržba	
4. Příslušenství	

1. INFORMACE O VÝROBKU

Popis:

Výklopný kontejner se vyrábí v devíti různých velikostech, rozměry a technické údaje jsou uvedeny na obrázku 1 a v tabulce 1. Výklopný kontejner je vyrobený z ocelového plechu, svařovaný a je opatřen práškovým lakem modré barvy dle RAL 5019 (dle požadavku jsou dostupné také jiné barvy).

Výklopný kontejner je vybavený speciálním sklápěcím mechanismem, který umožňuje pohodlné vyprázdnování kontejneru.

Použití:

Výklopný kontejner se používá na skladování a přemísťování dřeva, skla, plastů, kovového šrotu, sypkých materiálů apod. Maximální povolená zátěž je uvedena v tabulce 1.

Výklopný kontejner se může používat jen na účely stanovené výrobcem.

2. OBSLUHA VÝKLOPNÉHO KONTEJNERU

2.1. Dříve než začnete výrobek používat

- Výklopný kontejner je složen z nádoby (1) a rámu kontejneru (2), kontaktní desky (3) pro automatické otvírání a páky (4) pro manuální ovládání (viz obrázek 2).
- Výklopný kontejner nevyžaduje montáž, je připravený k používání.
- Dříve než začnete výklopný kontejner používat, zkontrolujte, zda výrobek nebyl poškozen během přepravy.

2.2. Přeprava výklopného kontejneru

- Výklopný kontejner se musí přemísťovat s pomocí vysokozdvížného nebo nízkozdvížného vozíku a vždy v souladu s bezpečnostními předpisy.
- Umístěte vidlici vysokozdvížného vozíku pod rám výklopného kontejneru aby sa zabránilo sklouznutí kontejneru.
- Je zakázané, aby se během přemísťování v blízkosti kontejneru nacházely jiné osoby mimo operátora.
- Nepoužívejte výklopný kontejner vybavený kolečky na svahovitém povrchu.
- Nepoužívejte výklopný kontejner vybavený kolečky na povrchu s nerovnostmi a štěrbinami.

2.3. Vyprázdnování výklopného kontejneru

- Je zakázané, aby sa během přemísťování kontejneru v jeho blízkosti nacházely jiné osoby mimo operátora.
- Výklopný kontejner je vybaven automatickým systémem vyprázdnování a uzamčení.
- Kontejner sa sklápí automaticky když se kontaktní deska na přední straně kontejneru přitlačí o okraj kontejneru na odpad.
- Po vysypání se výklopný kontejner zamkne v původní poloze - viz obrázek 3.
- Pro manuální vysypání kontejneru se používá páka (4) zobrazená na obrázku 2.

2.4. Bezpečnostní opatření při používání výklopného kontejneru

- Výklopný kontejner není určen na přepravu lidí nebo zvířat.
- Náklad nesmí vyčnívat za obrys kontejneru.
- Neumísťujte kontejner na šikmou plochu.

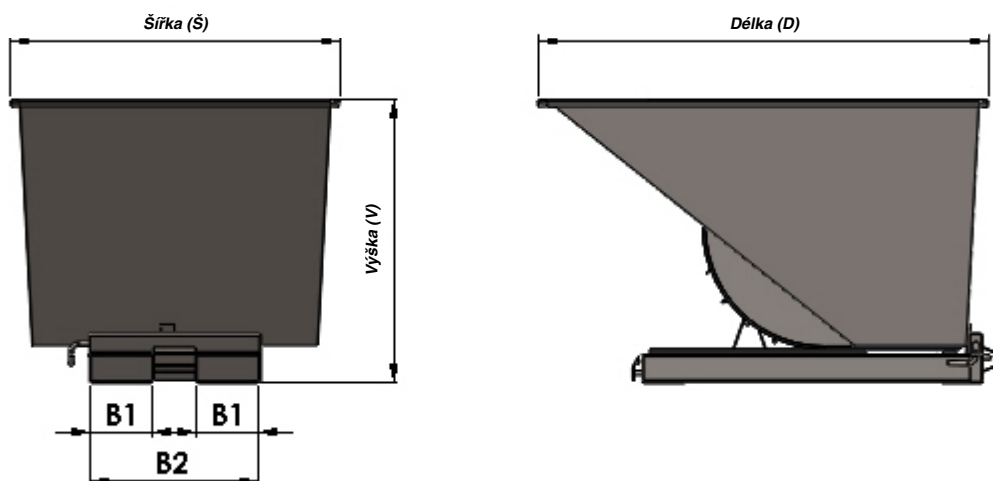
3. KONTROLA A ÚDRŽBA

Opotřebované nebo poškozené díly je potřeba ihned vyměnit. Pokud už není výklopný kontejner vhodný na používání, je potřebné ho zlikvidovat v souladu s platnými předpisy.

4. PŘÍSLUŠENSTVÍ

- Výklopný kontejner může být vybaven kolečky (volitelná výbava):
 - 2 pevná kolečka
 - 2 rotující kolečka
- Montážní otvory pro kolečka se nachází na spodní části rámu. Je možné objednat nízké nebo vysoké víko na kontejner (volitelná výbava).
- Zákazník si může objednat výklopný kontejner v požadované barvě (speciální objednávka).
- Je povoleno montovat jen příslušenství od výrobce výklopného kontejneru.
- Používání příslušenství od jiných dodavatelů může být nebezpečné a proto je zakázané.
- Výrobce nenes zodpovědnost za jakékoliv škody, případně jiné stížnosti způsobené používáním neautorizovaného příslušenství.

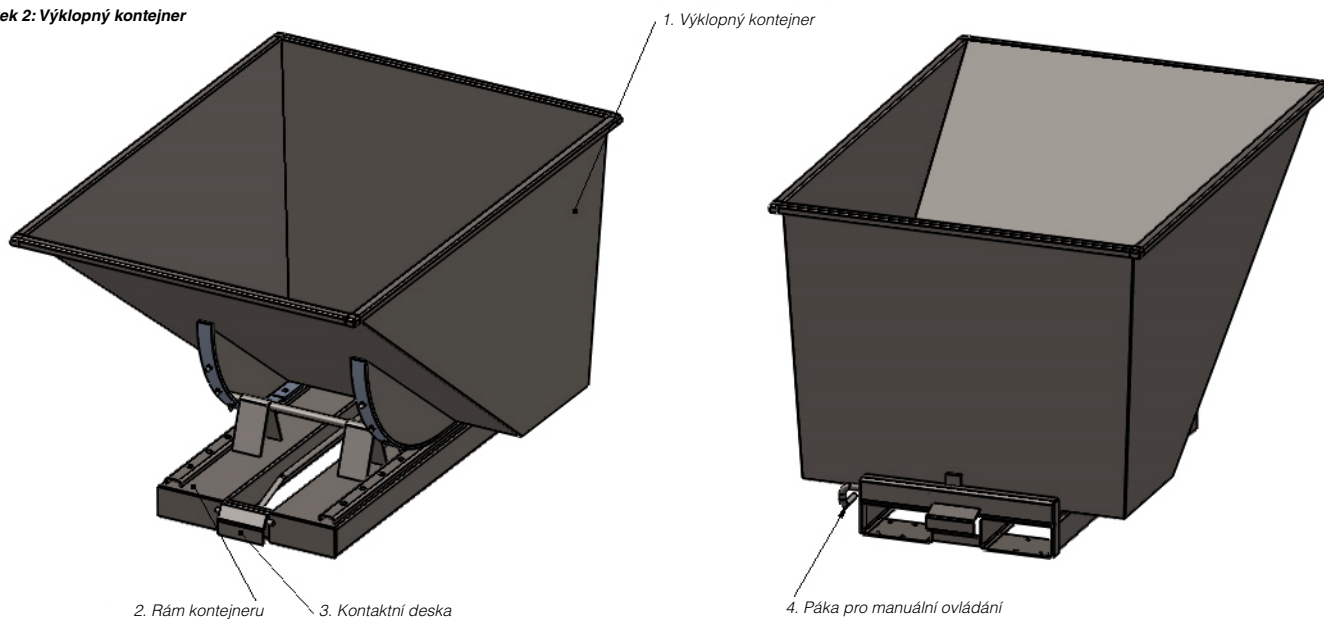
Obrázek 1: Rozměry výklopného kontejneru



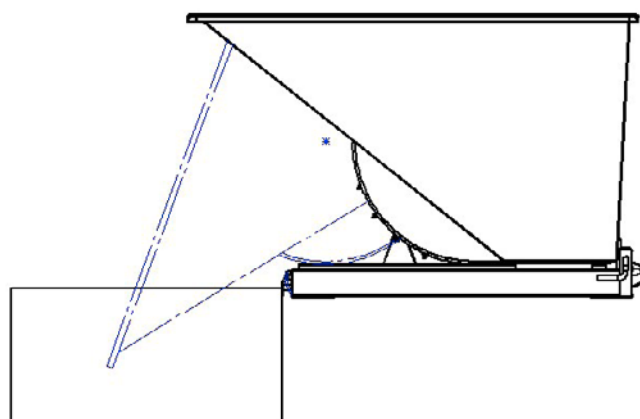
Tabulka 1

Výklopný kontejner	D mm	Š mm	V mm	B1 mm	B2 mm	Nosnost kg	Hmotnost kg	Celková hmotnost kg
Výklopný kontejner 150 l	770	760	580	230	620	150	70	220
Výklopný kontejner 300 l	1215	840	750	230	620	300	102	402
Výklopný kontejner 600 l	1495	865	870	230	620	600	125	725
Výklopný kontejner 900 l	1495	1210	870	230	620	900	150	1050
Výklopný kontejner 1100 l	1665	1220	1040	230	620	1100	180	1280
Výklopný kontejner 1600 l	2120	1065	1245	230	620	1600	230	1830
Výklopný kontejner 2000 l	2120	1320	1245	230	1010	2000	250	2250
Výklopný kontejner 2500 l	2120	1570	1245	230	1010	2500	298	2798
Výklopný kontejner 3000 l	2120	1870	1245	230	1010	3000	323	3323

Obrázek 2: Výklopný kontejner



Obrázek 3: Automatické vyklápění





Prohlášení o shodě

AJ Produkter AB tímto potvrzuje, že:

Výrobek:	Výklopný kontejner
Číslo výrobku:	[305010-305018, 305010X-305018X]
Odpovídá směrnici:	2006/42EC
Je ve shodě s normami:	-
Výrobce:	AS Otepää Metall Tehase 2 67404 Otepää, Valgamaa, ESTONIA

Halmstadas, 2016-03-01

Edward Van Den Broek
Produktový manažer, AJ Produkter AB



AJ Produkter AB
301 82 Halmstad, Sweden
www.ajprodukty.cz

Návod na použitie

[305010-305018, 305010X-305018X]

Výklopný kontajner



Poznámka: Majiteľ a používateľ si MUSIA prečítať a porozumieť návodu na použitie pred začiatkom používania výrobku.

Verzia 1.0



PREKVAPIVO VIAC™

Užívateľská príručka Výklopný kontajner

OBSAH

1. Informácie o výrobku	
2. Používanie výklopného kontajnera	
2.1. Skôr než začnete výrobok používať	
2.2. Preprava výklopného kontajnera.....	
2.3. Vyprázdňovanie výklopného kontajnera.....	
2.4. Bezpečnostné opatrenia pri používaní výklopného kontajnera .	
3. Kontrola a údržba	
4. Príslušenstvo	

1. INFORMÁCIE O VÝROBKU

Popis:

Výklopný kontajner sa vyrába v deviatich rôznych veľkostiach, rozmery a technické špecifikácie sú uvedené na obrázku 1 a v tabuľke 1. Výklopný kontajner je vyrobený z oceleového plechu, zváraný a nalakovaný práškovým náterom modrej farby RAL 5019 (na základe požiadavky sú dostupné aj iné farby). Výklopný kontajner je vybavený špeciálnym sklápacím mechanizmom, ktorý umožňuje pohodlné vyprázdňovanie kontajnera.

Používanie:

Výklopný kontajner sa používa na uschovávanie a premiestňovanie dreva, skla, plastov, kovového šrotu, sypkých materiálov a pod. Maximálna povolená zaťaž je uvedená v tabuľke 1.

Výklopný kontajner sa môže používať len na účely stanovené výrobcom.

2. POUŽÍVANIE VÝKLOPNÉHO KONTAJNERA

2.1. Skôr než začnete výrobok používať

- Výklopný kontajner sa skladá z nádoby (1) a rámu kontajnera (2), kontaktnej platne (3) pre automatické otváranie a páky (4) pre manuálne ovládanie (viď obrázok 2).
- Výklopný kontajner nevyžaduje montáž, je pripravený k používaniu.
- Skôr než začnete výklopný kontajner používať, skontrolujte, či výrobok nebol poškodený počas prepravy.

2.2. Preprava výklopného kontajnera

- Výklopný kontajner sa musí premiestňovať pomocou vysokozdvížneho alebo nízkozdvížneho vozíka a vždy v súlade s bezpečnostnými predpismi.
- Umiestnite vidlicu vysokozdvížneho vozíka pod rám výklopného kontajnera aby sa zabránilo zošmyknutiu kontajnera.
- Je zakázané, aby sa počas premiestňovania v blízkosti kontajnera nachádzali iné osoby okrem operátora.
- Nepoužívajte výklopný kontajner vybavený kolieskami na svaovitom povrchu.
- Nepoužívajte výklopný kontajner vybavený kolieskami na povrchu s nerovnosťami a štrbinami.

2.3. Vyprázdňovanie výklopného kontajnera

- Je zakázané, aby sa počas premiestňovania kontajnera v jeho blízkosti nachádzali iné osoby okrem operátora.
- Výklopný kontajner je vybavený automatickým systémom vyprázdňovania a zamykania.
- Kontajner sa sklápa automaticky keď kontaktná platňa na prednej strane kontajnera sa pritlačí o okraj kontajnera na odpad.
- Po vysypaní sa výklopný kontajner zamkne v pôvodnej polohe. Viď obrázok 3.
- Pre manuálne vysypanie kontajnera sa používa páka (4) zobrazená na obrázku 2.

2.4. Bezpečnostné opatrenia pri používaní výklopného kontajnera

- Výklopný kontajner nie je určený na prepravu ľudí alebo zvierat.
- Náklad nesmie vyčnievať za obrys kontajnera.
- Neumiestňujte kontajner na šikmú plochu.

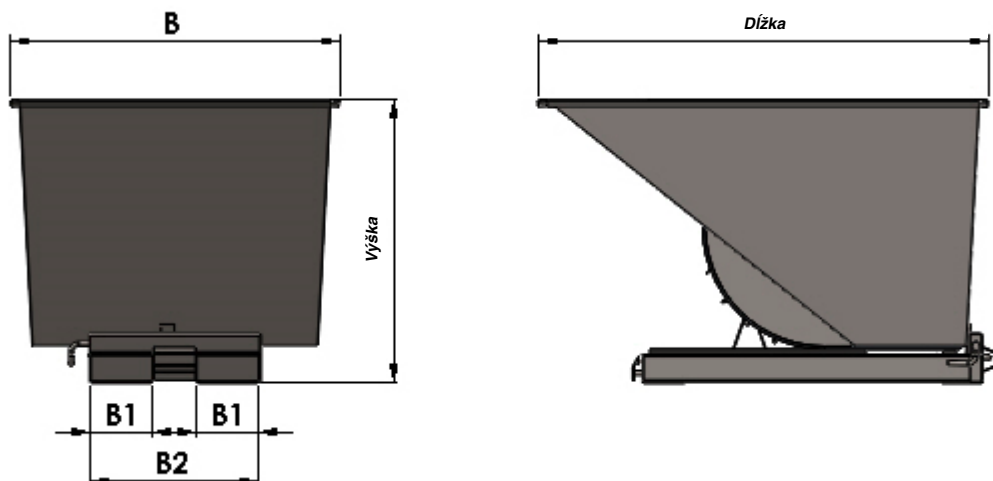
3. KONTROLA A ÚDRŽBA

Opotrebované alebo poškodené diely je potrebné ihneď vymeniť. Ak výklopný kontajner už nie je vhodný na používanie, je potrebné ho zlikvidovať v súlade s platnými predpismi.

4. PRÍSLUŠENSTVO

- Výklopný kontajner môže byť vybavený kolieskami (voliteľná výbava):
 - 2 fixné kolieska;
 - 2 rotujúce kolieska
- Montážne otvory pre kolesa sa nachádzajú na spodnej časti rámu.
- Je možné objednať nízke alebo vysoké veko pre kontajner (voliteľná výbava).
- Zákazník si môže objednať výklopný kontajner v požadovanej farbe (špeciálna objednávka).
- Je povolené montovať len príslušenstvo od výrobcu výklopného kontajnera.
- Používanie príslušenstva od iných dodávateľov môže byť nebezpečné a preto je zakázané.
- Výrobca nenesie zodpovednosť za akékoľvek škody, prípadne iné sťažnosti spôsobené používaním neautorizovaného príslušenstva.

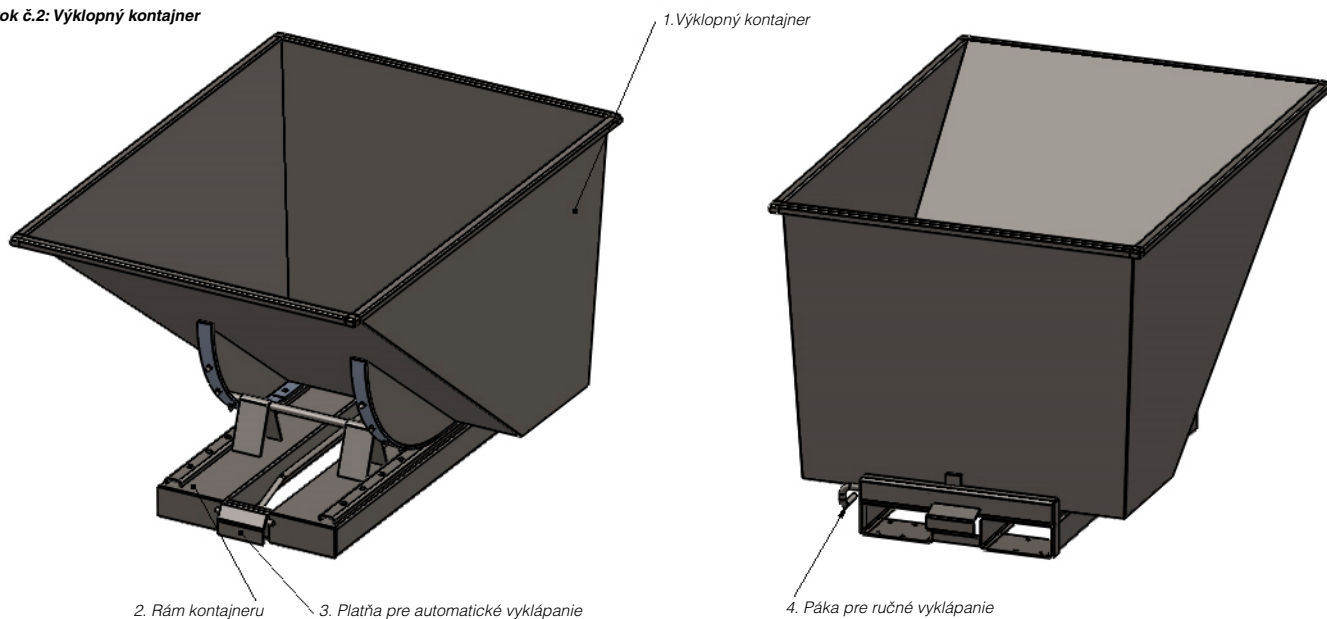
Obrázok č.1: Rozmery výklopného kontajnera



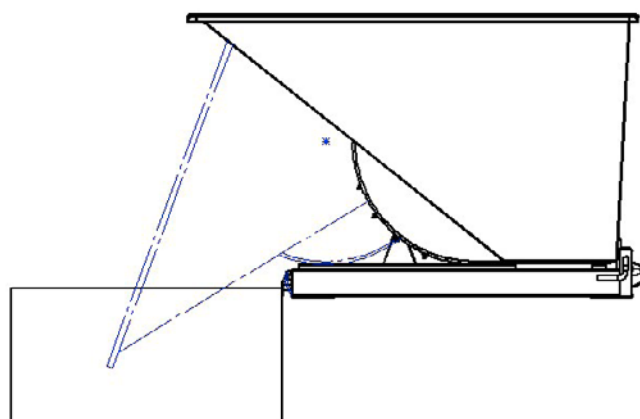
Tabuľka 1

Výklopný kontajner	Dĺžka mm	Šírka mm	Výška mm	B1 mm	B2 mm	Nosnosť kg	Hmotnosť kg	Celková hmotnosť kg
Výklopný kontajner 150 l	770	760	580	230	620	150	70	220
Výklopný kontajner 300 l	1215	840	750	230	620	300	102	402
Výklopný kontajner 600 l	1495	865	870	230	620	600	125	725
Výklopný kontajner 900 l	1495	1210	870	230	620	900	150	1050
Výklopný kontajner 1100 l	1665	1220	1040	230	620	1100	180	1280
Výklopný kontajner 1600 l	2120	1065	1245	230	620	1600	230	1830
Výklopný kontajner 2000 l	2120	1320	1245	230	1010	2000	250	2250
Výklopný kontajner 2500 l	2120	1570	1245	230	1010	2500	298	2798
Výklopný kontajner 3000 l	2120	1870	1245	230	1010	3000	323	3323

Obrázok č.2: Výklopný kontajner



Obrázok č.3: Automatické vyklápanie





Vyhlásenie o zhode

AJ Produkter AB týmto potvrdzuje, že:

Výrobok:	Výklopný kontajner
Číslo výrobku:	[305010-305018, 305010X-305018X]
Zodpovedá smernici:	2006/42EC
Harmonizované normy:	-
Výrobca:	AS Otepää Metall Tehase 2 67404 Otepää, Valgamaa, ESTONIA

Halmstadas, 2016-03-01

Edward Van Den Broek
Produktový manažer, AJ Produkter AB



AJ Produkter AB
301 82 Halmstad, Sweden
www.ajprodukty.sk

Gebrauchsanleitung

[305010-305018, 305010X-305018X]

Tipcontainer



Anmerkung: Eigentümer und Benutzer MÜSSEN vor der Benutzung dieses Produkts diese Bedienungsanleitung gelesen und verstanden haben.

Version 1.0



ÜBERRASCHEND VIEL™

Gebrauchsanweisung Tipcontainer

INHALTSVERZEICHNIS

1. Produktinformationen	
2. Gebrauch des Tipcontainers	
2.1. Vorbereitungen für den Gebrauch	
2.2. Transport des Tipcontainers	
2.3. Entleerung des Tipcontainers	
2.4. Sicherer Gebrauch des Tipcontainers	
3. Wartung des Tipcontainer	
4. Zubehör	

1. PRODUKTINFORMATIONEN

Beschreibung:

Die Kippcontainer Tipcontainer werden in neun verschiedenen Größen angefertigt, die entsprechenden Maße, Volumen und andere technische Daten können Sie von der Abbildung 1 und Tabelle 1 entnehmen. Die Container sind hergestellt aus Stahl, die einzelnen Teile sind miteinander verschweißt und danach im blauen Farbton RAL 5019 pulverbeschichtet. Die Container haben eine spezielle Kippfunktion, die es ermöglicht sie einfach zu entleeren.

Bestimmungsgemäße Verwendung:

Tipcontainer sind geeignet für die Aufbewahrung und für den Transport von Plastik, Glas, Holz, Produktionsrückständen usw. Es ist untersagt die Tipcontainer zu einem anderen Zweck zu verwenden als in der vorliegenden Gebrauchsanweisung vorgesehen.

2. GEBRAUCH DES TIPCONTAINERS

2.1. Vorbereitungen für den Gebrauch

- Der Tipcontainer besteht aus einem Container (1) und Rahmen (2). Hat eine Platte für die automatische Öffnung (3) und einen Hebel für die manuelle Öffnung (4) (siehe Abbildung 2).
- Das Produkt ist fertig komplettiert und ist gebrauchsfertig.
- Stellen Sie vor dem Gebrauch fest, dass der Container nicht defekt oder beschädigt ist.

2.2. Transport des Tipcontainers

- Die Tipcontainer können mit einem Gabelstapler, Teleskoplader oder Stapler. Beim Transport des Containers müssen alle Sicherheitsbestimmungen beachtet werden.
- Die Gabeln müssen unbedingt vollständig unter dem Container geschoben werden um das Rutschen des Containers zu verhindern.
- Beim Gebrauch des Tipcontainers dürfen keine Personen in der unmittelbaren Nähe sein.
- Die Tipcontainer mit den optional erhältlichen Rädern dürfen nicht an Hängen oder schiefen Wegen verwendet werden.
- Die Tipcontainer mit den optional erhältlichen Rädern dürfen nicht verwendet werden, wenn der Boden Unebenheiten (Löcher, Risse usw.) aufweist.

2.3. Entleerung des Tipcontainers

- Bei der Entleerung des Tipcontainers dürfen keine Personen in der unmittelbaren Nähe sein.
- Der Tipcontainer ist mit einem automatischen Entleer- und Verriegelungssystem ausgestattet. Der Container kippt automatisch, wenn die Platte an der Vorderseite des Rahmens den Müllbehälter berührt. Wenn der Container entleert ist, wird es in der ursprünglichen Position verriegelt. Siehe Abbildung 3.
- Um den Tipcontainer manuell zu entleeren muss der auf der Abbildung 2 aufgeführte Hebel (4) betätigt werden.

2.4. Sicherer Gebrauch des Tipcontainers

- Mit dem Container dürfen keine Personen oder Tiere transportiert werden.
- Die Last darf von den Maßen nicht größer sein als der Container.
- Der Container darf nicht an Hängen oder schiefen Wegen abgestellt werden.

3. WARTUNG DES TIPCONTAINERS

Abgenutzte und defekte Teile des Tipcontainers müssen ersetzt werden. Wenn der Tipcontainer unbrauchbar geworden ist muss es entsprechen der geltenden Normen entsorgt werden.

4. ZUBEHÖR

- An die Tipcontainer können die optional erhältlichen Räder montiert werden:
 - 2 direkt laufende Räder;
 - 2 drehende Räder mit Bremsen.
- Die Befestigungsöffnungen der Räder befinden sich an der Unterseite des Rahmens.
- Die Container können mit einem optional erhältlichen niedrigen oder hohen Deckel ausgestattet werden.
- Auf Wunsch können die Tipcontainer in dem gewünschten Farbton bestellt werden (Sonderbestellung).
- An die Tipcontainer darf nur das vom Hersteller angebotene Zubehör montiert werden.
- Die Verwendung von Fremdzubehör kann eventuell Gefährlich sein und ist untersagt.
- Bei Verwendung von nicht zugelassenem Zubehör übernimmt der Hersteller keine
- Verantwortung für die dadurch entstandenen Probleme und Schäden.

Abb. 1: Abmessungen des Tipcontainers

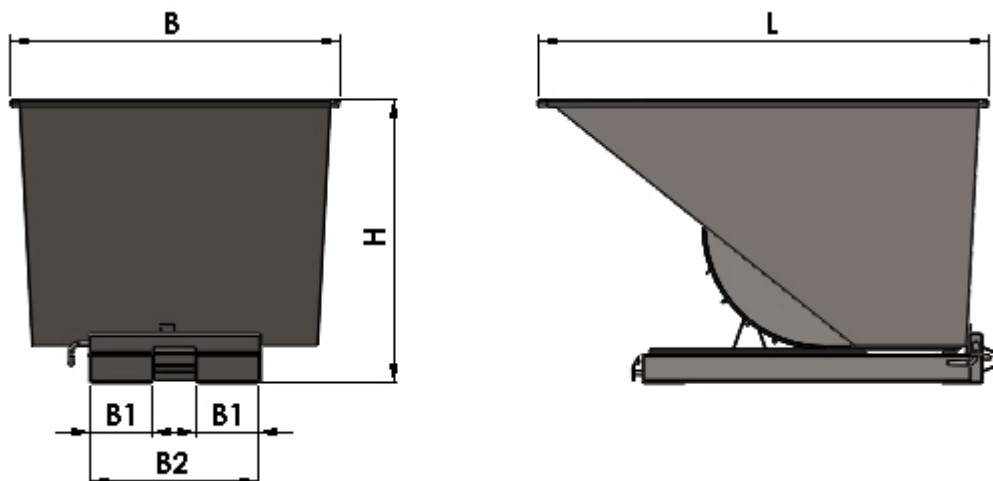


Tabelle 1

Tipcontainer	L (mm)	B (mm)	H (mm)	B1 (mm)	B2 (mm)	Ladekapazität, kg	Gewicht, kg	Gesamtgewicht, kg
Tipcontainer 150 l	770	760	580	230	620	150	70	220
Tipcontainer 300 l	1215	840	750	230	620	300	102	402
Tipcontainer 600 l	1495	865	870	230	620	600	125	725
Tipcontainer 900 l	1495	1210	870	230	620	900	150	1050
Tipcontainer 1100 l	1665	1220	1040	230	620	1100	180	1280
Tipcontainer 1600 l	2120	1065	1245	230	620	1600	230	1830
Tipcontainer 2000 l	2120	1320	1245	230	1010	2000	250	2250
Tipcontainer 2500 l	2120	1570	1245	230	1010	2500	298	2798
Tipcontainer 3000 l	2120	1870	1245	230	1010	3000	323	3323

Abb. 2: Tipcontainers

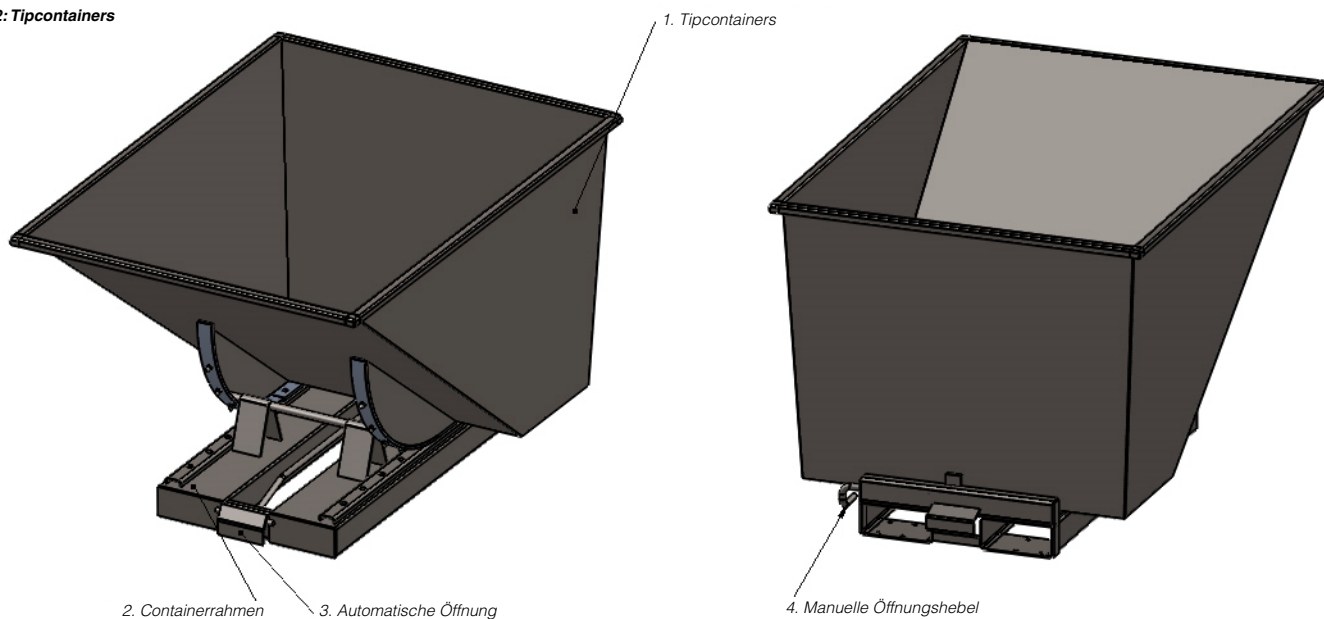
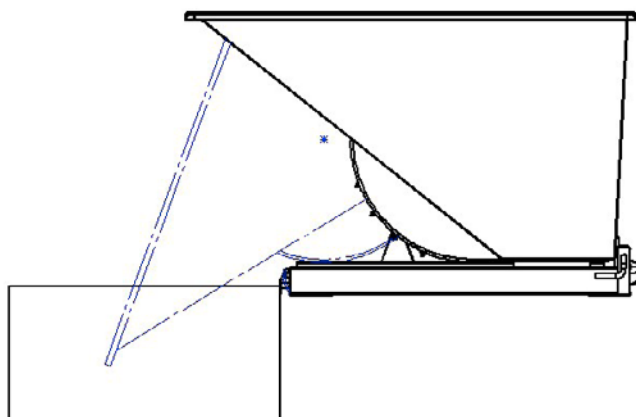


Abb. 3: Autom. Öffnung





Konformitätserklärung

AJ Produkter AB bestätigt hiermit, dass:

Produkt: Tipcontainer
Art.-Nr.: [305010-305018, 305010X-305018X]
Entspricht Richtlinie: 2006/42EC
Harmonisierte Normen: -
Hersteller: AS Otepää Metall
Tehase 2
67404 Otepää,
Valgamaa, ESTONIA

Halmstad, 01.03.2016

Edward Van Den Broek
Product Manager, AJ Produkter AB



AJ Produkter AB
301 82 Halmstad, Sweden
www.ajprodukte.at & www.ajprodukte.de

Instrukcja obsługi

[305010-305018, 305010X-305018X]

Kontener wywrotka



Uwaga: Właściciele i operatorzy sprzętu MAJĄ OBOWIĄZEK zapoznać się i zrozumieć instrukcję obsługi przed rozpoczęciem użytkowania.

Wersja 1.0



ZDECYDOWANIE WIĘCEJ™

Instrukcja Kontener - wywrotka

SPIS TREŚCI

1. Informacje o produkcie	
2. Użytkowanie kontenera	
2.1. Przed użyciem	
2.2. Transport kontenera	
2.3. Opróżnianie kontenera	
2.4. Bezpieczne użytkowanie kontenera	
3. Kontrola i konserwacja	
4. Wyposażenie	

1. INFORMACJE O PRODUKCIE

Opis:

Kontener - wywrotka jest produkowany jest w dziewięciu różnych rozmiarach, wymiary i specyfikacja techniczna są przedstawione na rysunku 1 oraz w tabeli 1. Kontener - wywrotka jest wykonany ze stali, spawany i malowany proszkowo w kolorze niebieskim RAL 5019 (inne kolory są dostępne na życzenie). Kontener - wywrotka jest wyposażony w specjalny mechanizm przechyłowy umożliwiający łatwe opróżnianie.

Użytkowanie:

Kontener - wywrotka jest przeznaczony do przechowywania i transportu drewna, szkła, tworzyw sztucznych, złomu metalowego, materiałów sypkich itp. Maksymalny udźwig kontenera przedstawia tabela 1. Kontener - wywrotkę należy stosować zgodnie z jego przeznaczeniem opisanym przez producenta.

2. UŻYTKOWANIE KONTENERA - WYWROTKI

2.1. Przed użyciem

- Kontener - wywrotka składa się z pojemnika/koleby (1), ramy (2), płyty stykowej (3) do automatycznego zwolnienia blokady przechyłu oraz dźwigni (4) do ręcznego zwolnienia blokady przechyłu (patrz rysunek 2).
- Kontener - wywrotka nie wymaga montażu. Jest dostarczany w stanie zmontowanym i gotowy do użycia.
- Przed rozpoczęciem korzystania z kontenera - wywrotki należy sprawdzić czy kontener nie został uszkodzony podczas transportu lub w trakcie wcześniejszego użytkowania.

2.2. Transport kontenera - wywrotki

- Kontener - wywrotkę należy transportować wózkiem widłowym lub ręcznym wózkiem paletowym, zawsze zgodnie z zasadami bezpieczeństwa.
- Umieść całą długość wideł wózka pod ramą kontenera - wywrotki w celu uniknięcia ześlizgnięcia się go w trakcie transportowania.
- Poza operatorem wózka nikt inny nie powinien znajdować się w bezpośrednim sąsiedztwie kontenera - wywrotki podczas transportu.
- Nie należy używać kontenera - wywrotki wyposażonego w zestaw kół na pochyłym terenie.
- Nie należy używać kontenera - wywrotki wyposażonego w zestaw kół na nierównym terenie na którym występują ubytki nawierzchni, otwory lub szczeliny.

2.3. Opróżnianie kontenera

- Poza operatorem wózka nikt inny nie powinien znajdować się w bezpośrednim sąsiedztwie kontenera - wywrotki podczas transportu.
- Kontener - wywrotka posiada automatyczny system blokowania oraz opróżniania. Kontener przechyła się automatycznie po dociśnięciu płytki stykowej znajdującej się z przodu ramy do krawędzi pojemnika na śmieci. Po opróżnieniu kontenera należy zablokować go ponownie w pozycji wyjściowej. Patrz rysunek 3.
- Do opróżniania ręcznego kontenera - wywrotki należy używać dźwigni (4) pokazanej na rysunku 2.

2.4. Bezpieczne użytkowanie kontenera

- Kontener - wywrotka nie jest przeznaczony do transportu ludzi lub zwierząt.
- Ładunek nie może wystawać poza obrys kontenera - wywrotki.
- Nie używaj kontenera - wywrotki na pochyłym terenie.

3. KONTROLA I KONSERWACJA

Zużyte lub uszkodzone części kontenera - wywrotki należy natychmiast wymienić. Jeśli kontener - wywrotka nie nadaje się do użycia powinien zostać zadysponowany zgodnie z odpowiednimi przepisami.

4. WYPOSAŻENIE

- Kontener - wywrotka może być wyposażony w zestaw kół (opcjonalne wyposażenie):
 - 2 koła stałe;
 - 2 koła samonastawne
- Otwory montażowe dla kół są umieszczone na spodzie ramy.
- Możliwe jest również wyposażenie kontenera w niską lub wysoką pokrywę (opcjonalne wyposażenie).
- Klient ma również możliwość zamówienia kontenera - wywrotki w wybranym kolorze (na specjalne zamówienie).
- Kontener - wywrotka może być wyposażony tylko w akcesoria dostarczone przez producenta. Stosowanie wyposażenia dostarczonego przez innych producentów może być niebezpieczne i jest zabronione.
- Producent nie odpowiada za jakiegokolwiek szkody, problemy lub roszczenia, które są spowodowane następstwem użycia nieautoryzowanych części czy akcesoriów.

Rysunek 1: Wymiary kontenera wywrotki

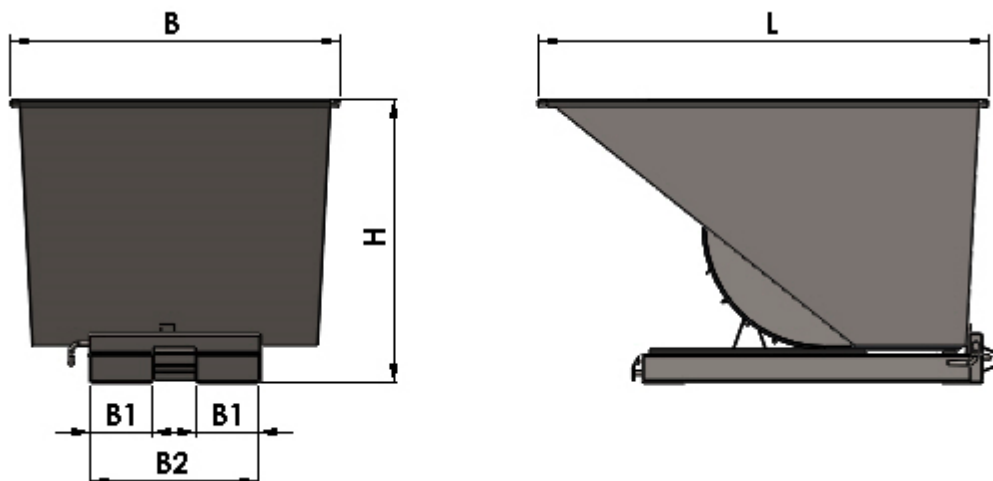
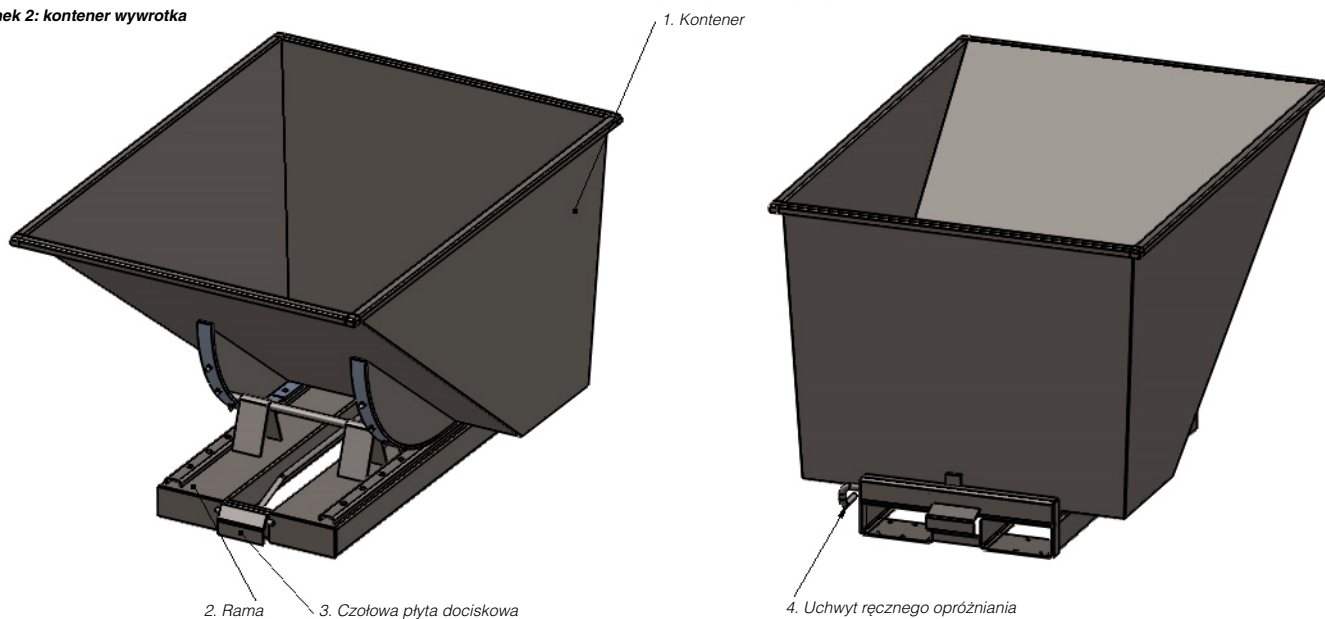


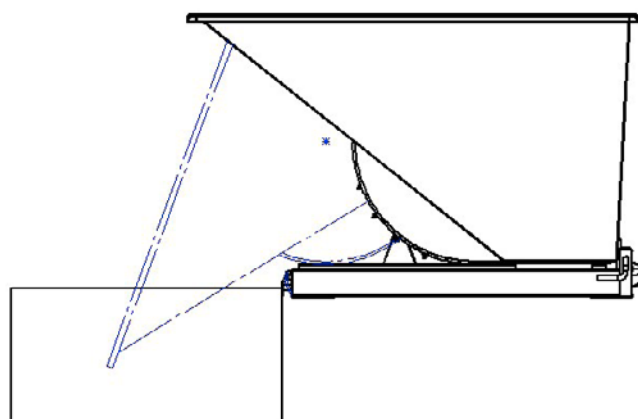
Tabela 1

Kontener	L, mm	B, mm	H, mm	B1 mm	B2 mm	Ładowność, kg	Waga, kg	Waga całk. kg
Kontener 150L	770	760	580	230	620	150	70	220
Kontener 300L	1215	840	750	230	620	300	102	402
Kontener 600L	1495	865	870	230	620	600	125	725
Kontener 900L	1495	1210	870	230	620	900	150	1050
Kontener 1100L	1665	1220	1040	230	620	1100	180	1280
Kontener 1600L	2120	1065	1245	230	620	1600	230	1830
Kontener 2000L	2120	1320	1245	230	1010	2000	250	2250
Kontener 2500L	2120	1570	1245	230	1010	2500	298	2798
Kontener 3000L	2120	1870	1245	230	1010	3000	323	3323

Rysunek 2: kontener wywrotka



Rysunek 3: Automatyczne otwieranie





Deklaracja zgodności

AJ Produkter AB niniejszym zaświadcza, że:

Produkt:	Kontener wywrotka
Nr art.:	[305010-305018, 305010X-305018X]
Jest zgodny z dyrektywą:	2006/42EC
Normy zharmonizowane:	-
Producent:	AS Otepää Metall Tehase 2 67404 Otepää, Valgamaa, ESTONIA

Halmstad 2016-03-01

Edward Van Den Broek
Product Manager, AJ Produkter AB



AJ Produkter AB
301 82 Halmstad, Sweden
www.ajprodukty.pl

Operating Instructions

[305010-305018, 305010X-305018X]

Tipcontainer



Note: The owner and user MUST read and understand these operating instructions before using this product.

Version 1.0



SURPRISINGLY MORE™

User guide Tipcontainer

TABLE OF CONTENTS

1. Product information
2. Using Tipcontainer
2.1. Before use
2.2. Transporting Tipcontainer
2.3. Emptying Tipcontainer
2.4. Safe use of the Tipcontainer
3. Inspection and maintenance
4. Accessories

1. PRODUCT INFORMATION

Description:

Tipcontainer is produced in nine different sizes, the dimensions and technical specifications are shown on the figure 1 and table 1. Tipcontainer is made from steel, welded and powder painted in blue colour RAL 5019 (different colours are available on request). The tipcontainer is equipped with a special tilting mechanism which enables an easy emptying of the container.

Using:

Tipcontainer is intended for storage and transportation of wood, glass, plastics, scrap metals, bulk materials etc. The maximum loading capacity is shown on the table 1. Tipcontainer should be used only according to its intended purpose by the manufacturer.

2. USING TIPCONTAINER

2.1. Before use

- Tipcontainer consists of a container (1) and container frame (2), a contact plate (3) for the automatic opening and a lever (4) for manual operation (see figure 2).
- The tipcontainer does not require assembling. It is ready for use.
- Before start using tipcontainer, please inspect the container if it has not been damaged during transportation or in prior of use.

2.2. Transporting Tipcontainer

- Tipcontainer should be transported with a forklift or a manual pallet truck and always in compliance with the safety rules.
- Place the forks of the fork-lift fully under the frame of the tipcontainer in order to avoid sliding of the container.
- No other person than the operator should be present in immediate vicinity of the container during its transportation.
- Do not use a tipcontainer when it is equipped with wheels on a sloping ground.
- Do not use a tipcontainer when it is equipped with wheels on an uneven ground with holes and crevices.

2.3. Emptying Tipcontainer

- No other person than the operator should be present in the immediate vicinity of the tipcontainer during its transportation.
- Tipcontainer is equipped with an automatic emptying and locking system. The container tilts automatically, if the contact plate on the front side of the frame is pushed against the edge of a garbage container. If emptied the container locks again in the original position. See figure 3.
- For emptying the tipcontainer manually the lever (4) shown on figure 2 should be used.

2.4. Safe use of the Tipcontainer

- The tipcontainer is not designed for carrying humans or animals.
- The load should not bear out from the outline of the container.
- Do not place the tipcontainer on a sloping ground.

3. INSPECTION AND MAINTENANCE

Worn or defective parts should be replaced immediately. If the tipcontainer is no longer suitable for use, then it should be disposed according to the corresponding rules.

4. ACCESSORIES

- Tipcontainer can be equipped with wheels (optional accessory):
 - 2 fixed wheels;
 - 2 rotating wheels
- The mounting holes for the wheels are positioned on the underside of the frame.
- It is also possible to order a low or high cover for the container (optional accessory).
- The customer has also the opportunity to order the tipcontainer in the desired colour (special order).
- Tipcontainer is allowed to equip only with the accessories supplied from the manufacturer.
- The use of accessories supplied by others can be dangerous and is forbidden.
- The manufacturer is not responsible for any damages, claims or problems which are caused by the use of unauthorized accessories.

Figure 1: The dimensions of the Tipcontainer

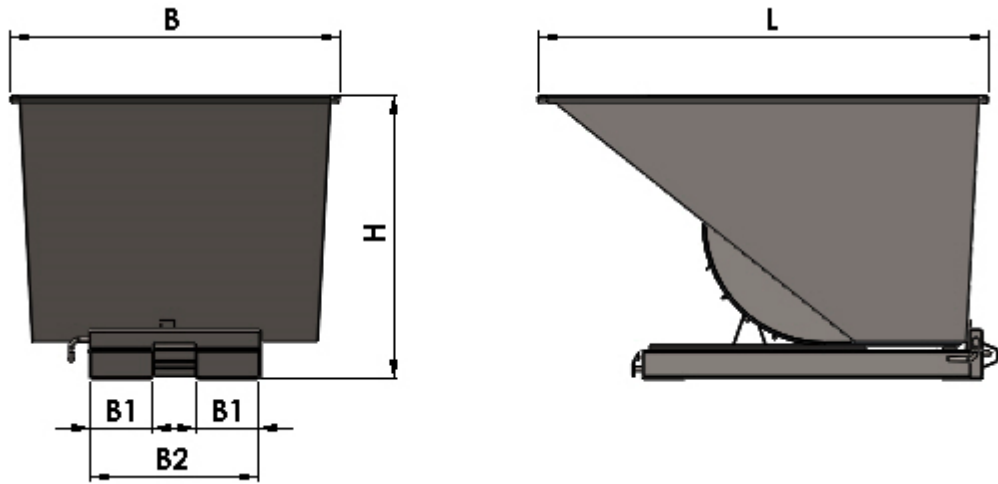


Table 1

Tipcontainer	L, mm	B, mm	H, mm	B1 mm	B2 mm	Loading capacity, kg	Weight,kg	Total weight,kg
Tipcontainer 150L	770	760	580	230	620	150	70	220
Tipcontainer 300L	1215	840	750	230	620	300	102	402
Tipcontainer 600L	1495	865	870	230	620	600	125	725
Tipcontainer 900L	1495	1210	870	230	620	900	150	1050
Tipcontainer 1100L	1665	1220	1040	230	620	1100	180	1280
Tipcontainer 1600L	2120	1065	1245	230	620	1600	230	1830
Tipcontainer 2000L	2120	1320	1245	230	1010	2000	250	2250
Tipcontainer 2500L	2120	1570	1245	230	1010	2500	298	2798
Tipcontainer 3000L	2120	1870	1245	230	1010	3000	323	3323

Figure 2: Tipcontainer

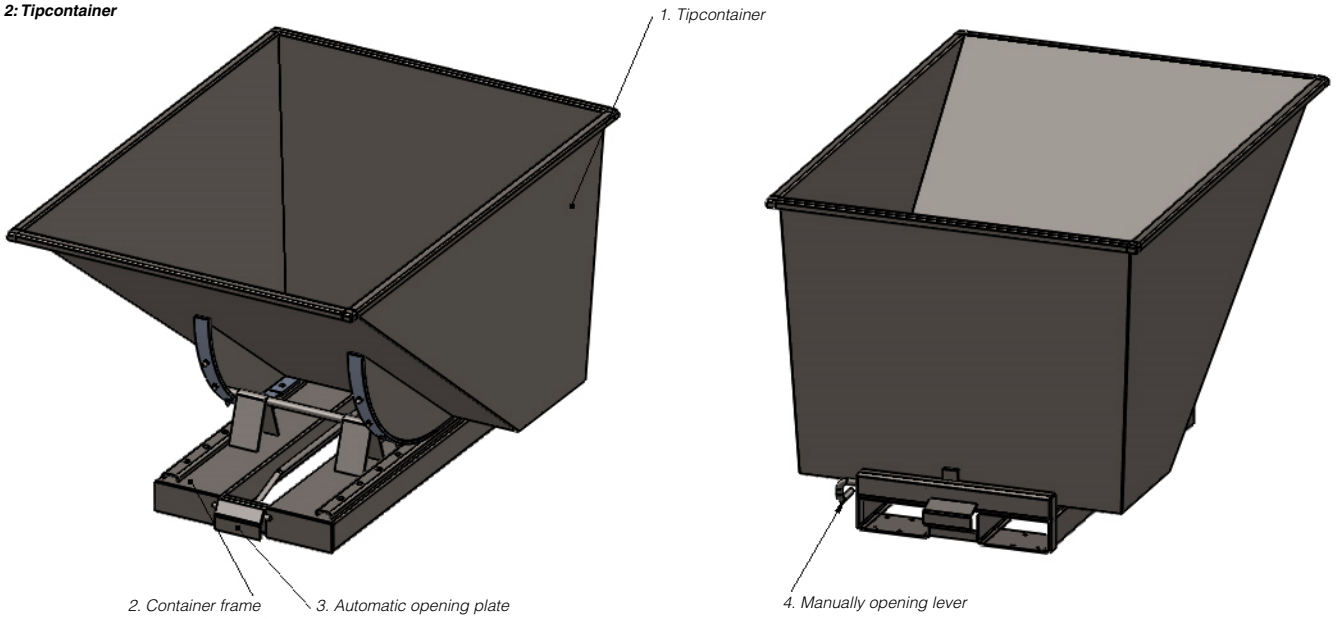
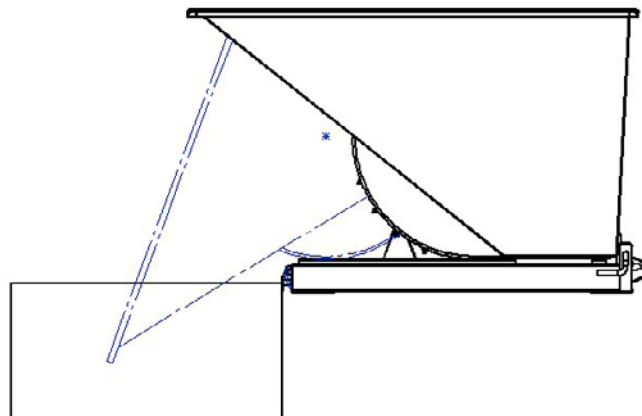


Figure 3: Automatic opening





Declaration of conformity

AJ Produkter AB hereby confirms that:

Product: Tipcontainer
Art. no.: [305010-305018, 305010X-305018X]
Complies with Directive(s): 2006/42EC
Conforms to standards: -
Manufacturer: AS Otepää Metall
Tehase 2
67404 Otepää,
Valgamaa, ESTONIA

Halmstad 2016-03-01

Edward Van Den Broek
Product Manager, AJ Produkter AB



AJ Produkter AB
301 82 Halmstad, Sweden
www.ajproducts.co.uk

Operating Instructions

[305010-305018, 305010X-305018X]

Tipcontainer



Note: The owner and user MUST read and understand these operating instructions before using this product.

Version 1.0



SURPRISINGLY MORE™

User guide Tipcontainer

TABLE OF CONTENTS

1. Product information
2. Using Tipcontainer
2.1. Before use
2.2. Transporting Tipcontainer
2.3. Emptying Tipcontainer
2.4. Safe use of the Tipcontainer
3. Inspection and maintenance
4. Accessories

1. PRODUCT INFORMATION

Description:

Tipcontainer is produced in nine different sizes, the dimensions and technical specifications are shown on the figure 1 and table 1. Tipcontainer is made from steel, welded and powder painted in blue colour RAL 5019 (different colours are available on request). The tipcontainer is equipped with a special tilting mechanism which enables an easy emptying of the container.

Using:

Tipcontainer is intended for storage and transportation of wood, glass, plastics, scrap metals, bulk materials etc. The maximum loading capacity is shown on the table 1. Tipcontainer should be used only according to its intended purpose by the manufacturer.

2. USING TIPCONTAINER

2.1. Before use

- Tipcontainer consists of a container (1) and container frame (2), a contact plate (3) for the automatic opening and a lever (4) for manual operation (see figure 2).
- The tipcontainer does not require assembling. It is ready for use.
- Before start using tipcontainer, please inspect the container if it has not been damaged during transportation or in prior of use.

2.2. Transporting Tipcontainer

- Tipcontainer should be transported with a forklift or a manual pallet truck and always in compliance with the safety rules.
- Place the forks of the fork-lift fully under the frame of the tipcontainer in order to avoid sliding of the container.
- No other person than the operator should be present in immediate vicinity of the container during its transportation.
- Do not use a tipcontainer when it is equipped with wheels on a sloping ground.
- Do not use a tipcontainer when it is equipped with wheels on an uneven ground with holes and crevices.

2.3. Emptying Tipcontainer

- No other person than the operator should be present in the immediate vicinity of the tipcontainer during its transportation.
- Tipcontainer is equipped with an automatic emptying and locking system. The container tilts automatically, if the contact plate on the front side of the frame is pushed against the edge of a garbage container. If emptied the container locks again in the original position. See figure 3.
- For emptying the tipcontainer manually the lever (4) shown on figure 2 should be used.

2.4. Safe use of the Tipcontainer

- The tipcontainer is not designed for carrying humans or animals.
- The load should not bear out from the outline of the container.
- Do not place the tipcontainer on a sloping ground.

3. INSPECTION AND MAINTENANCE

Worn or defective parts should be replaced immediately. If the tipcontainer is no longer suitable for use, then it should be disposed according to the corresponding rules.

4. ACCESSORIES

- Tipcontainer can be equipped with wheels (optional accessory):
 - 2 fixed wheels;
 - 2 rotating wheels
- The mounting holes for the wheels are positioned on the underside of the frame.
- It is also possible to order a low or high cover for the container (optional accessory).
- The customer has also the opportunity to order the tipcontainer in the desired colour (special order).
- Tipcontainer is allowed to equip only with the accessories supplied from the manufacturer.
- The use of accessories supplied by others can be dangerous and is forbidden.
- The manufacturer is not responsible for any damages, claims or problems which are caused by the use of unauthorized accessories.

Figure 1: The dimensions of the Tipcontainer

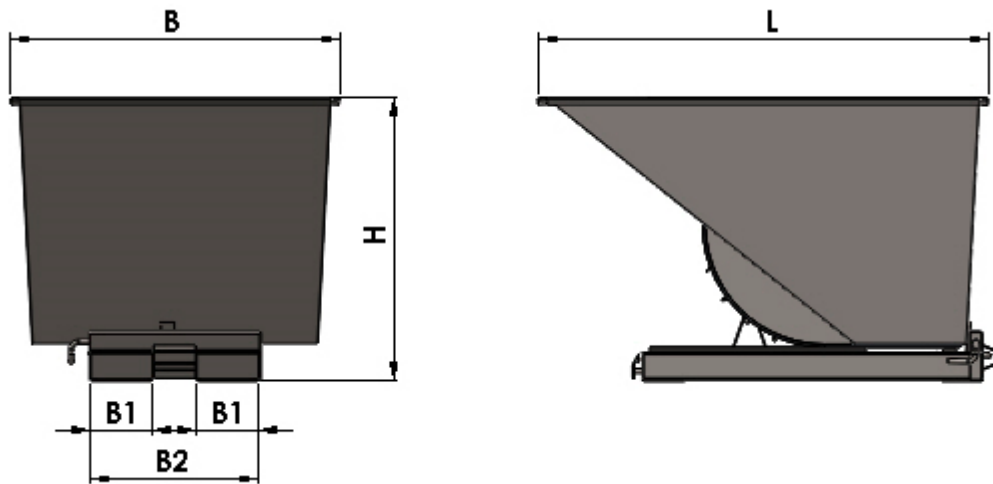


Table 1

Tipcontainer	L, mm	B, mm	H, mm	B1 mm	B2 mm	Loading capacity, kg	Weight,kg	Total weight,kg
Tipcontainer 150L	770	760	580	230	620	150	70	220
Tipcontainer 300L	1215	840	750	230	620	300	102	402
Tipcontainer 600L	1495	865	870	230	620	600	125	725
Tipcontainer 900L	1495	1210	870	230	620	900	150	1050
Tipcontainer 1100L	1665	1220	1040	230	620	1100	180	1280
Tipcontainer 1600L	2120	1065	1245	230	620	1600	230	1830
Tipcontainer 2000L	2120	1320	1245	230	1010	2000	250	2250
Tipcontainer 2500L	2120	1570	1245	230	1010	2500	298	2798
Tipcontainer 3000L	2120	1870	1245	230	1010	3000	323	3323

Figure 2: Tipcontainer

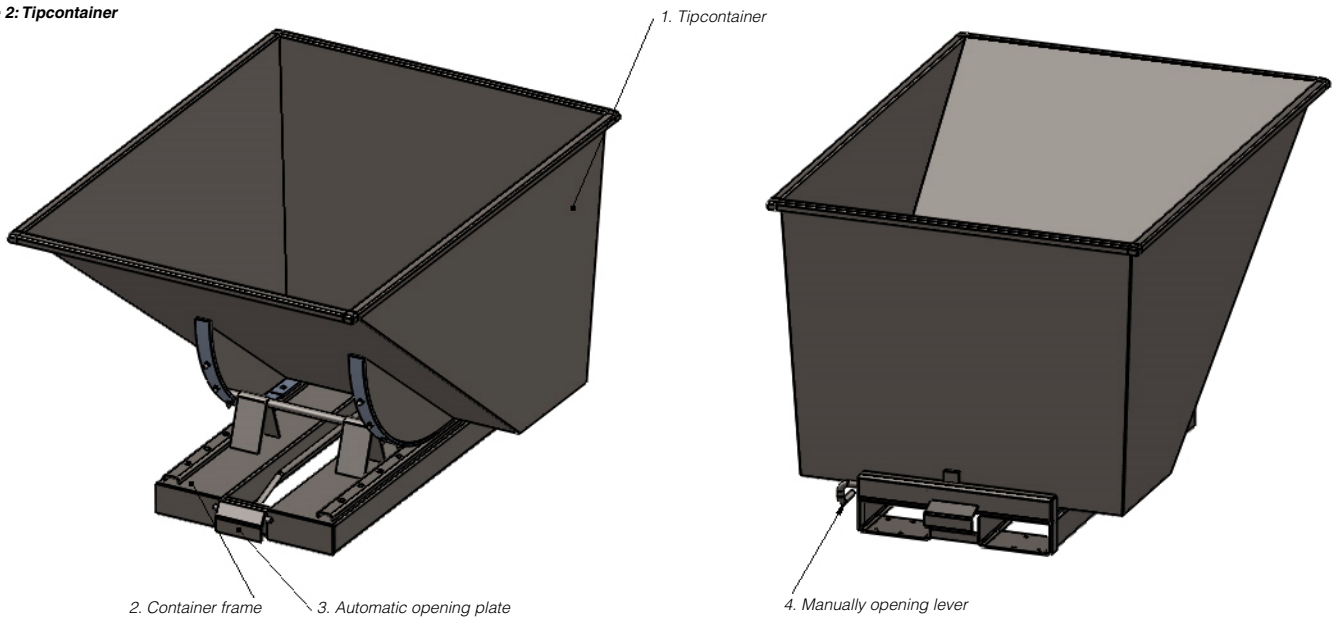
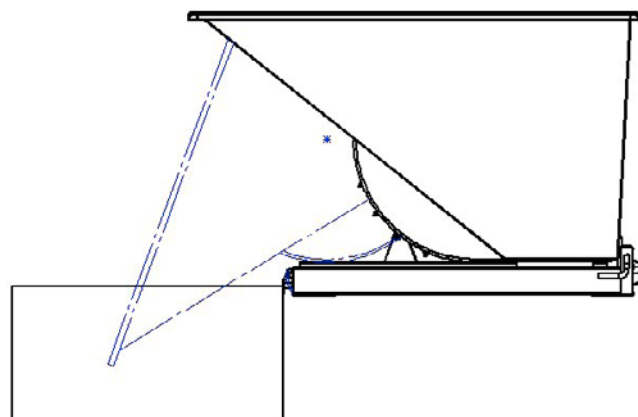


Figure 3: Automatic opening





Declaration of conformity

AJ Produkter AB hereby confirms that:

Product: Tipcontainer
Art. no.: [305010-305018, 305010X-305018X]
Complies with Directive(s): 2006/42EC
Conforms to standards: -
Manufacturer: AS Otepää Metall
Tehase 2
67404 Otepää,
Valgamaa, ESTONIA

Halmstad 2016-03-01

Edward Van Den Broek
Product Manager, AJ Produkter AB



AJ Produkter AB
301 82 Halmstad, Sweden
www.ajproducts.ie