

SK3041

M4x16

2x



BF0008

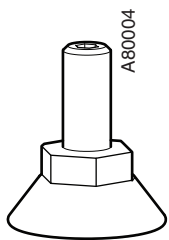
M4

2x



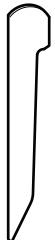
BE0028

4x



A80004

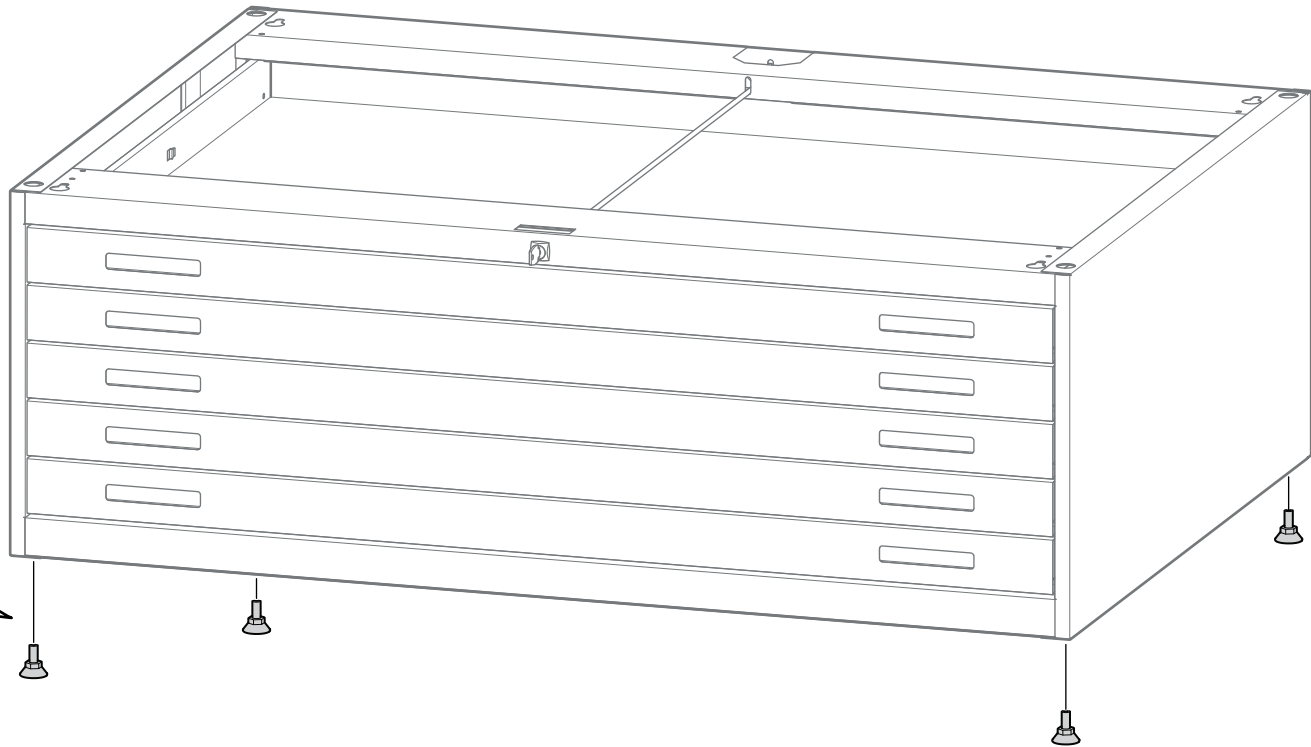
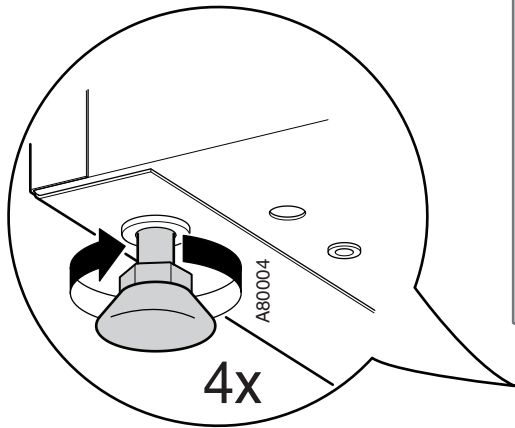
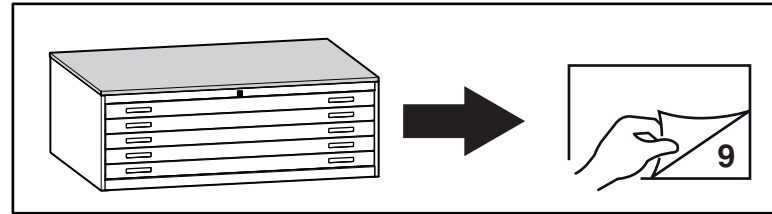
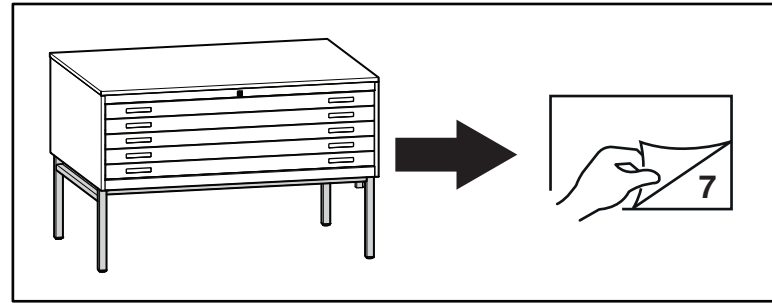
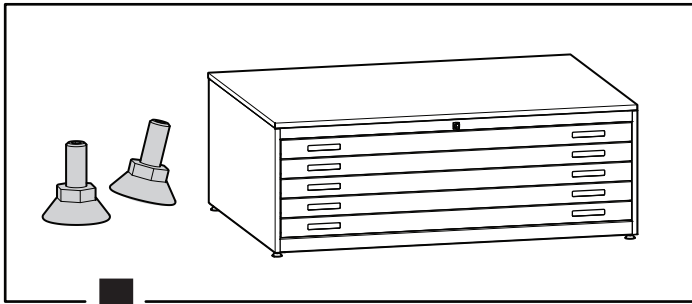
4x



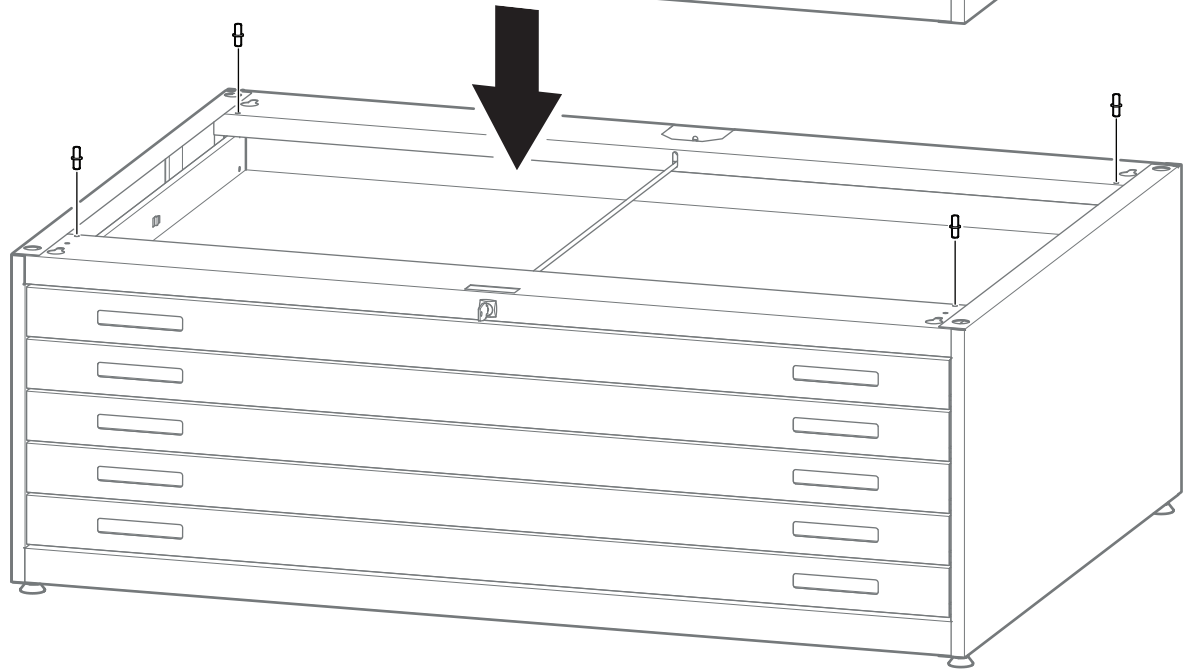
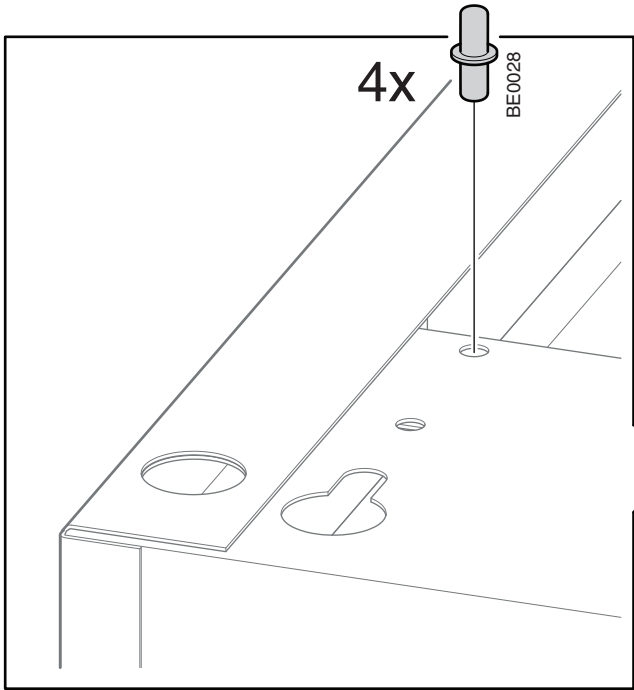
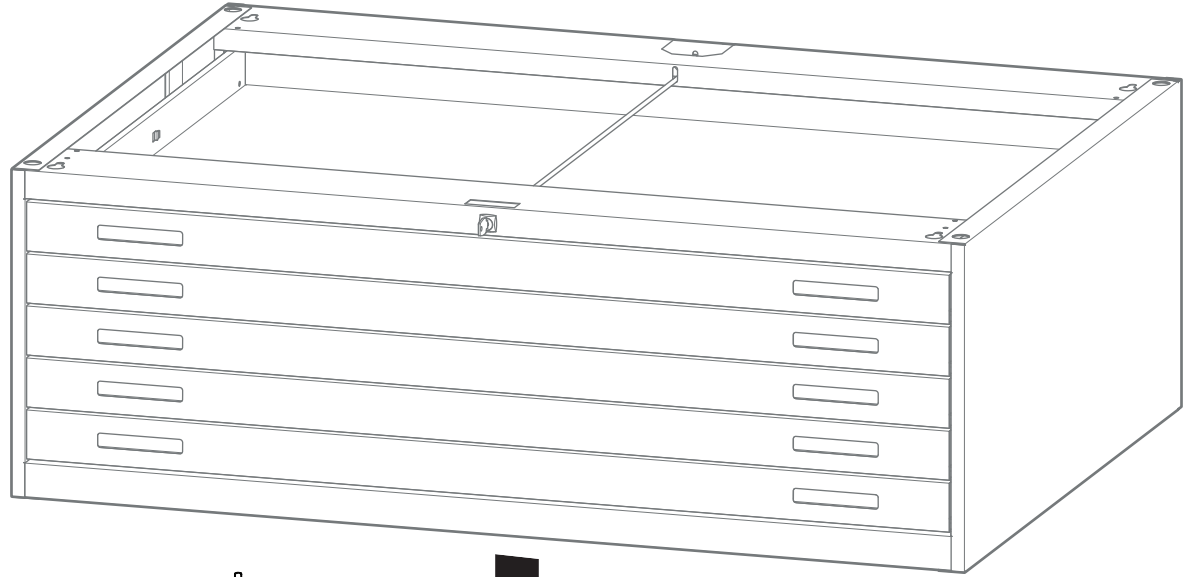
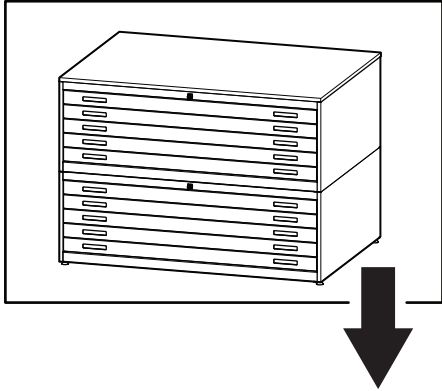
A11535

4x

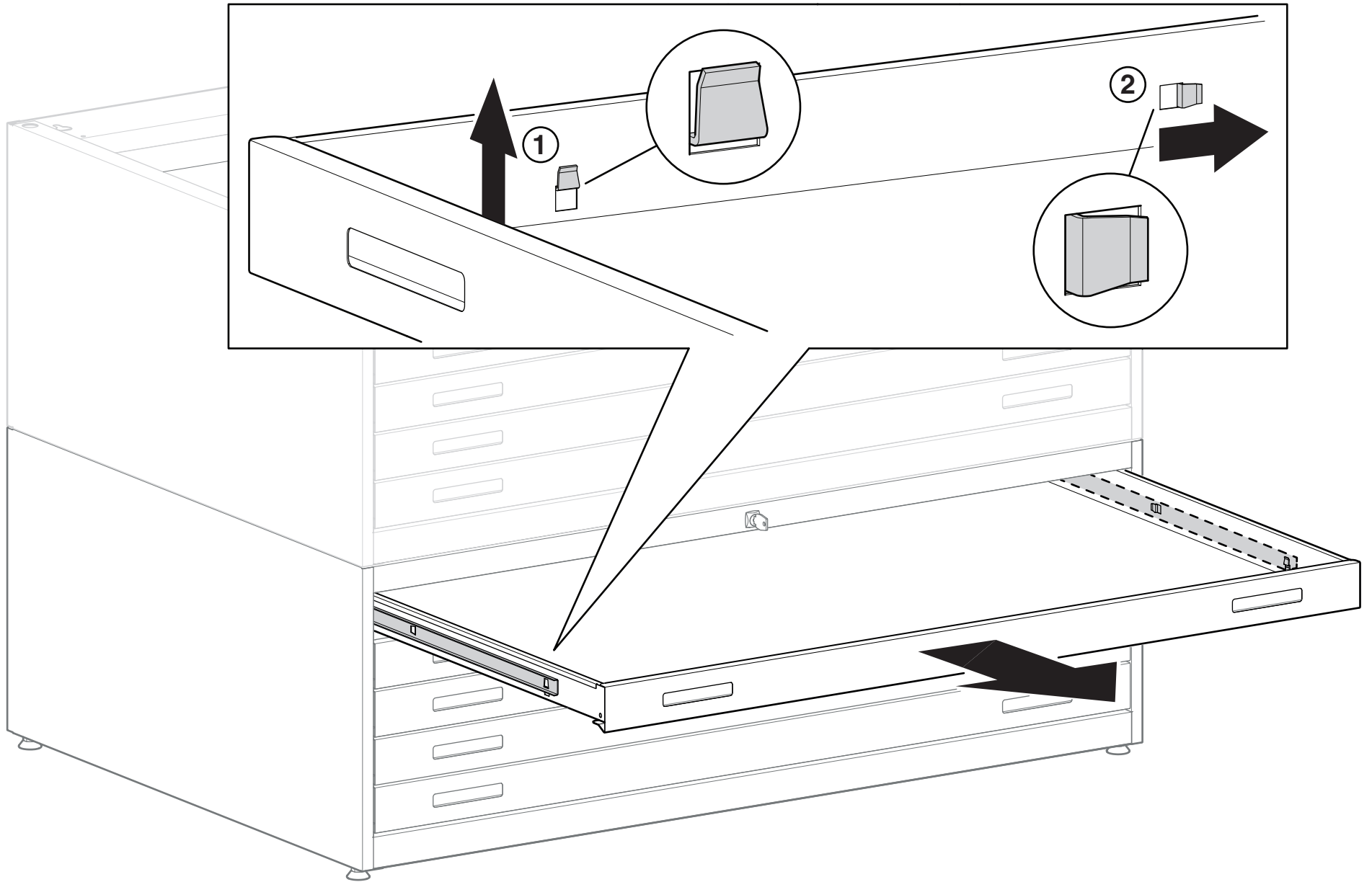
1



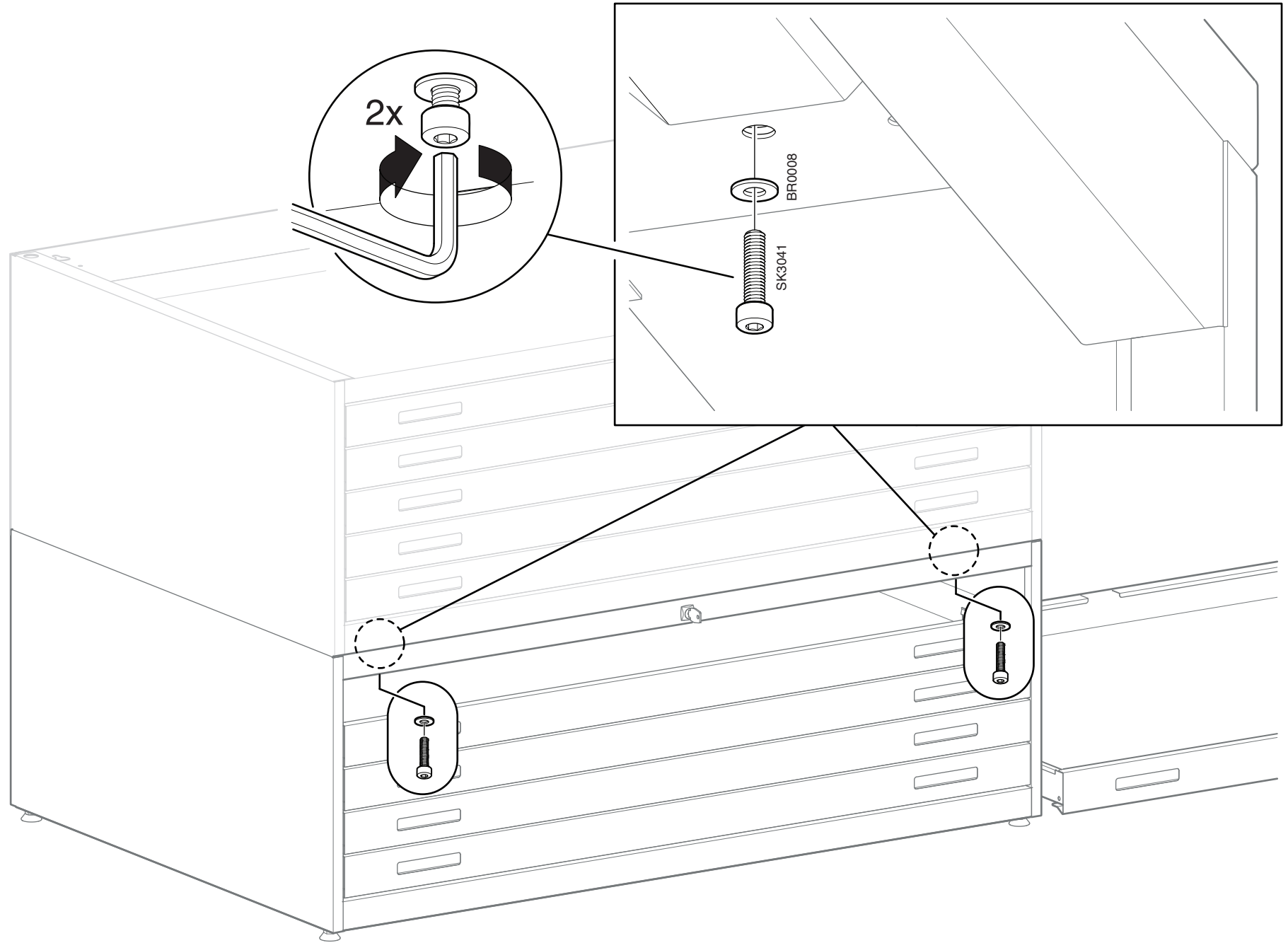
2



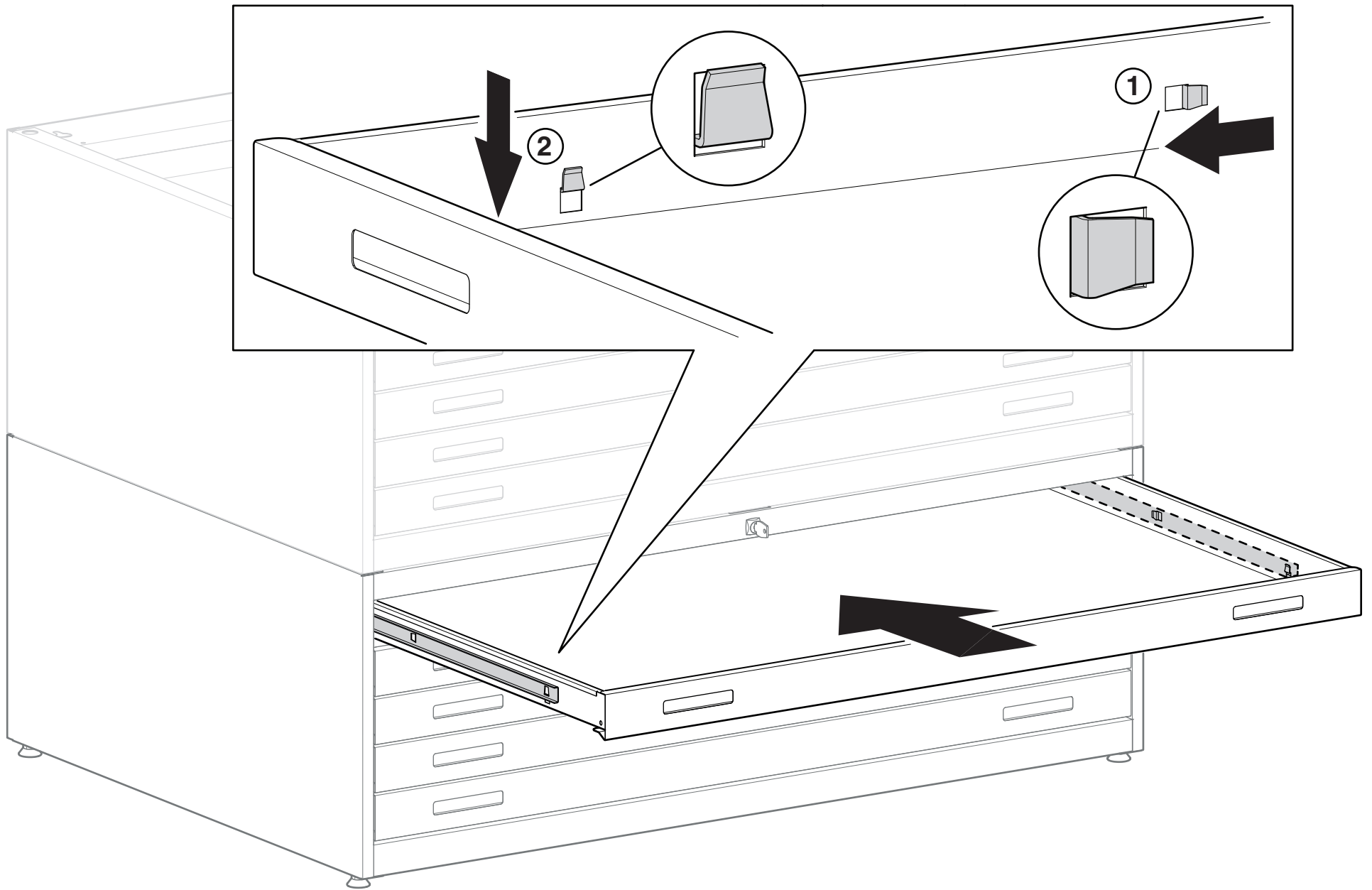
3



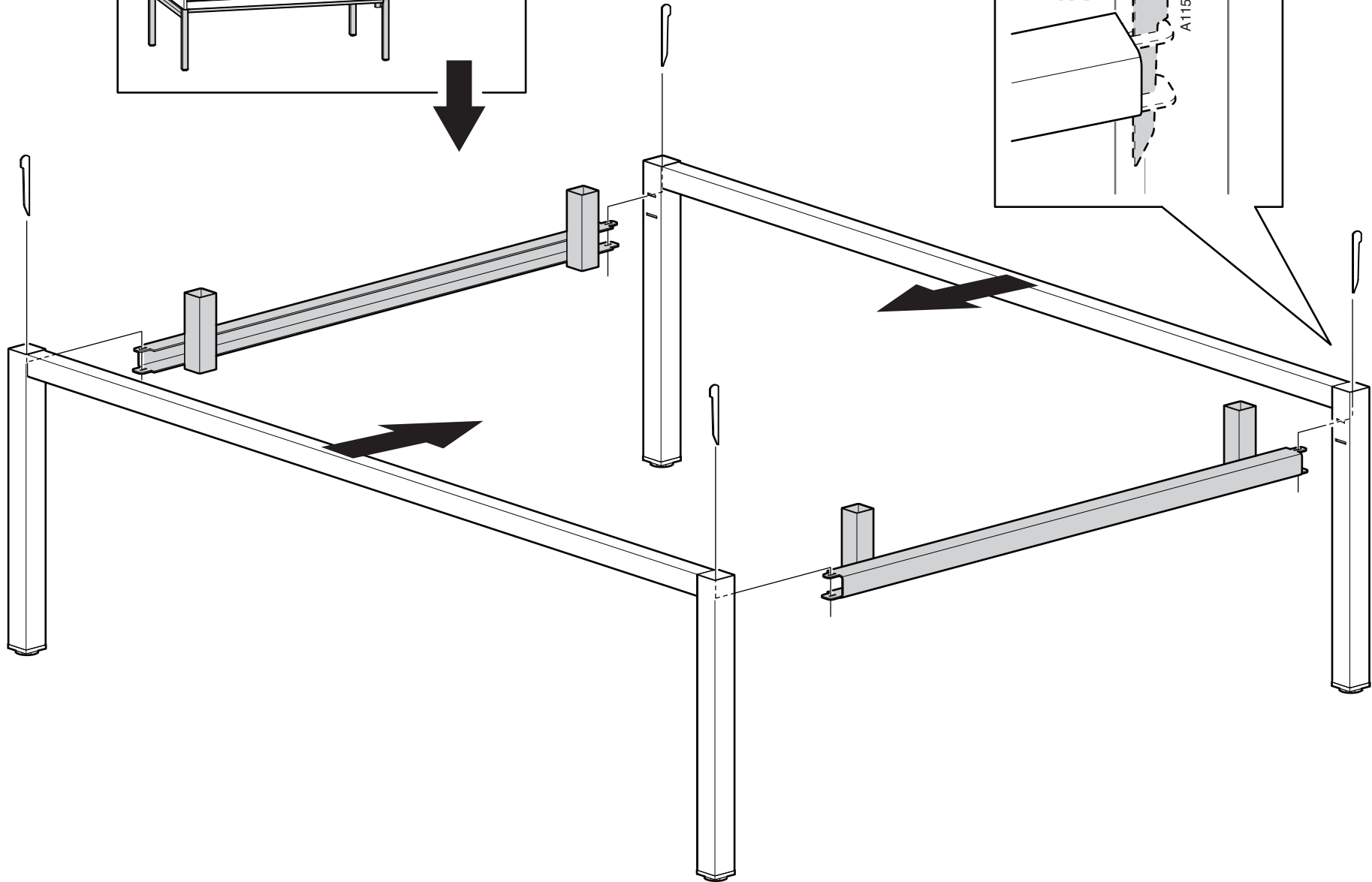
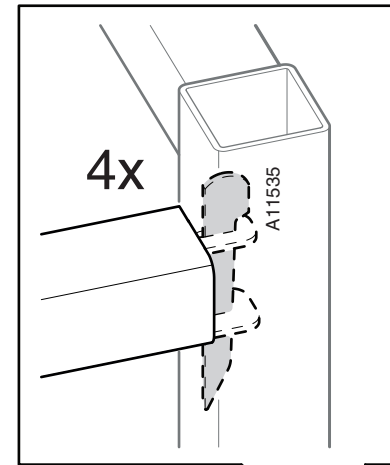
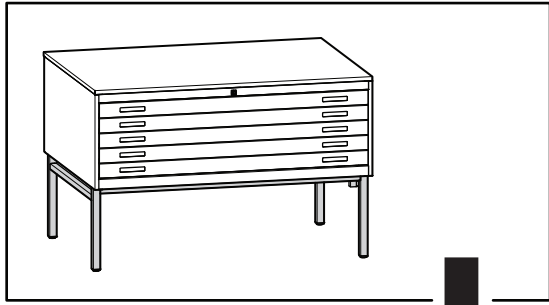
4



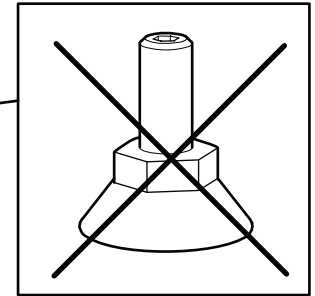
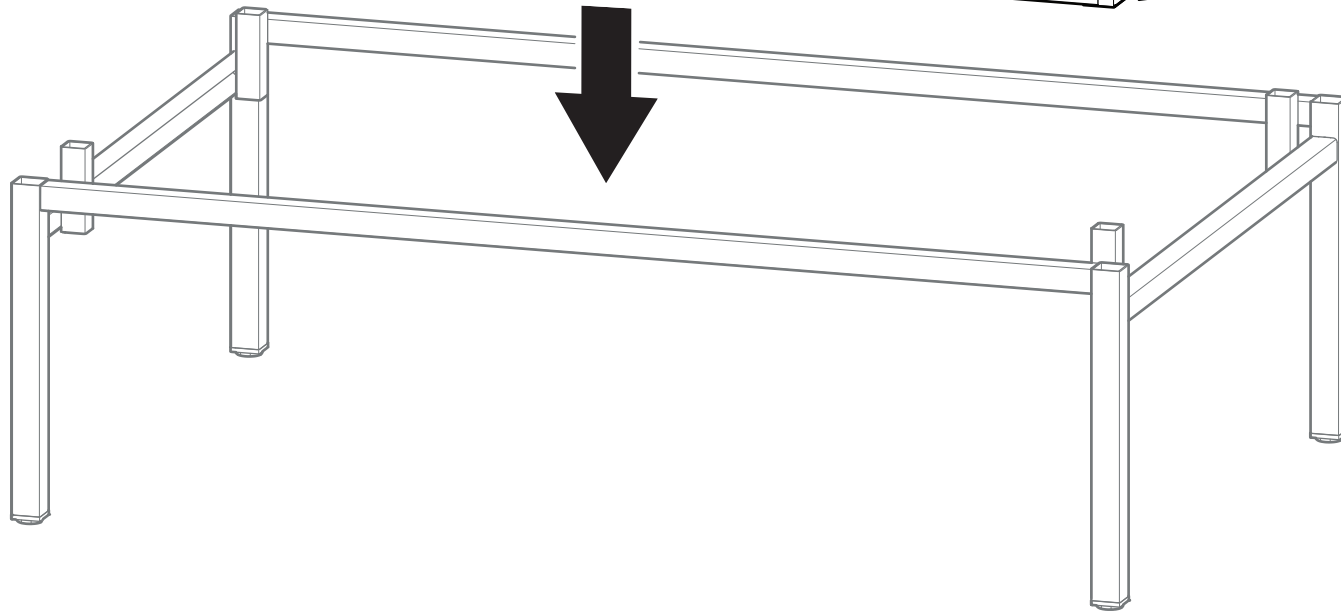
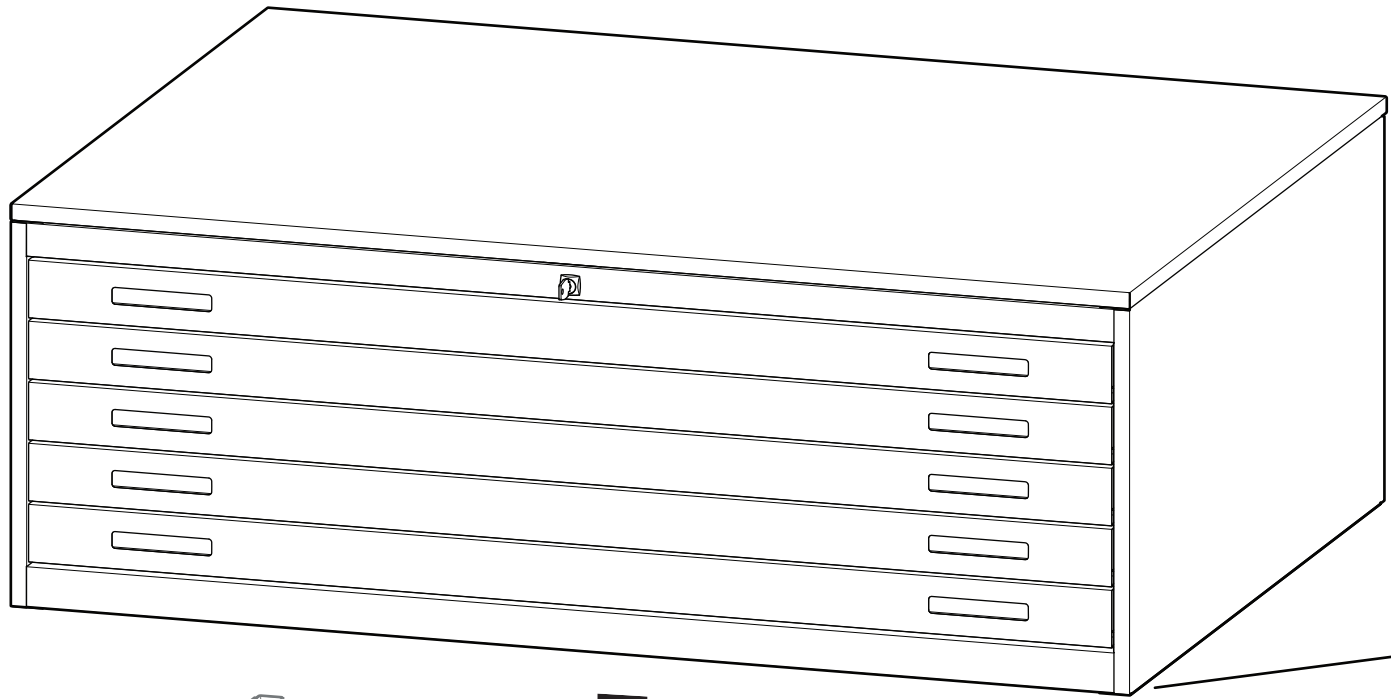
5



6

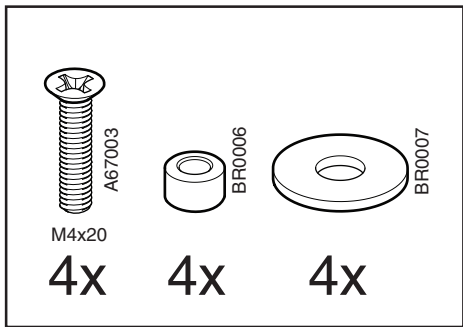
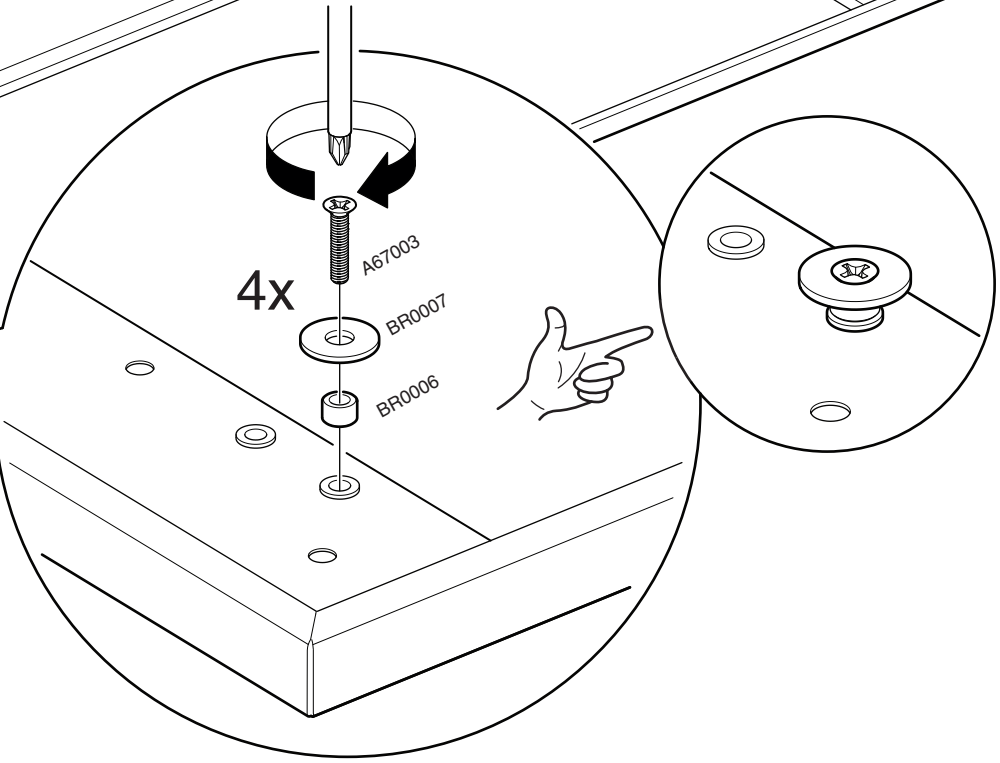
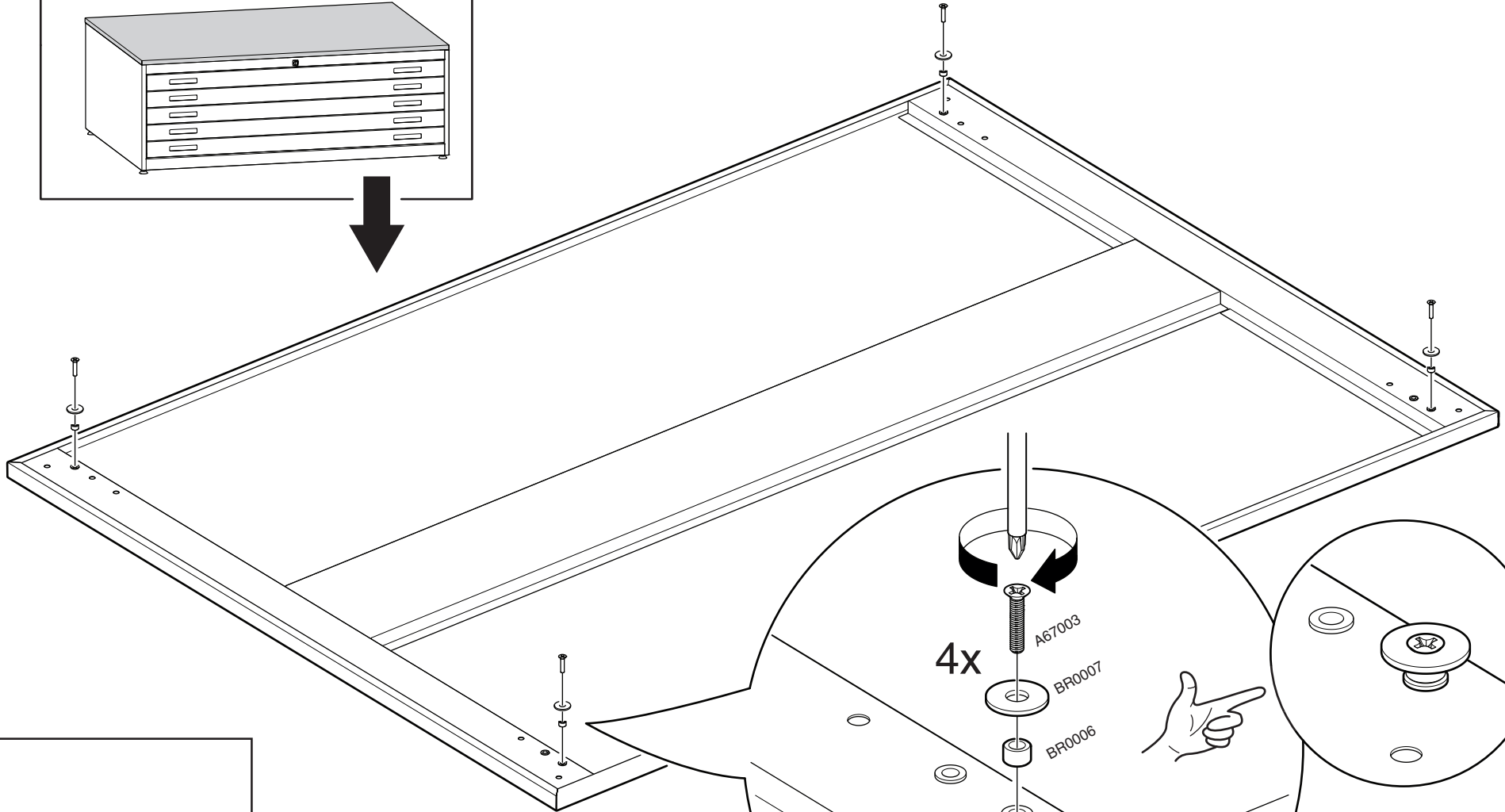
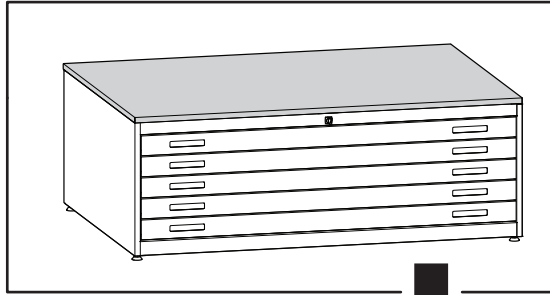


7

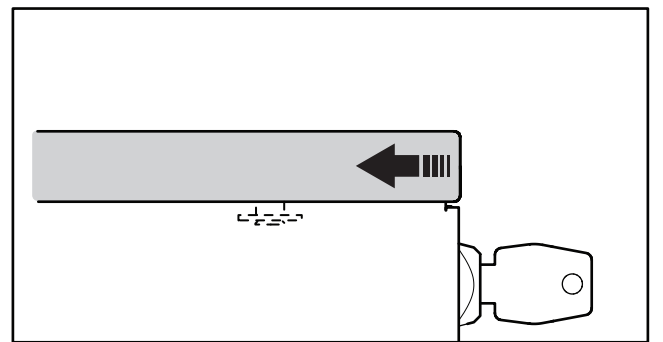
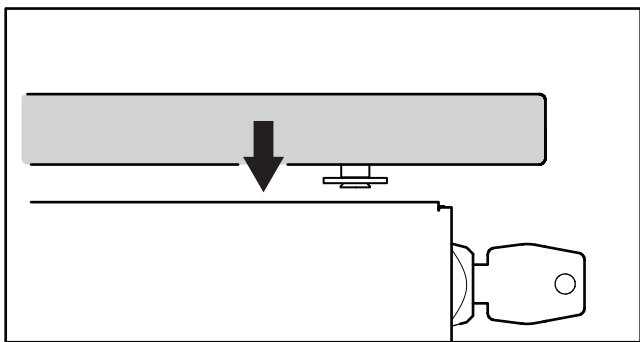
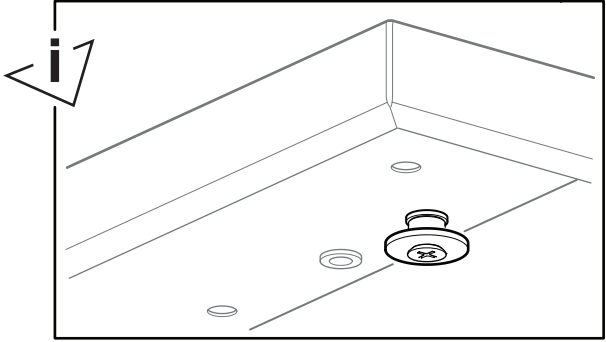
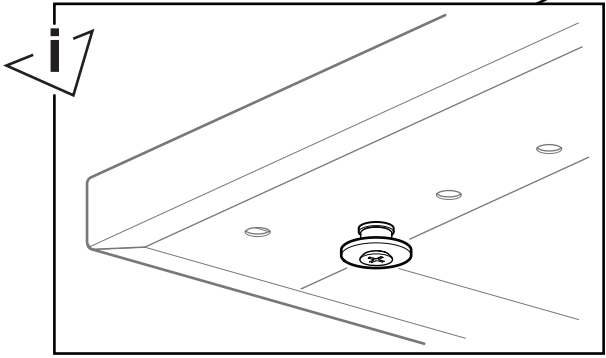
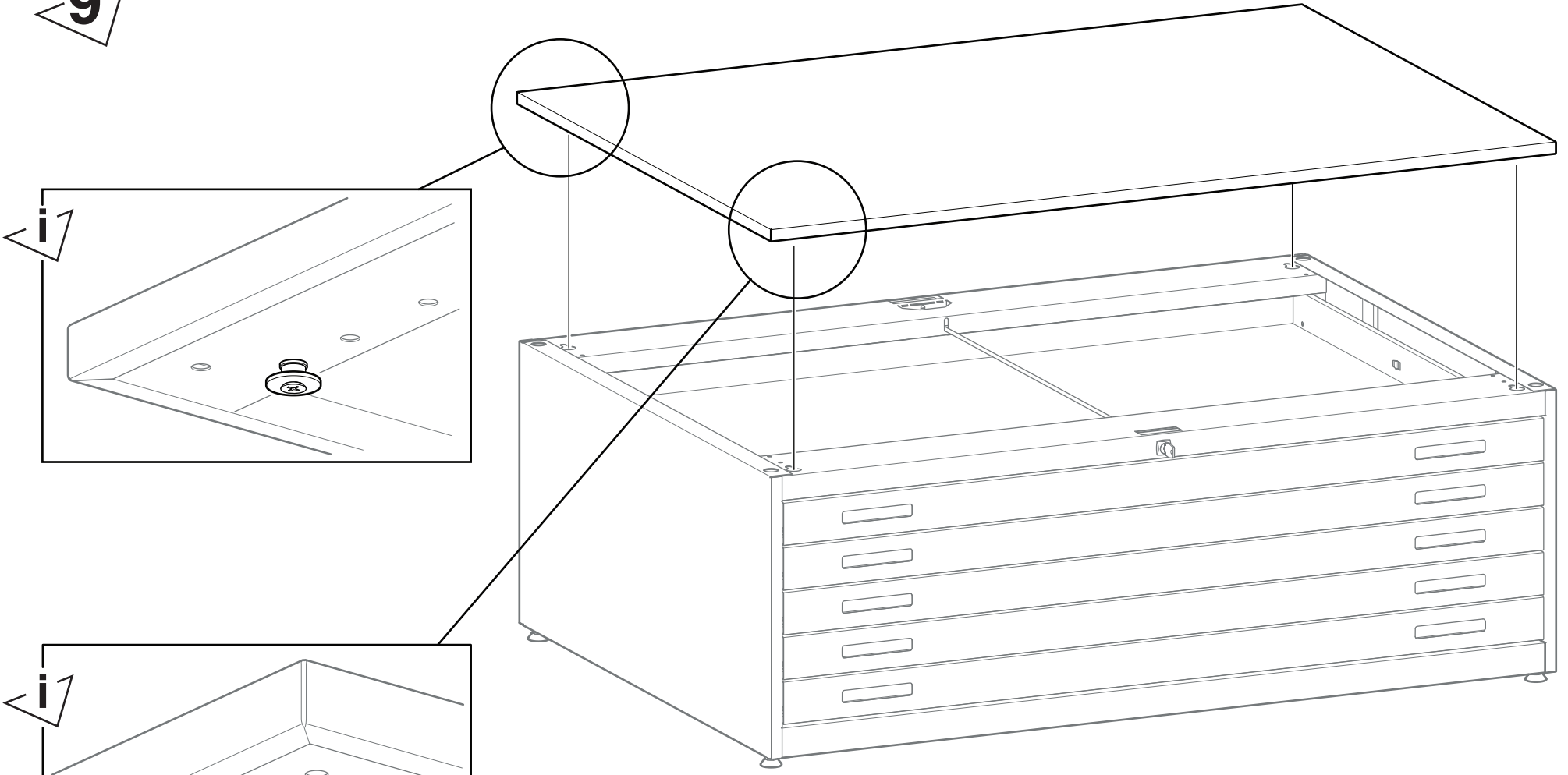




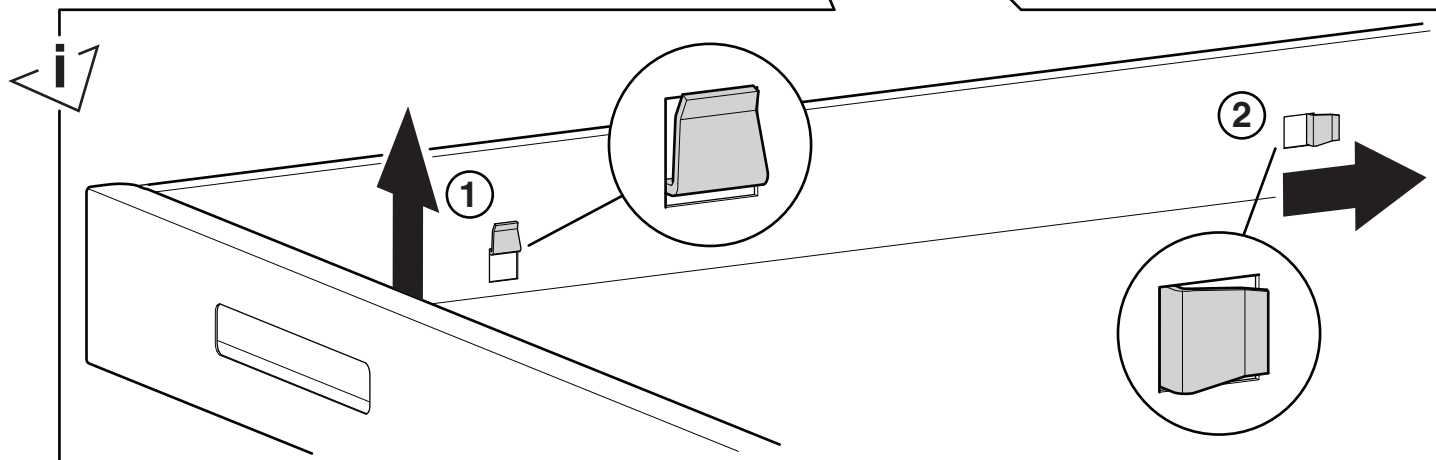
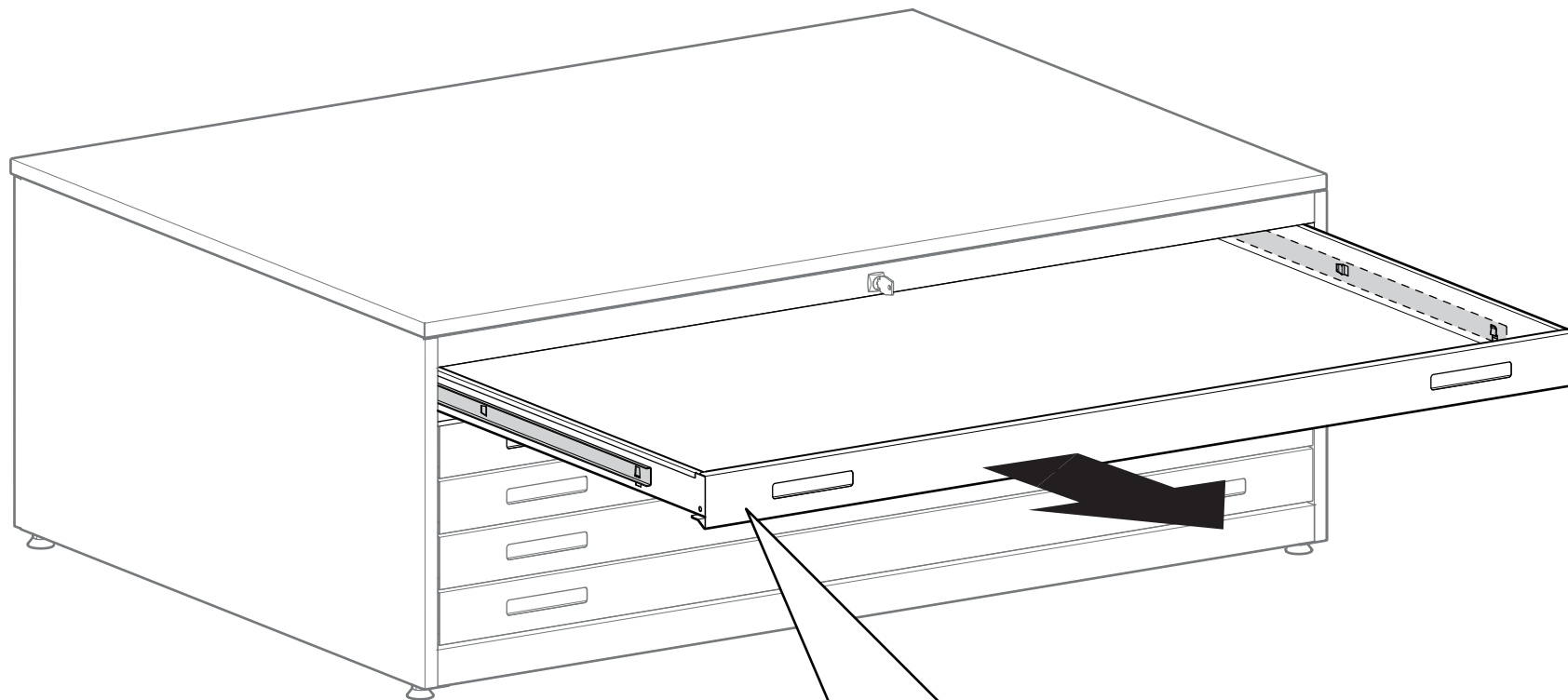
8



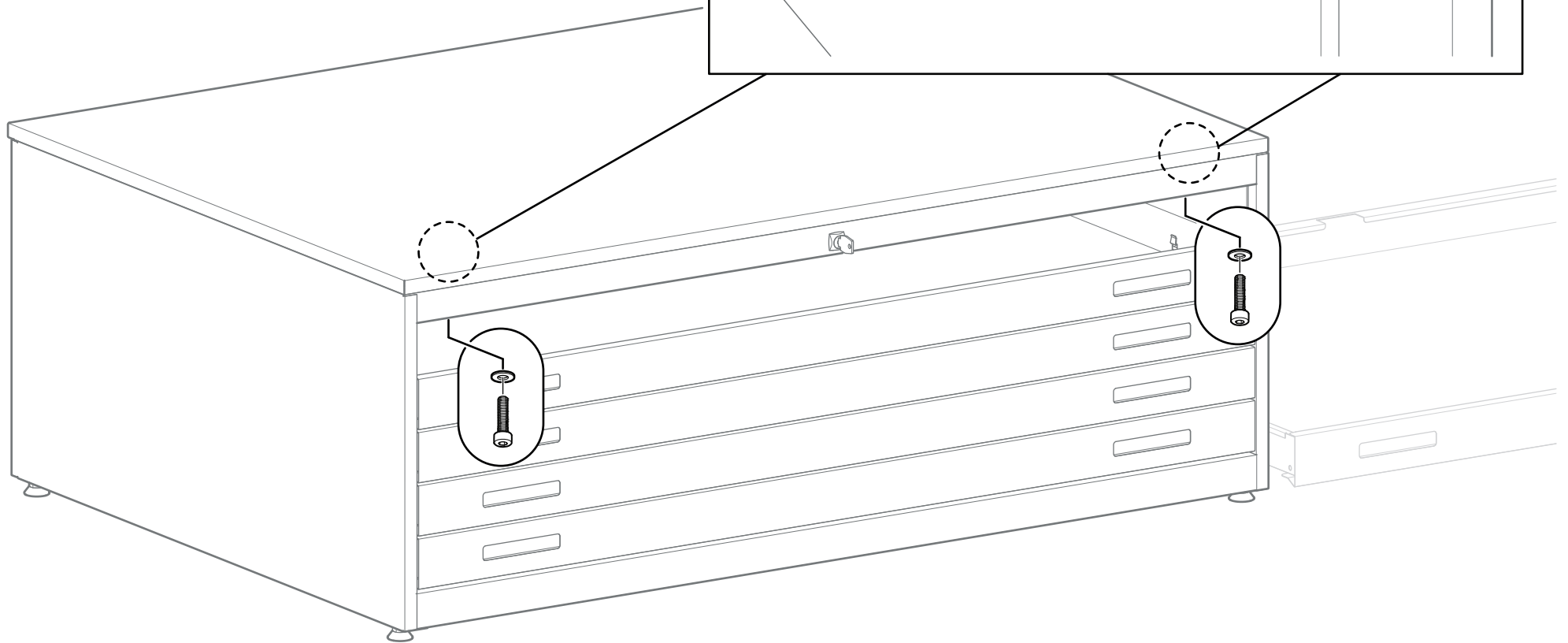
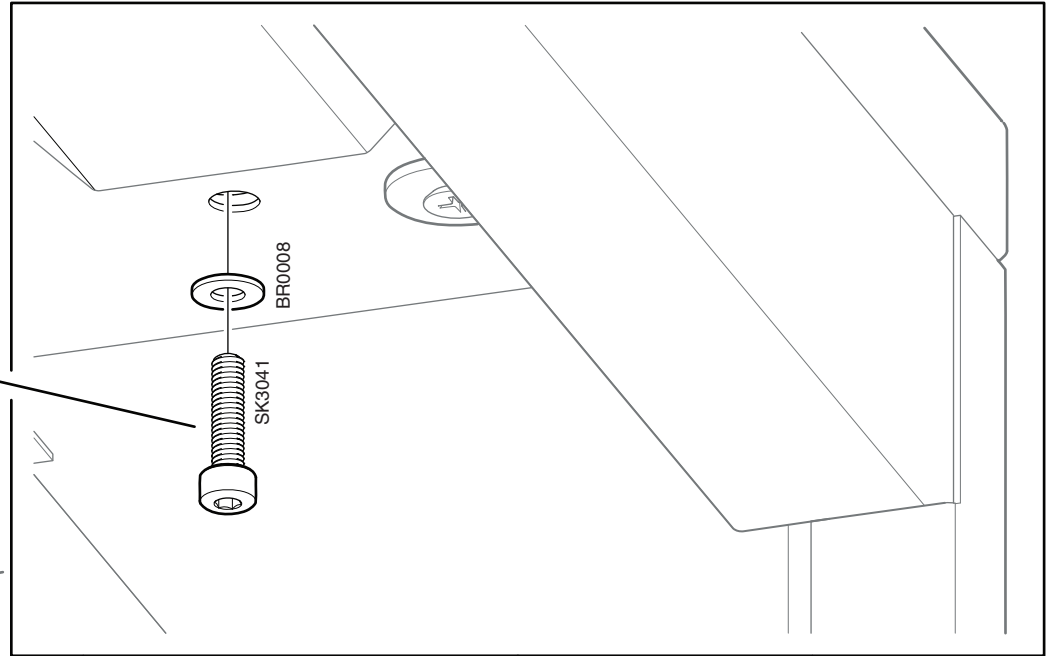
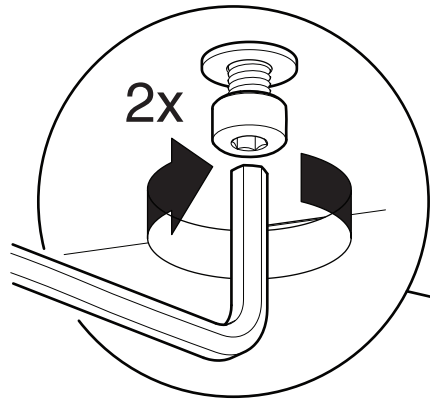
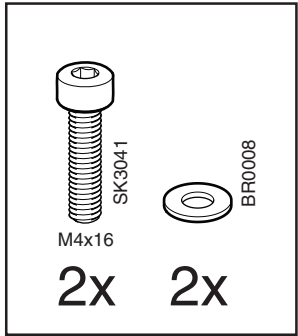
9



10



11



12

