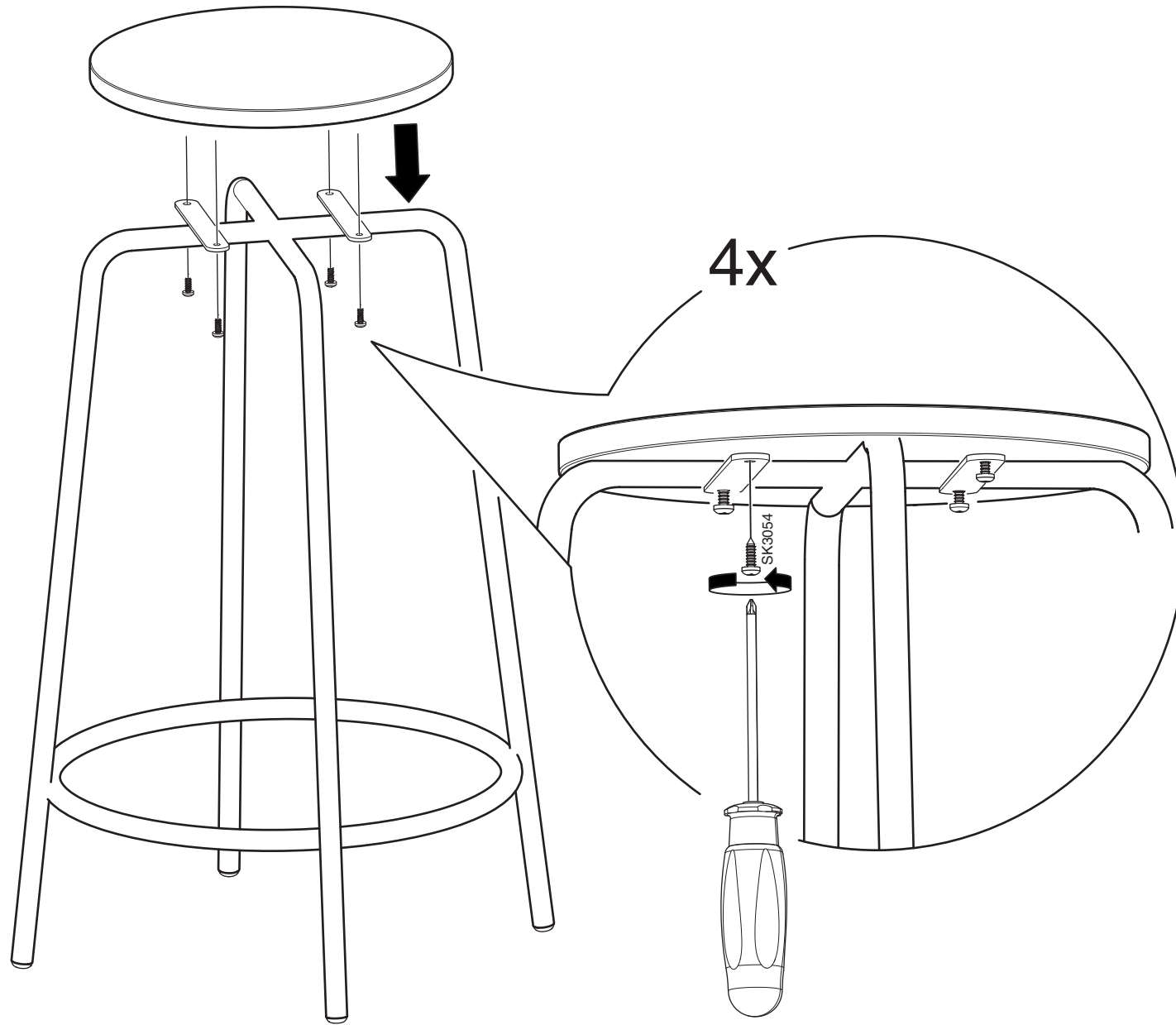
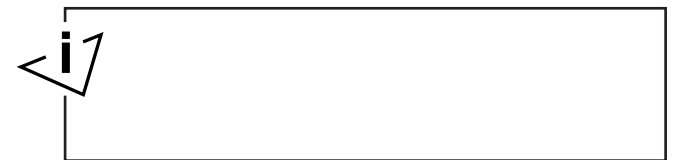
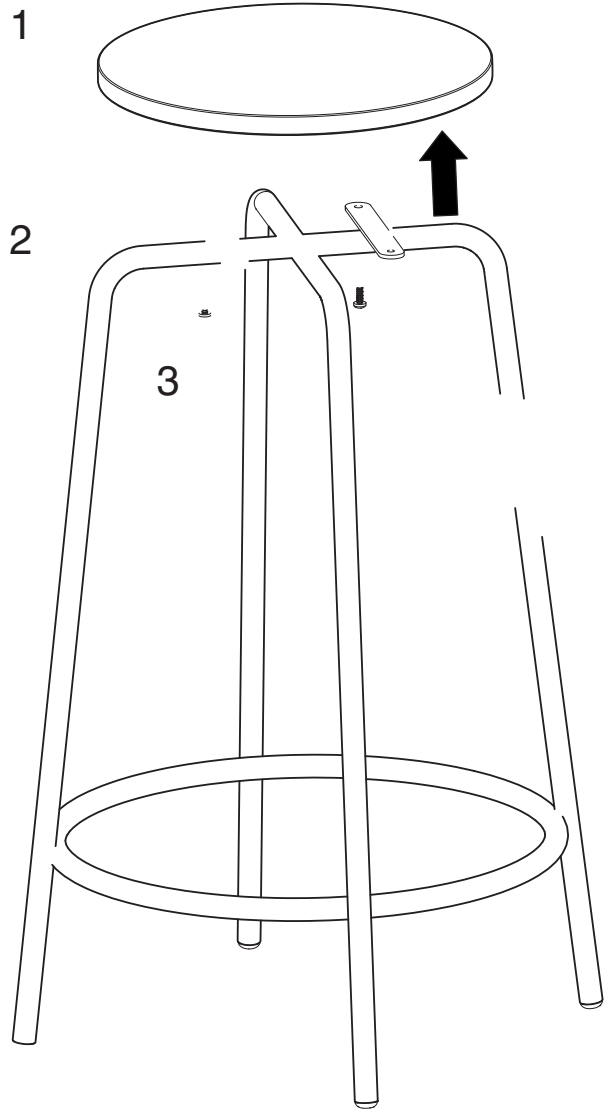




1







# REPARATION & DEMONTERING

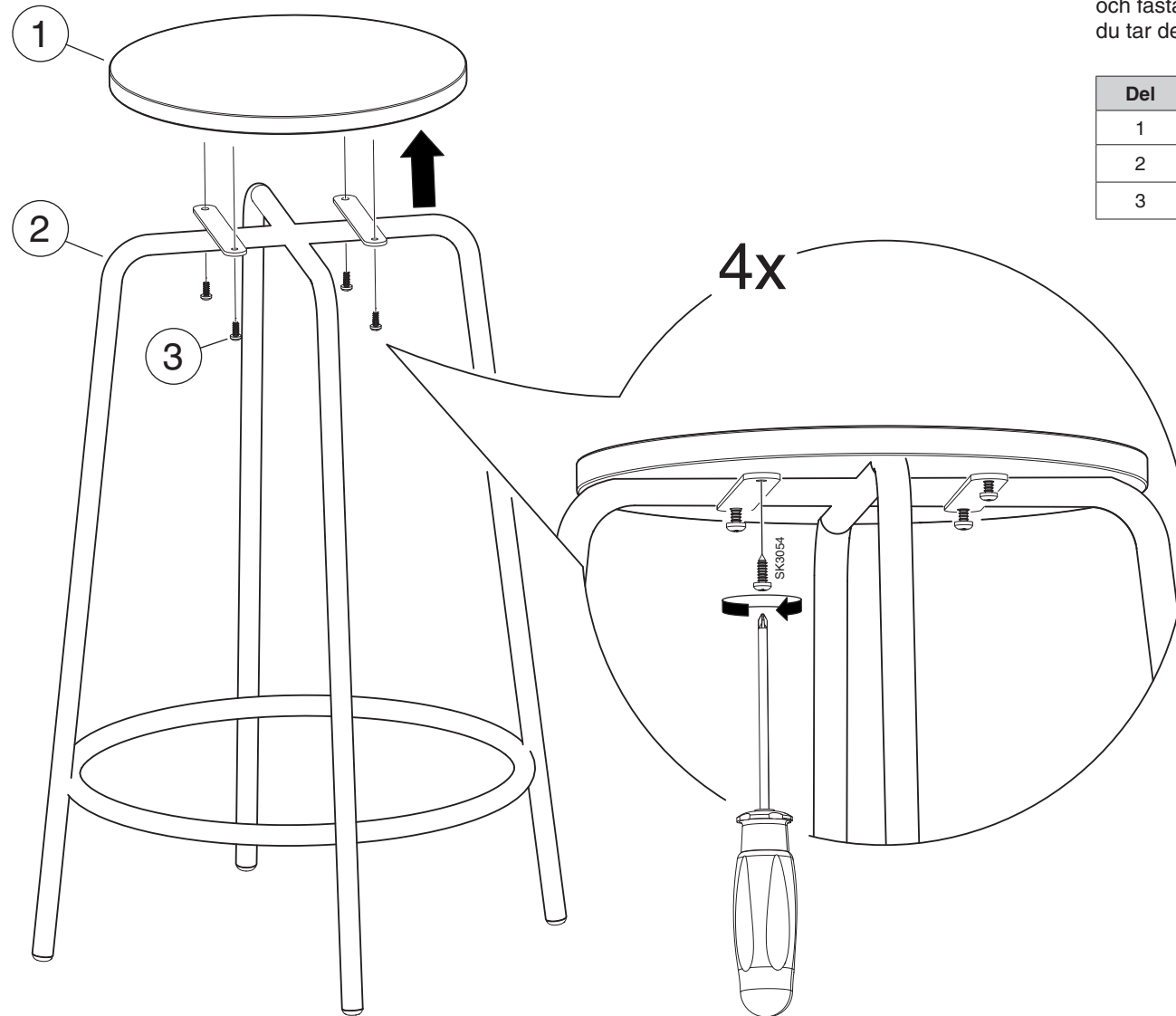


## REPARATION

Ta bort den trasiga delen och montera den nya på plats med lämpliga verktyg och beslag som visas antingen i monteringsanvisningarna eller illustrationen nedan. Samtliga delar går att byta ut.

## DEMONTERING

För att demontera möbelen för återvinning, börja med att ta bort alla skruvar och fästeanordningar, sedan separera material som trä, metall och tyg innan du tar dem till respektive återvinningsanläggningar.



Del	Beskrivning	Material	Reservdelsnr
1	Sits	Trä	-
2	Ram	Metall	-
3	Träskruv 5x16	Metall	SK3054



Kontakta Aj Produkter för reservdelar.